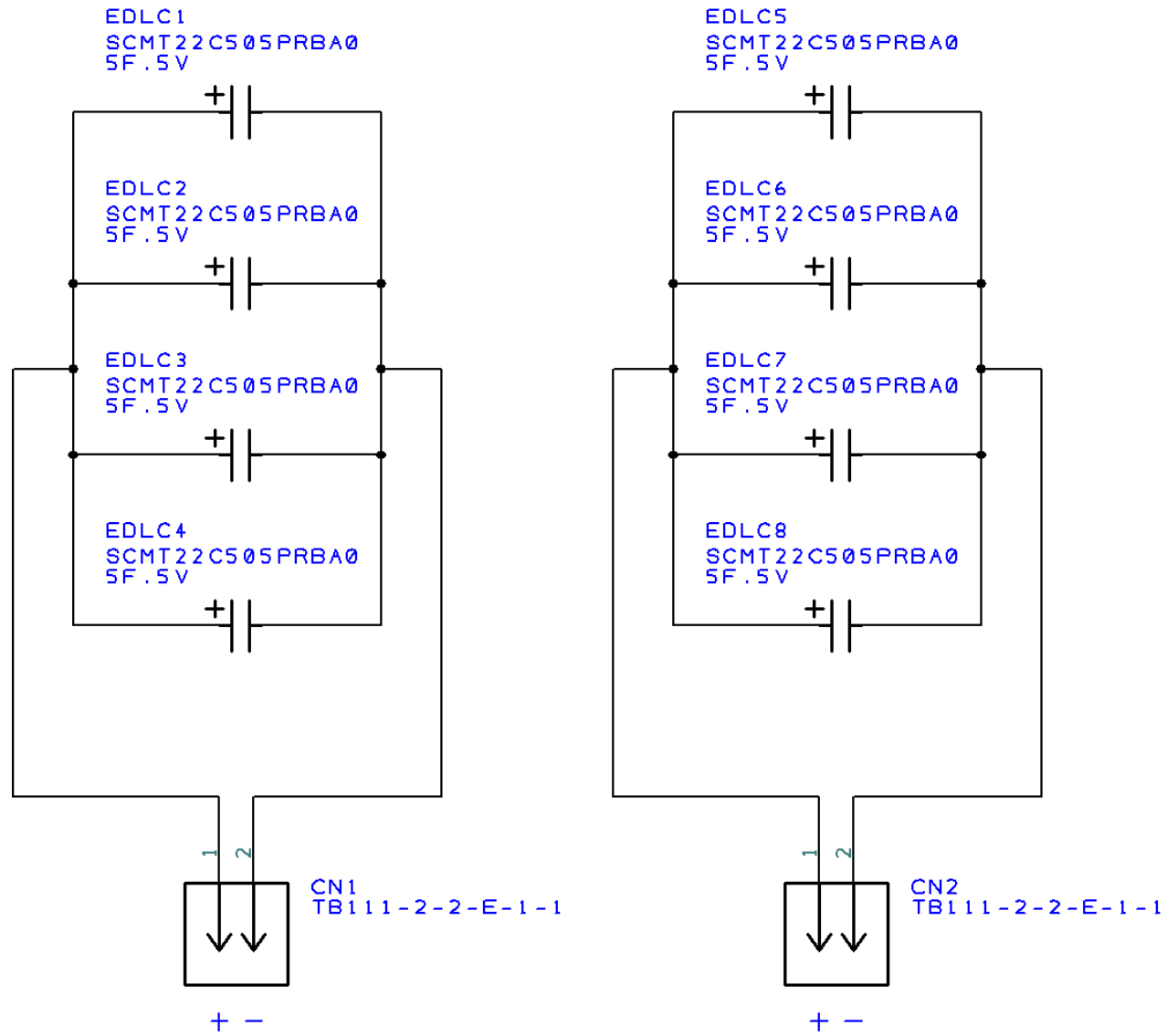


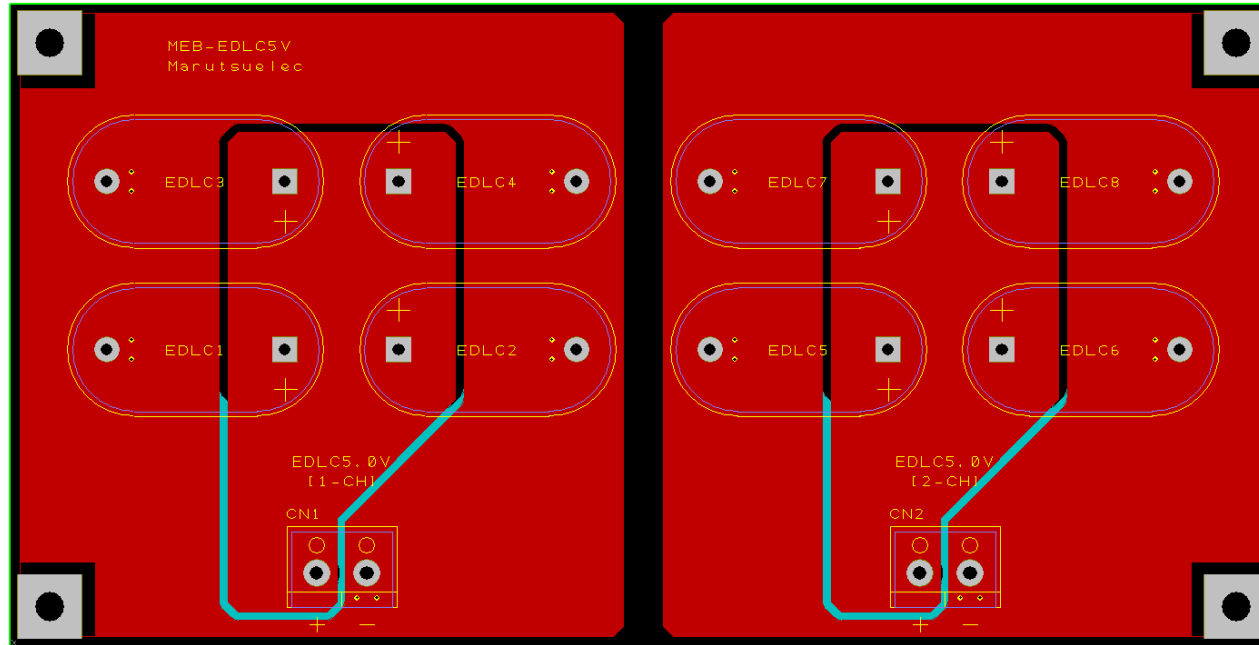
EDLC5V搭載4ch2回路基板 【MEB-EDLC5V】

Rev.1.0

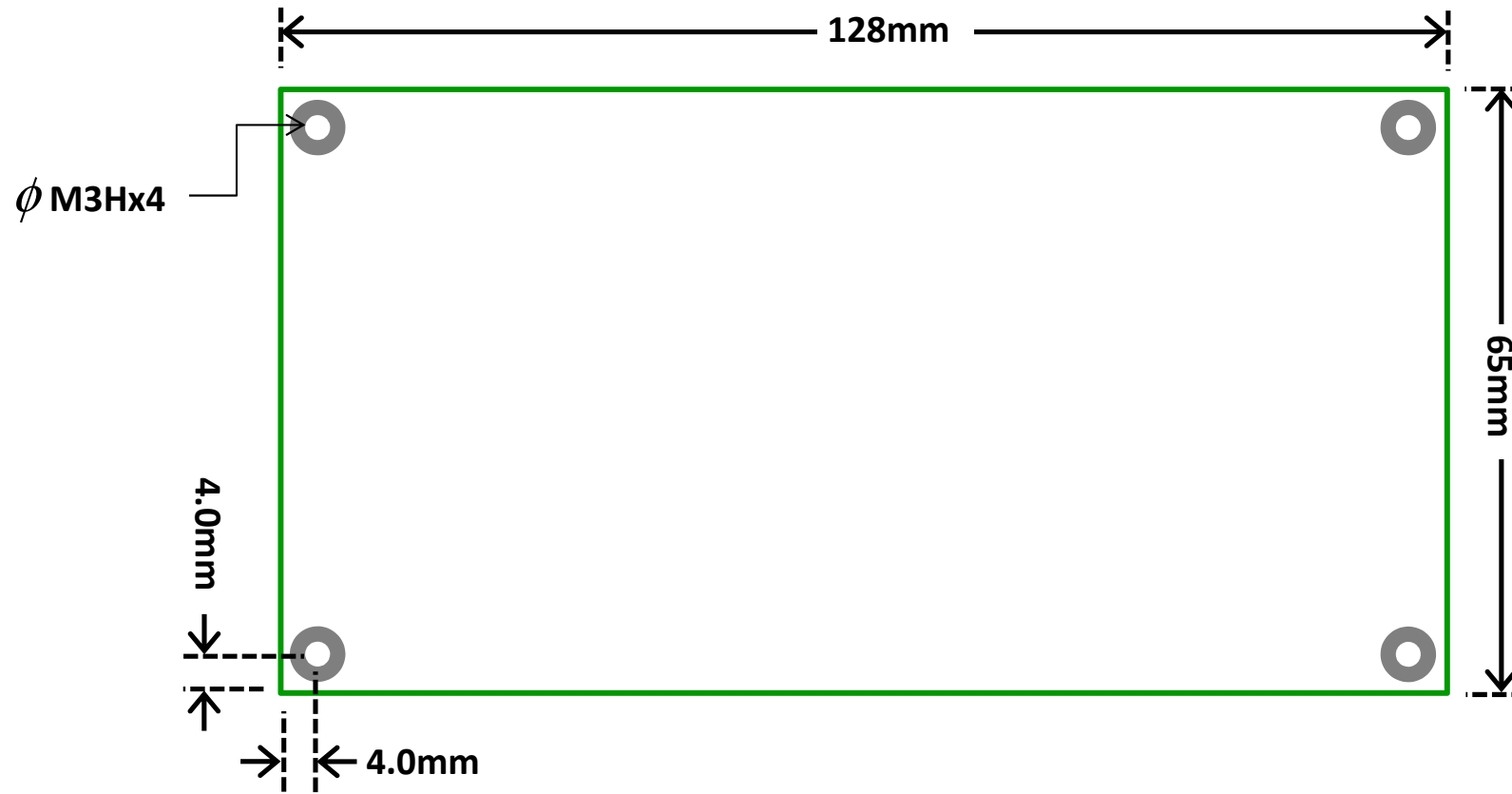
概要

5VのEDLC(電気二重層キャパシタ)が4個まで並列に搭載出来る2回路の回路基板です。SCMT22C505PRBA0 (KYOCERA AVX)です。5Fの5V定格のEDLCになります。最初から搭載されているのは、各回路で1個です。必要に応じて、各回路4個まで搭載できます。IoT電源、バッテリーマネジメント回路でご活用下さい。





基板外形寸法図



◆ 注意事項 ◆

●本製品は医療機器、軍事・航空・宇宙機器、原子力制御機器、各種安全装置など故障や誤動作によって人体に危害を及ぼすような機器、および高い信頼性が要求される機器への使用は想定しておりませんので、これらの用途に使用しないでください。また使用によって発生した損害などについて、弊社はその責任を負いません。

製造・販売元



マルツエレクトリック株式会社
〒101-0021 東京都千代田区外神田5-2-2
セイキ第一ビル7F
TEL:(03)6803-0209 FAX:(03)6803-0213