

# MEB-PS48V説明書

# 概要

MEB-PS48Vは、入力5Vで出力48Vの電源回路です。ACアダプター5V(センタープラス、外形5.5mm、内径2.5mm)に対応しています。最大出力電流は、1Aまでです。サイズは、縦105mm、横160mmです。48V系は、車載電源、PoE電源等で使用されています。AC電源がない使用環境でも48Vを出力できるよう、Li-Po電池(1セル)及びリチウムイオン電池(1セル)が、12個搭載でき、入力電池として使用できます。また、充電機能も備えております。充電回路については、LT3650EMSE-4.2#PBFを採用しています。オプションのJP1をSHORTすると、ACアダプター5V入力時は、Li-Po電池及びリチウムイオン電池を充電しながら、48Vを出力します。ACアダプター5Vを外すと、回路内のリレーが働き、入力電池から供給されます。

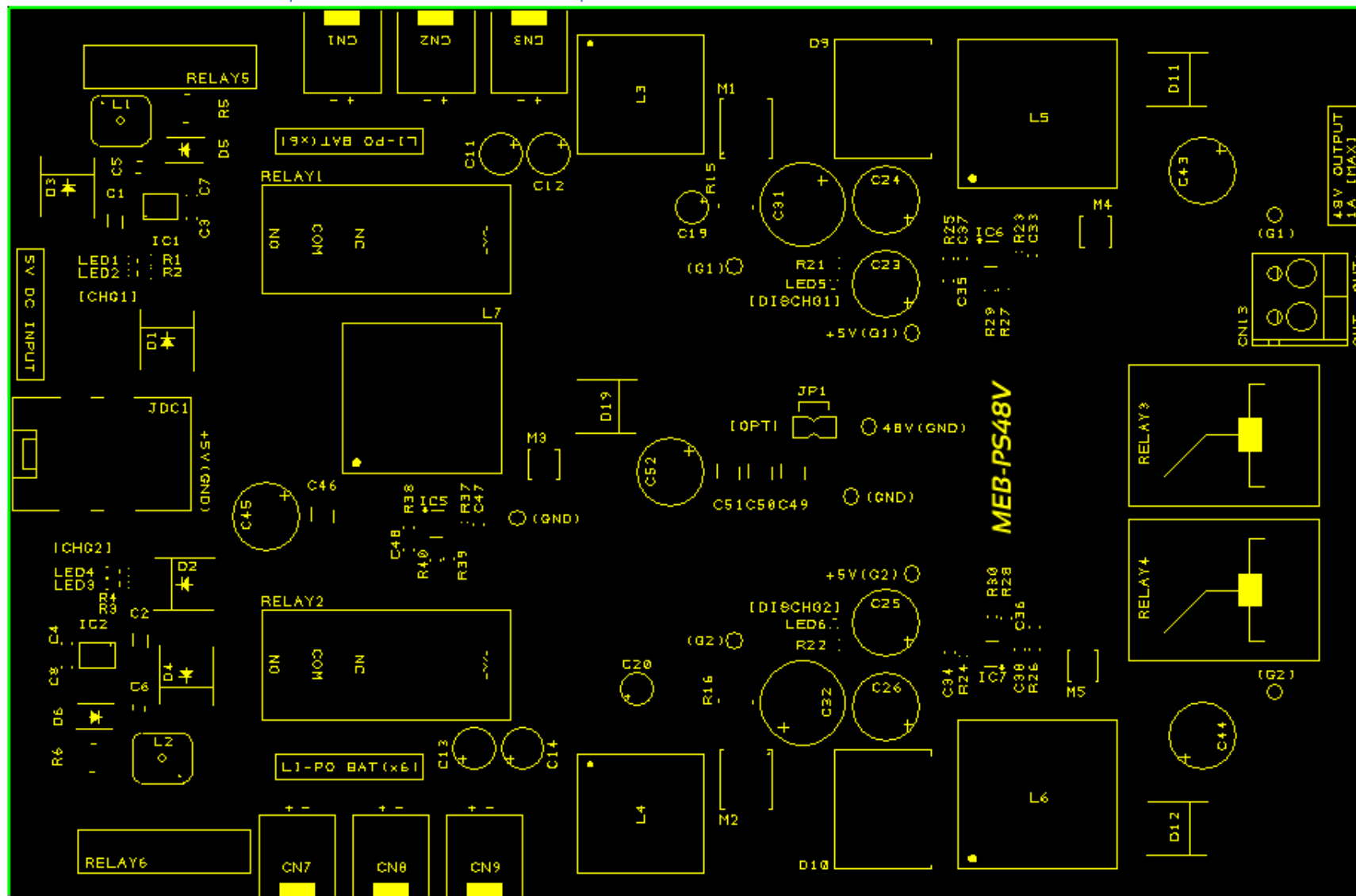
表1. MEB-PS48Vの機能について

ピン名称		機能
JDC1		入力端子、ACアダプター5V (センタープラス、外形5.5mm、内径2.5mm)
JP1	OPEN	Li-Ion及びLi-Po電池を充電
	SHORT	Li-Ion及びLi-Po電池を充電しながら、DC48Vを出力する
CN13	OUT+	出力端子であり、出力電圧48V,最大出力電流1A
	OUT-	出力端子であり、GNDに接続
CN1-CN12		Li-Ion及びLi-Po電池(1セル)を接続する(最大12個搭載)

表2. LEDのステータスについて

LED番号	状態
LED1(緑)	CN1-CN6に接続されたLi-Ion及びLi-Po電池が正しく充電されている場合は点灯。
LED2(赤)	CN1-CN6に接続されたLi-Ion及びLi-Po電池が正しく充電されていない場合は点灯。
LED3(緑)	CN7-CN12に接続されたLi-Ion及びLi-Po電池が正しく充電されている場合は点灯。
LED4(赤)	CN7-CN12に接続されたLi-Ion及びLi-Po電池が正しく充電されていない場合は点灯。
LED5(緑)	CN1-CN6に接続されたLi-Ion及びLi-Po電池が放電している場合は点灯。
LED6(緑)	CN7-CN12に接続されたLi-Ion及びLi-Po電池が放電している場合は点灯。

裏面にCN4-CN6



裏面にCN10-CN12

図1.上面シルク図

◆ 注意事項 ◆

●本製品は医療機器、軍事・航空・宇宙機器、原子力制御機器、各種安全装置など故障や誤動作によって人体に危害を及ぼすような機器、および高い信頼性が要求される機器への使用は想定しておりませんので、これらの用途に使用しないでください。また使用によって発生した損害などについて、弊社はその責任を負いません。

製造・販売元

marutsu  
<https://www.marutsu.co.jp/>

マルツエレクトリック株式会社  
〒101-0021 東京都千代田区外神田5-2-2  
セイキ第一ビル7F  
TEL:(03)6803-0209 FAX:(03)6803-0213