

## エネルギーハーベスト電源基板

# MEB-EH1



この度は、エネルギーハーベスト電源基板【MEB-EH1】をお買い上げいただきまして誠にありがとうございます。

本基板は、環境発電（太陽電池等）で得た電力を対象機器に安定供給するための基板です。本基板を活用すると、コイン型リチウム電池で動作する機器を、環境発電からの電力で動作させることが可能になります。環境発電による安定した電力供給は、ノーメンテナンス電源回路を実現します。

キーデバイスは、LTC3129 を採用しました。

LTC3129 は、入力電圧および出力電圧範囲の広い高効率 200mA 昇降圧 DC/DC コンバータです。このデバイスは、レギュレータのターンオンを予測可能にする高精度の RUN ピンしきい値と、太陽電池等の理想的ではない電源から最大電力を確実に抽出する最大電力点制御（MPPT）機能を内蔵しています。

また、必要に応じて電気二重層キャパシタ(EDLC)を 6 個まで追加で実装出来ます。エネルギーハーベスト電源基板としてご活用下さい。

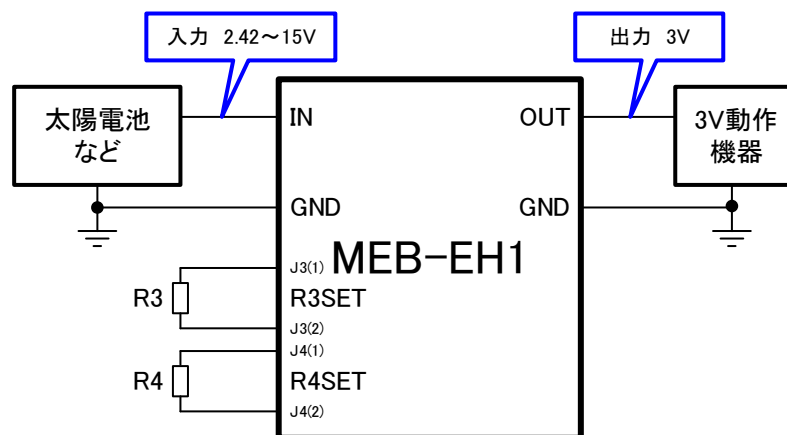


図 1. MEB-EH1 の使用イメージ

◆ 特長 ◆

- ・ 太陽電池等の環境発電からの入力を安定化して出力する
- ・ 出力電圧：3V (→CR2032 等の 3V コイン型リチウム電池と置き換え可能)
- ・ 広い入力電圧範囲：2.42V～15V
- ・ 太陽電池等から最大電力を抽出する最大電力点制御 (MPPT) 機能を搭載
- ・ 電気二重層キャパシタ (EDLC) を最大 6 個まで追加実装可能

◆ 仕様 ◆

表 1. 入出力の仕様

項目	仕様値
入力電圧範囲	2.42～15 [V]
出力電圧	3 [V]
最大出力電流	0.2 [A]

表 2. 部品表

部品番号	型番	概要	個数
U1	LTC3129IMSE#PBF	Buck-Boost Switching Regulator IC Positive Adjustable 1.4V	1
L1	SRN2010TA-4R7M	4.7μH Unshielded Wirewound Inductor 900mA 360 mOhm	1
R1	CRCW04021M58FKED	RES SMD 1.58MEG OHM 1% 1/16W 0402	1
R2	CRCW04021M02FKED	RES SMD 1.02MEG OHM 1% 1/16W 0402	1
C1, C2	CGA3E2X7R1H223K080AA	0.022μF ±10% 50V Ceramic Capacitor X7R	2
C3	CGA4J3X7R1H225K125AE	2.2μF ±10% 50V Ceramic Capacitor X7R	1
C4	C2220C226M5R2CAUTO7186	22μF ±20% 50V Ceramic Capacitor X7R Stacked SMD, 2 J-Lead	1
C5	UMJ325KB7106KMHT	10μF ±10% 50V Ceramic Capacitor X7R	1
J1-J9	GB-SPH-252*10	2-pin (2.54mm) pitch header	9
EDLC1-EDLC6	未実装 【推奨品】 SCCR25E505SRB	必要に応じて実装してください。 推奨品は、3V5F	6 (Max)

LTC3129 の仕様は Linear Technology 社のウェブサイトをご覧ください。

◆ 回路図 ◆

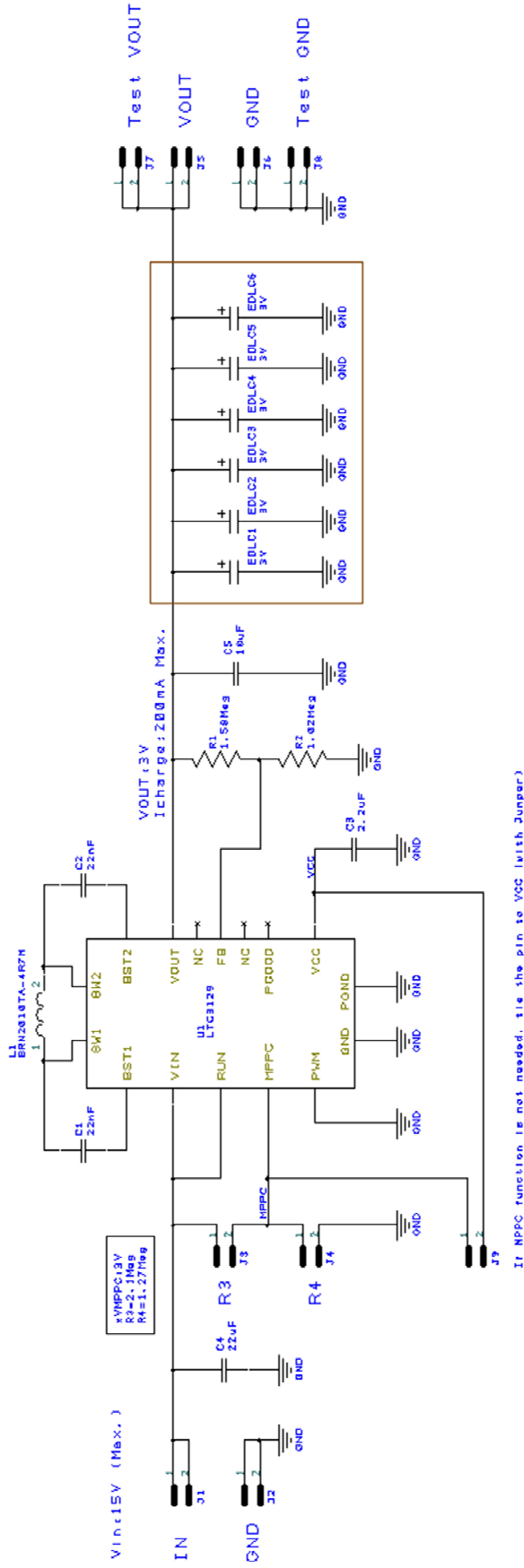


図 2. 回路図

MPPC の機能を使用しない場合は、J9 をショートにします。

MPPC を 3[V] に設定する場合は次のとおりです。

R3 = 2.1[MΩ] (基板の R3SET 端子に 2.1MΩ を接続する)

R4 = 2.1[MΩ] (基板の R4SET 端子に 2.1MΩ を接続する)

電気二重層キャパシタ(EDLC)は必要に応じて、  
最大 6 個まで基板に実装出来ます。

◆ その他 ◆

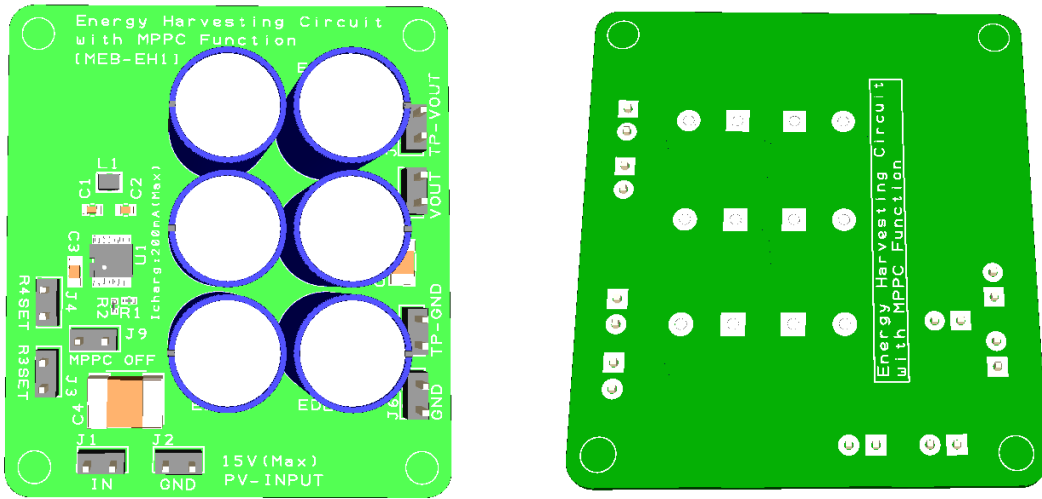


図 3. EDLC を実装した場合のイメージ

◆ 注意事項 ◆

●本製品は医療機器、軍事・航空・宇宙機器、原子力制御機器、各種安全装置など故障や誤動作によって人体に危害を及ぼすような機器、および高い信頼性が要求される機器への使用は想定しておりませんので、これらの用途に使用しないでください。また使用によって発生した損害などについて、弊社はその責任を負いません。

製造・販売元



マルツエレクトリック株式会社

〒101-0021 東京都千代田区外神田 5-2-2  
セイキ第一ビル 7F

TEL:(03)6803-0209 FAX:(03)6803-0213

<https://www.marutsu.co.jp/>

仙台上杉店・秋葉原本店・秋葉原2号店  
西東京営業所・静岡八幡店・浜松高林店  
名古屋小田井店・金沢西インター店  
福井二の宮店・福井敦賀店・京都寺町店  
大阪日本橋店・博多呉服町店・オンライン