

# AD5220評価基板説明書

型番: MEVA-AD5220

Rev.1.0

MEVA-AD5220は、デジタルポテンシオメータの評価ボードです。サイズは、縦40mm、横65mmです(突起部がある場合は除く)。キーデバイスにAD5220を採用しています。AD5220はシングル・チャンネル、128ポジション、デジタル制御の可変抵抗(VR)デバイスです。ポテンシオメータまたは可変抵抗器と同じ電子的調整機能を実行し、携帯型計測器およびテスト装置の「プッシュボタン」アプリケーション向けに性能が最適化されています。スイッチングについては、ADG752を採用しています。ADG752は低電圧SPDT(単極双投)スイッチです。T型スイッチ配置で構成されるため、オンの状態で良好な周波数応答を維持しながら、優れたオフ・アイソレーションを実現します。MEVA-AD5220は、AD5220とADG752で連携したデジタルポテンシオメータの評価ができます。

AD5220の概要は、図1の通りです。U/Dで、VRの上昇、下降を設定し、CLK端子からポジション数を設定致します。MEVA-AD5220では、スライドスイッチで上昇、下降を設定し、ポジション数をSW1のタクトスイッチを押すことで、設定できます。

回路図を図2に示します。MEVA-AD5220の機能は、表1を参照して下さい。

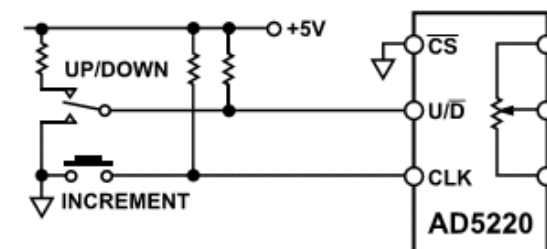
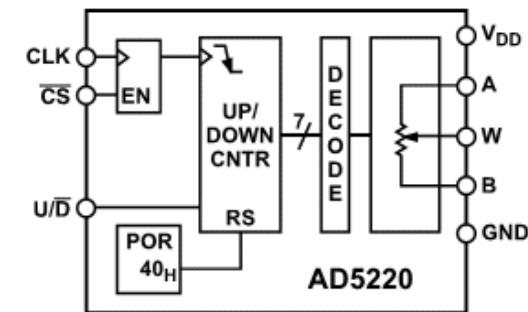


図1. AD5220の概要図

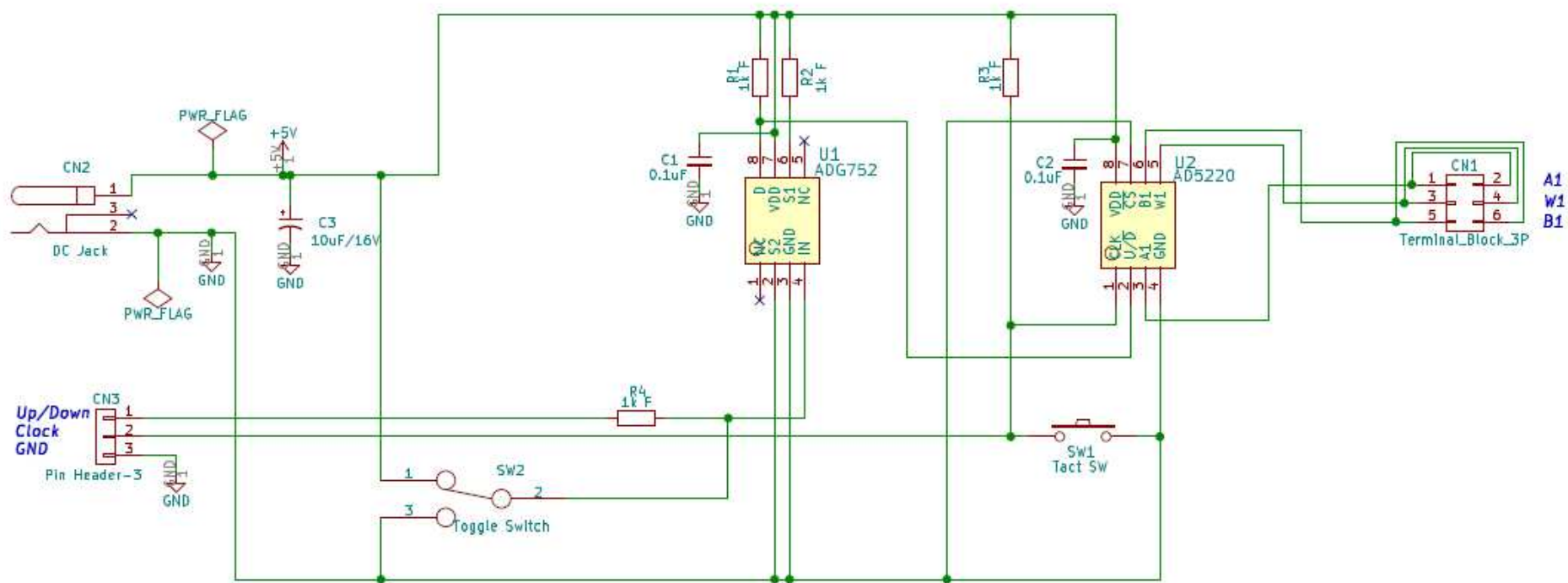


図2. MEVA-AD5220の回路図

表1. MEVA-AD5220の機能について

| ピン名称 |         | 機能                     |
|------|---------|------------------------|
| CN1  | A1      | 端子A1(図1の端子Aに相当)        |
|      | W1      | 摺動端子(図1の端子Wに相当)        |
|      | B1      | 端子B1(図1の端子Bに相当)        |
| CN2  |         | DC5[V]を入力して下さい         |
| CN3  | UP/DOWN | MCUからの入力で上昇、下降を設定できます  |
|      | CLK     | MCUからの入力でポジション数を設定できます |
|      | GND     | GNDに接続します              |
| SW1  |         | ポジション数をタクトスイッチで設定できます  |
| SW2  | UP      | スライドスイッチで上昇を設定できます     |
|      | DOWN    | スライドスイッチで下降を設定できます     |

◆ 注意事項 ◆

●本製品は医療機器、軍事・航空・宇宙機器、原子力制御機器、各種安全装置など故障や誤動作によって人体に危害を及ぼすような機器、および高い信頼性が要求される機器への使用は想定しておりませんので、これらの用途に使用しないでください。また使用によって発生した損害などについて、弊社はその責任を負いません。

製造・販売元



マルツエレクトリック株式会社

〒101-0021 東京都千代田区外神田5-2-2

セイキ第一ビル7F

TEL:(03)6803-0209 FAX:(03)6803-0213