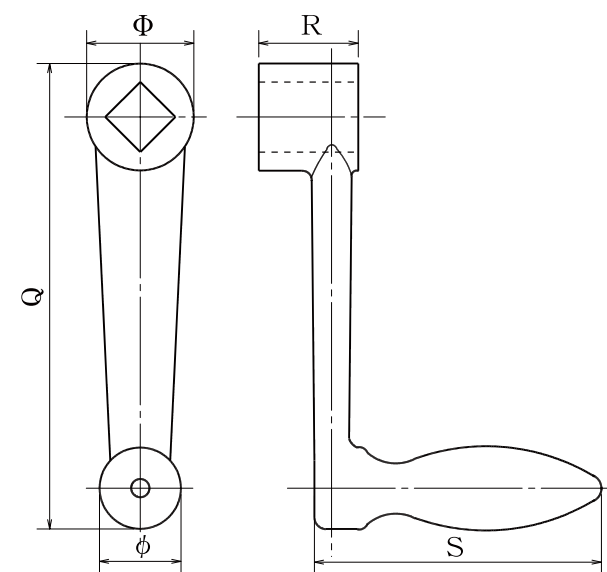
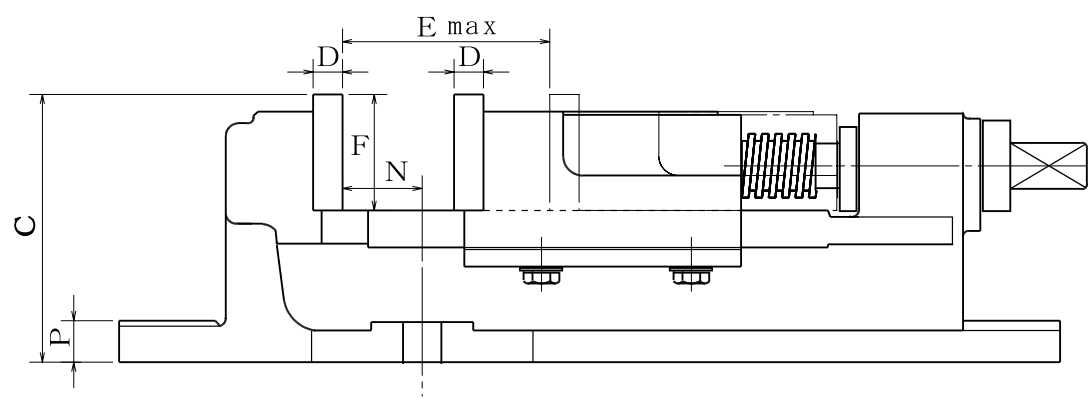


図面上の寸法は寸法許容差・鋳造品のぬき勾配などにより、現物と多少異なる場合があります。尚、作業台等に取付穴加工をされる場合は本体を作業台にのせ、位置確認の上、穴開け行ってください。



品番	A	A1	B	C	D	E	F	G	H	I	J	K	L	M	N	O	P	Q	R	S	Φ	φ
MF-100	280	310	102	84	9	62	35	85	105	20	82	11	12	15.5	28	68	15	150	33	90	34	27
MF-130	346	382	132	98	9	82	37	110	127	20	107	12	13	15.5	37	80	18	150	33	90	34	27
MF-150	415	465	153	109	9	112	43	120	154	22	121	14	13	17.0	45	90	20	183	42	90	36	27
MF-200	548	608	204	145	12	150	63	165	213	28	165	18	17	21.0	62	129	23	230	54	97	47	28

単位 : mm