

# 丸ミラー (MF28・MF44・MF60) 取扱説明書

# 室内専用

このたびは当社商品をお買い上げいただきありがとうございました。  
 商品は厳重な検査を行い万全を期しておりますが、万一不備な点等がございましたら、  
 直接コミー(フリーダイヤル0120-531-073)までご連絡下さい。  
 尚、不適切な取付けはミラーの突然の落下を招き、ケガをする恐れがあります。  
 下記をよくお読みの上、正しくお使い下さいますようお願いいたします。

下記の場所では使用できません

- オイルミスト・強酸・アルカリの発生
- 屋外、高温多湿な場所
- 雨風、直射日光・強い紫外線が当たる場所

## 取付方法

**1**

① 下記小部品が入っていることを確認して下さい。

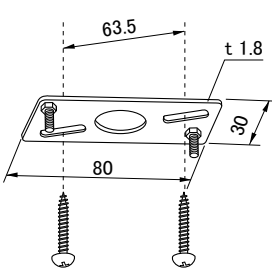


4×45トラスタッピングビス2本  
裏ベース



② フレキシブルアームを、ミラー裏面にねじ込みます。

**2**

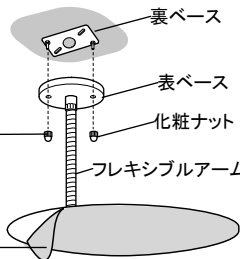


● 裏ベースを取付けます。

**取付方法は**

**3**

① フレキシブルアームを持って、表ベースを裏ベースにかぶせ化粧ナットでとめます。




裏ベース  
表ベース  
化粧ナット  
フレキシブルアーム

② 保護フィルムを剥がして下さい。

**警告**

強く曲げたり、引っぱったりし、「しっかり固定されていることを確認」して下さい。

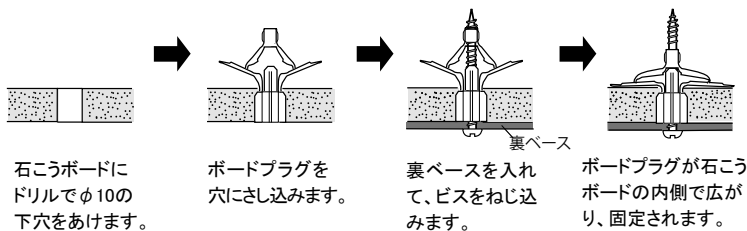


取付けが悪いとミラーが落下し、ケガをする恐れがあります。

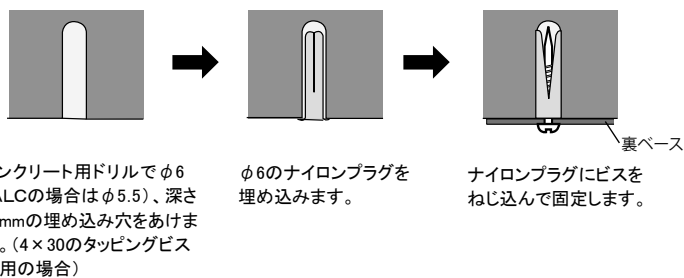
**警告**

このマークは、取り扱いをあやまった場合に使用者が、死亡または重傷を招く可能性がある危険な状況を示す見出しです。

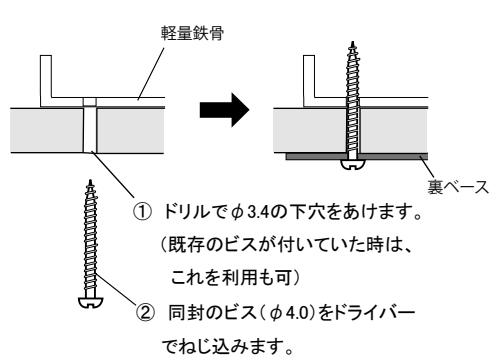
### 石こうボードの場合



### コンクリートの場合 (φ6のナイロンプラグの例)



### 軽量鉄骨(下地)の場合



- ボードプラグやナイロンプラグは、お近くの金物店・DIY店などで買い求め下さい。
- 上記以外の場合をご相談下さい。

### アクリルミラーのメンテナンスと性質

- ミラーのほこりや汚れは、市販のガラスクリーナーで定期的に拭き取して下さい。石油系(シンナー、ガソリン、灯油、ラッカー等)、溶剤系は絶対に使用しないで下さい。
- アクリルミラーは性質上細かいキズが表面に見られる場合があります。視認性には問題ありません。