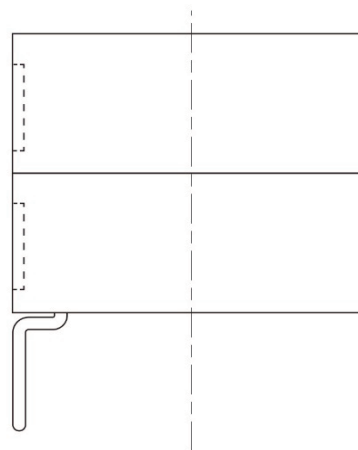
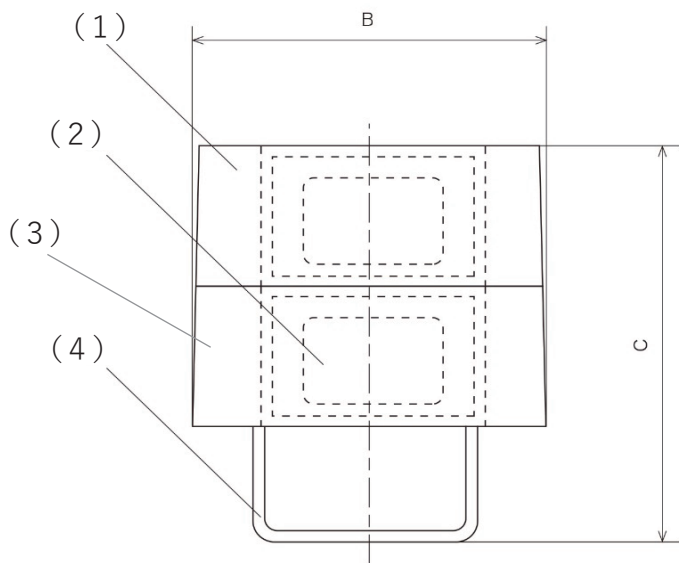


| No. | 部品名 | 数量 | 材質/品番 | 表面処理 |
|-----|---------|----|---------|------|
| 1 | トップホルダー | 1 | スチロール | 無し |
| 2 | 磁石カバー | 2 | ポリプロピレン | 無し |
| | 磁石 | 2 | 磁石 | 無し |
| 3 | ボトムホルダー | 1 | スチロール | 無し |
| 4 | サポート材 | 1 | 鉄 | 無し |

| No. | 品番 | A | B | C | 製品重量 |
|-----|----------|-----|-----|-----|------|
| 1 | MGKS1-BR | 100 | 102 | 113 | 242g |



作成日 2018/07/23

検図 東京商品部

TRUSCO トラスコ中山株式会社

品名 マグネット付き傘立て 1本用

品番 MGKS1-BR