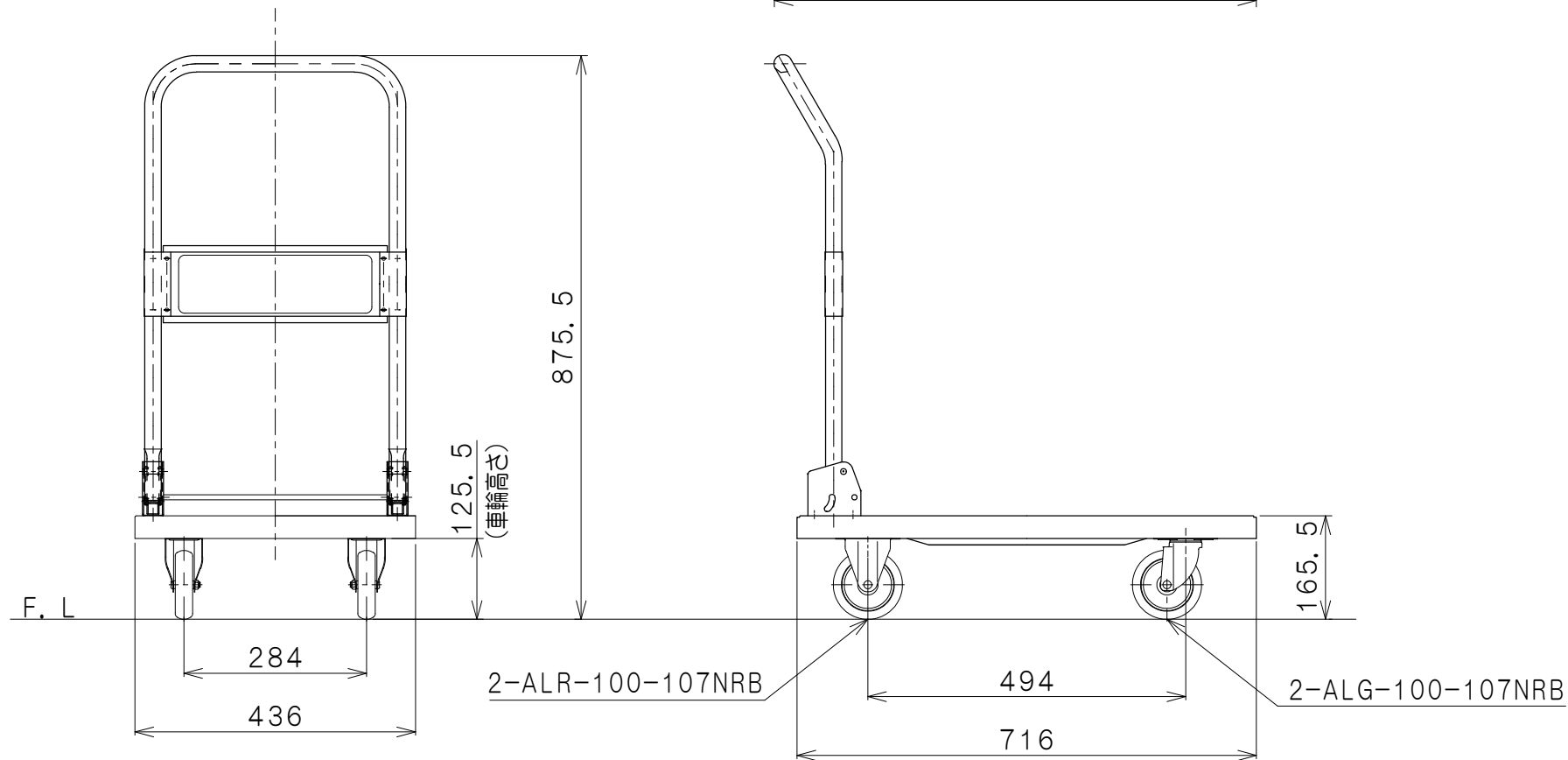


| | |
|--------|--------------|
| 仕 様 | |
| 型 式 | MKP-151AC |
| 最大積載荷重 | 150 kg |
| テーブル寸法 | 716L×436W mm |
| テーブル高さ | 162 mm |
| 全 長 | (753) mm |
| 全 幅 | 436 mm |
| 全 高 | 872 mm |
| 自 重 | 8.9 kg |



| | |
|-----|------|
| 図 番 | |
| 用 紙 | B-4 |
| 縮 尺 | 1/10 |

作成日 2010. 4. 19

検図 藤 本

TRUSCO トラスコ中山株式会社

品名 樹脂台車
折りたたみハンドル, エアキャスター

品番 MKP-151AC