

仕 様		
型 式	MKP-151	
最大積載荷重	150	kg
テーブル寸法	716L×436W	mm
テーブル高さ	162	mm
全 長	(753)	mm
全 幅	436	mm
全 高	872	mm
自 重	9.8	kg

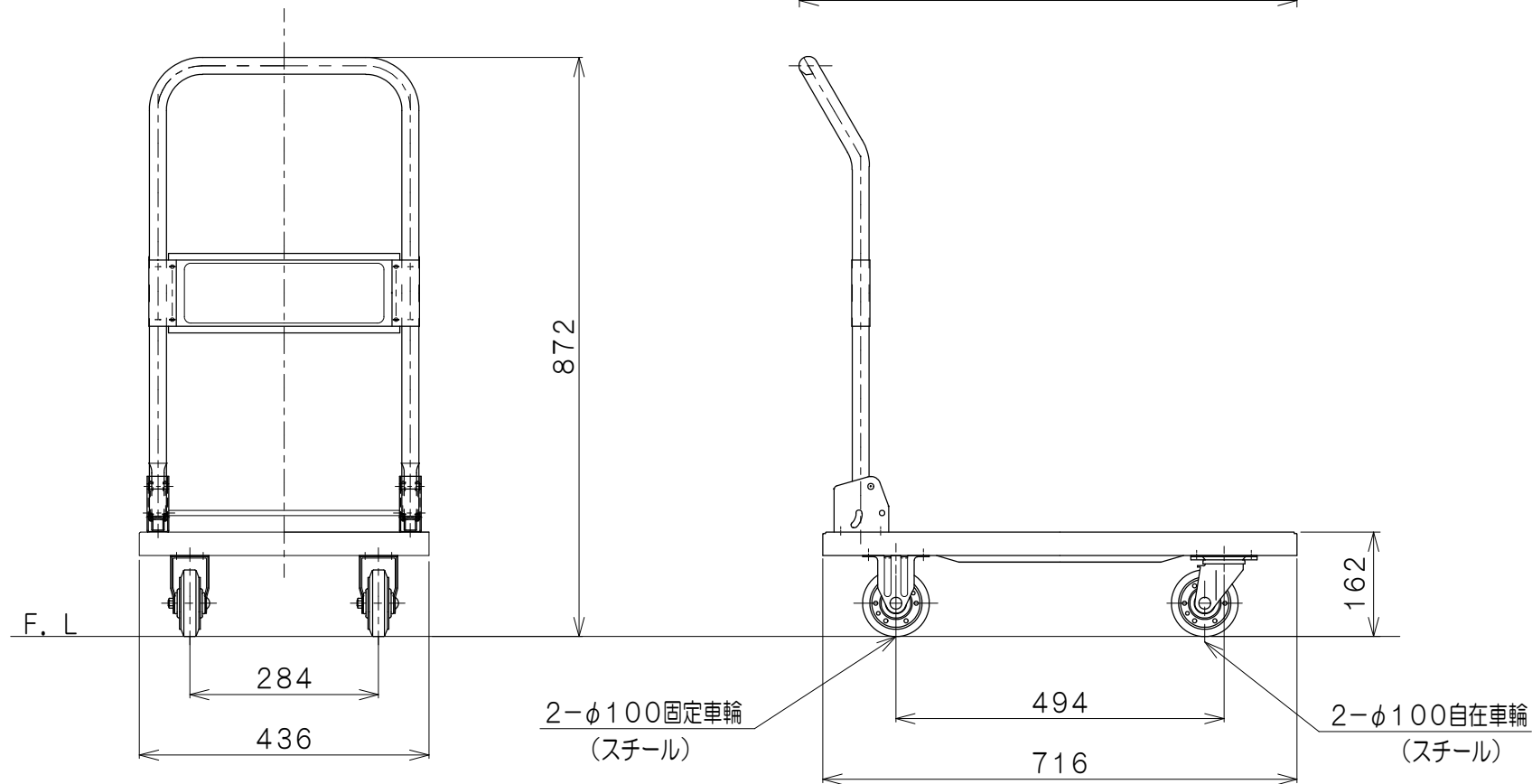
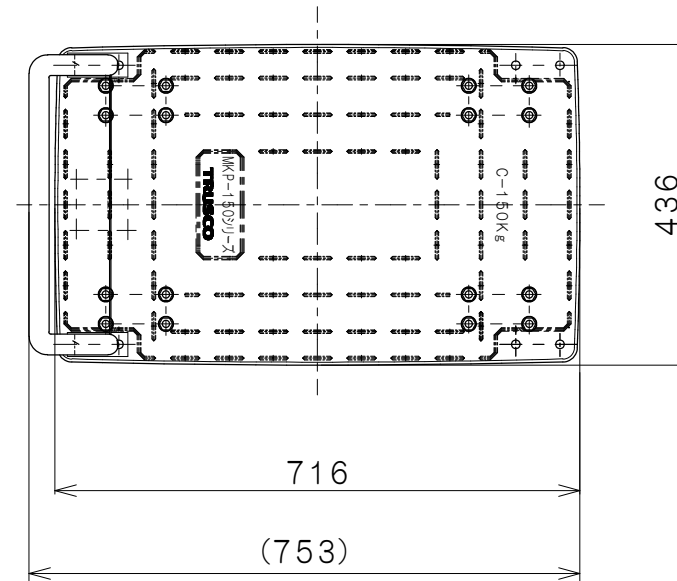


図 番	
用 紙	B-4
縮 尺	1/10

作成日 2010. 4. 1

検図 藤 本

**TRUSCO トラスコ中山株式会社**

品名 樹脂台車  
折りたたみハンドル

品番 MKP-151