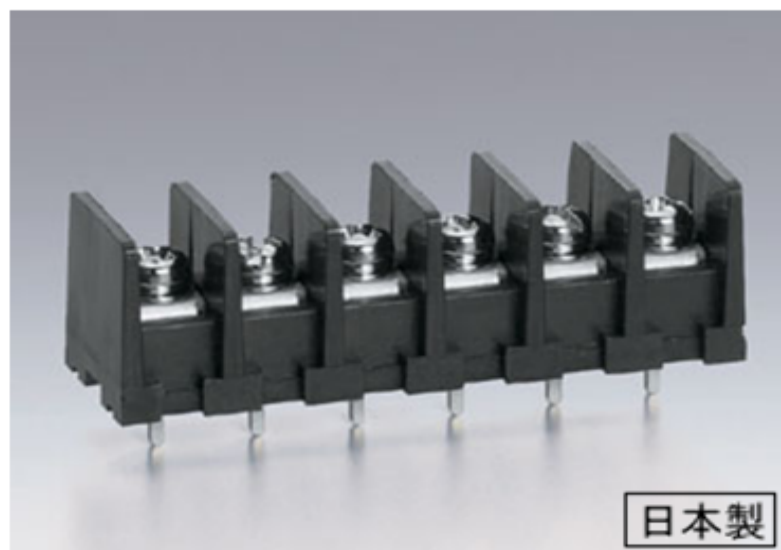


# ML-40-S1BYS



端子間ピッチ7.62mm

プリント基板用

RoHS 指令に関するご案内  
はんだ耐熱条件

## 仕様

定格	250V-10A
絶縁抵抗	DC500V、1000MΩ以上
耐電圧	AC2000V (1分間)
取得規格	UL規格 (フィールドワイヤリング対応)・CSA規格 (CSA認定品は注文時に指定が必要です)
極数 (P)	1~22
主絶縁材	P.B.T. (UL94V-0)
端子ネジ	セムスネジ (M3×6)
端子金具	PC端子
本体色	B (黒)
使用上の注意	①22P以外の極数は、切断加工により製作されるため、若干の跡、段が付きまます。②規格品としてご使用の場合は、規格上の制約等をご確認ください。

## 注意事項

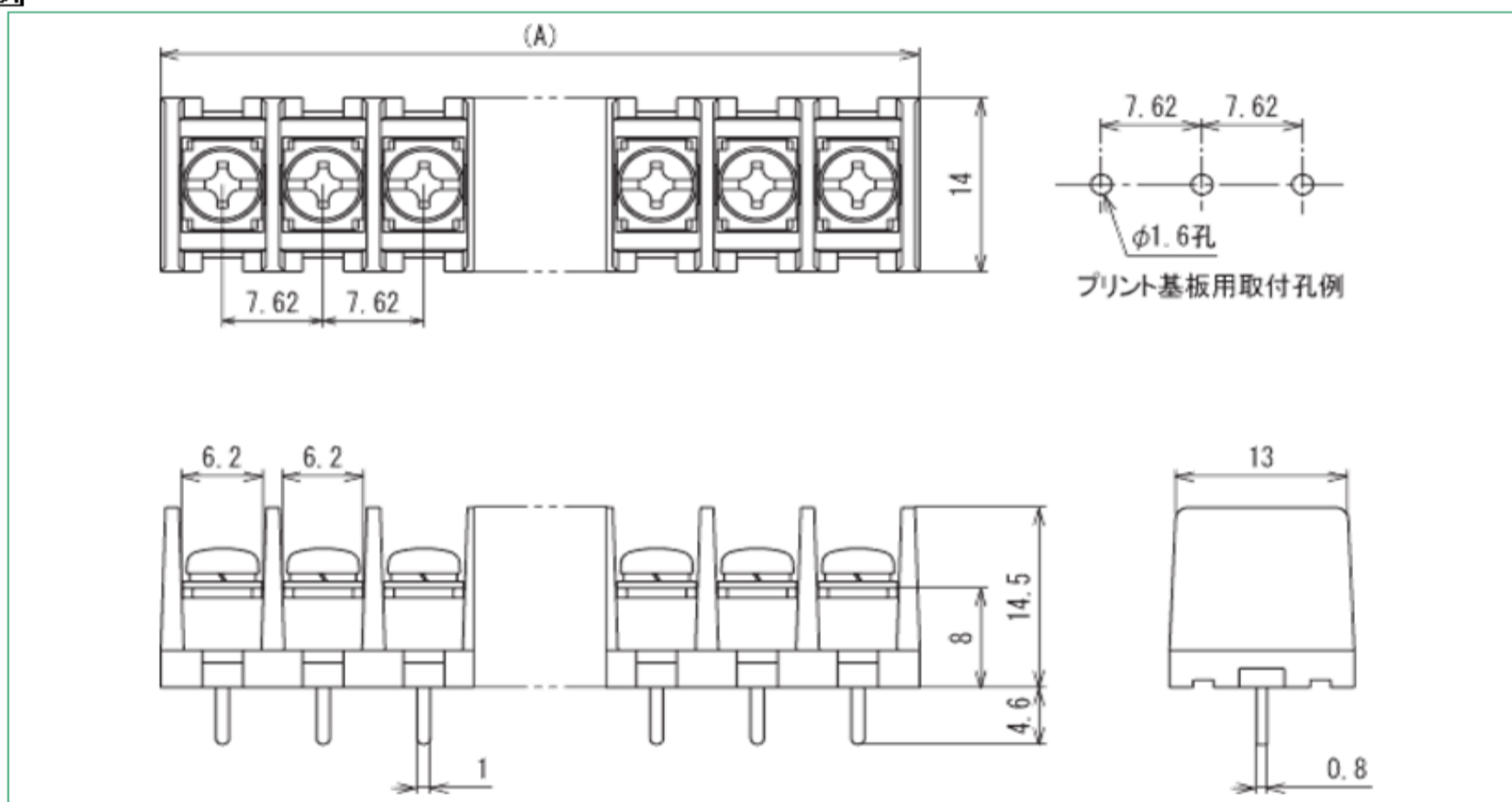
[PDF](#) ネジ式端子台注意事項

[PDF](#) 一般注意事項

**発注型番** ML-40-S1BYS-[極数]

**ご注文例** ML-40-S1BYS-2P (2Pでご注文の場合)

## 寸法図



単位:mm

## 寸法表

極数	A	極数	A	極数	A	極数	A	極数	A	極数	A
1	9.52	5	40.00	9	70.48	13	100.96	17	131.44	21	161.92
2	17.14	6	47.62	10	78.10	14	108.58	18	139.06	22	169.54
3	24.76	7	55.24	11	85.72	15	116.20	19	146.68	-	-
4	32.38	8	62.86	12	93.34	16	123.82	20	154.30	-	-