

# ML-400-NH



端子間ピッチ7.62mm

燃線・単線対応

RoHS指令に関するご案内  
はんだ耐熱条件

## 仕様

定格	250V-7A
絶縁抵抗	DC500V、1000MΩ以上
耐電圧	AC2000V (1分間)
取得規格	UL規格・CSA規格 (CSA認定品はご注文時に指定が必要になります)
極数 (P)	1~15
主絶縁材 (本体)	P.P.E. (UL94V-1)
主絶縁材 (ボタン)	P.P.E. (UL94V-1)
定格適合電線	単線 : $\phi 1.0\text{mm}$ (AWG18)、燃線 : $0.75\text{mm}^2$ 、素線径 $\phi 0.18\text{mm}$ 以上
使用可能電線範囲	単線 : $\phi 0.4\text{mm} \sim \phi 1.0\text{mm}$ (AWG26~AWG18) 燃線 : $0.3\text{mm}^2 \sim 0.75\text{mm}^2$ (AWG22~AWG20)、素線径 $\phi 0.18\text{mm}$ 以上
端子金具	PC端子
標準剥き線長	10mm
本体色	GY (グレー)
操作部色	GY (グレー)
推奨適合工具	マイナスドライバー (軸径 $\phi 3\text{mm}$ 、刃先幅 $2.6\text{mm}$ )
使用上の注意	①丸洗い洗浄はボタンに悪影響が考えられますので、お避けください。②15P以外の極数は、切断加工により製作されるため、若干の跡、段が付きまます。③規格品としてご使用の場合は、規格上の制約等をご確認ください。

## 注意事項

[PDF スクリューレス端子台注意事項](#)

[PDF 一般注意事項](#)

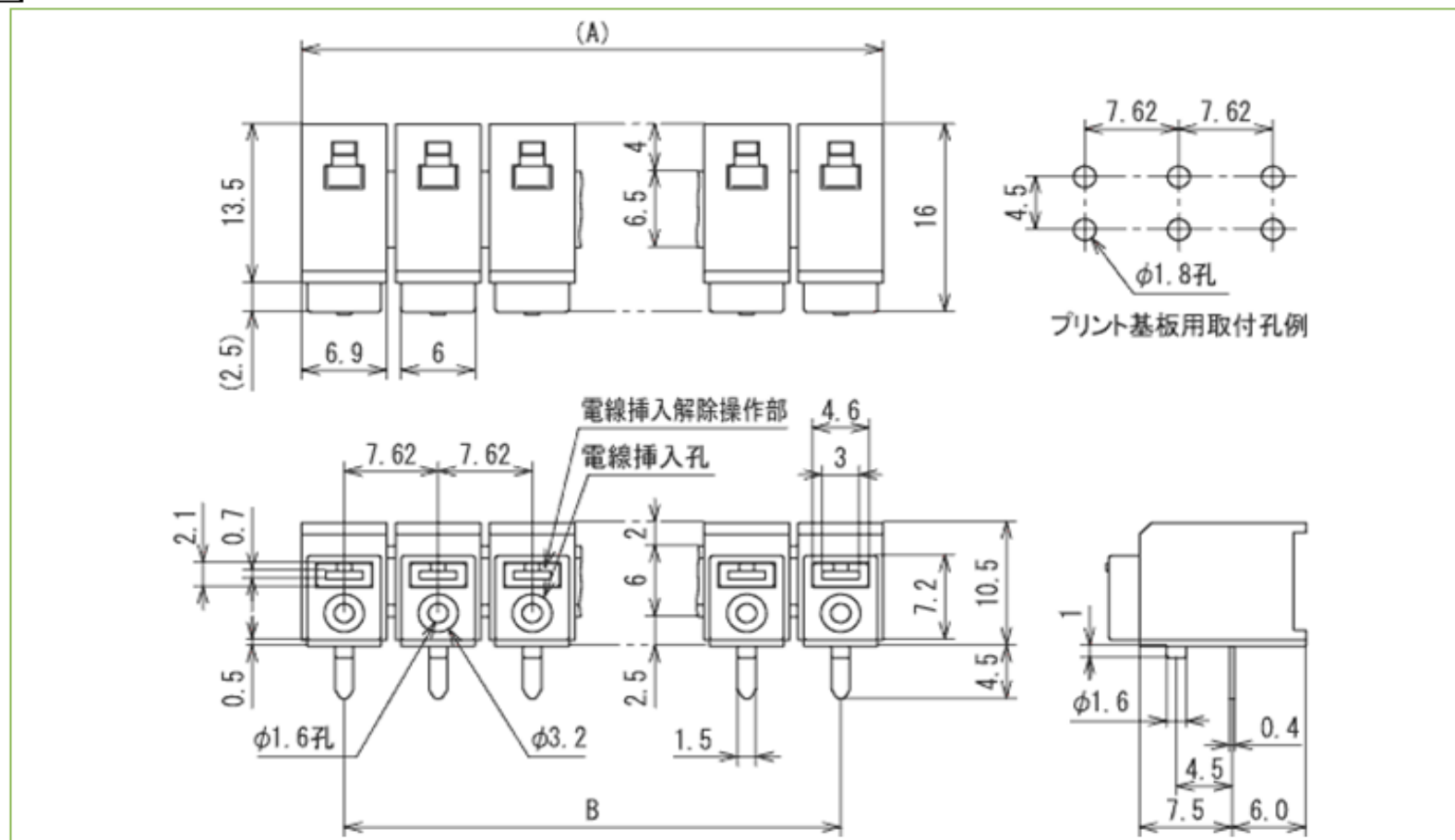
**発注型番** ML-400-NH-[極数]

**ご注文例** ML-400-NH-2P (2Pでご注文の場合)

## 製品一部変更届

2010/05/28 [PDF 一部UL難燃グレードの変更](#)

## 寸法図



## 寸法表

極数	A	B	極数	A	B	極数	A	B	極数	A	B
1	6.90	-	5	37.38	30.48	9	67.86	60.96	13	98.34	91.44
2	14.52	7.62	6	45.00	38.10	10	75.48	68.58	14	105.96	99.06
3	22.14	15.24	7	52.62	45.72	11	83.10	76.20	15	113.58	106.68
4	29.76	22.86	8	60.24	53.34	12	90.72	83.82	-	-	-