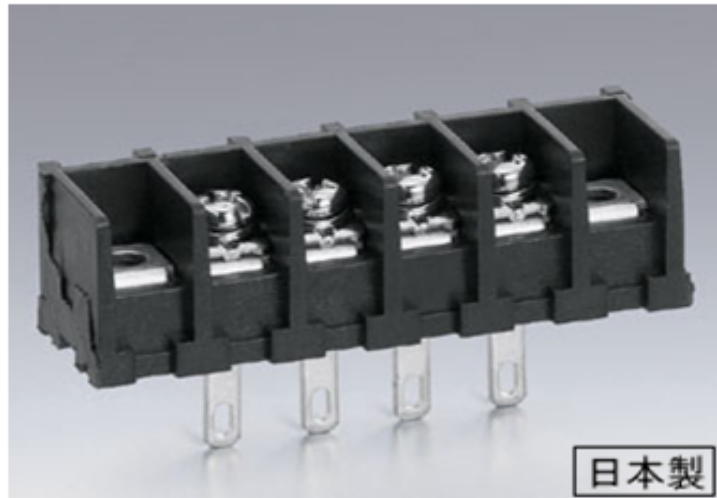


ML-41-S1AXF



端子間ピッチ7.62mm

はんだ付け差込端子兼用

RoHS指令に関するご案内
はんだ耐熱条件

仕様

定格	250V-10A
絶縁抵抗	DC500V、1000MΩ以上
耐電圧	AC2000V (1分間)
取得規格	UL規格 (フィールドワイヤリング対応)・CSA規格 (CSA認定品は注文時に指定が必要です)
極数 (P)	1~20
主絶縁材	P.B.T. (UL94V-0)
端子ネジ	角座金付ネジ (M3×7.2)
端子金具	はんだ付け兼用110タブ端子 (t0.8)
本体色	B (黒)
取付方式	ネジ止め
使用上の注意	①20P以外の極数は、切断加工により製作されるため、若干の跡、段が付きまゝ。②規格品としてご使用の場合は、規格上の制約等をご確認ください。

注意事項

[PDF](#) ネジ式端子台注意事項

[PDF](#) 一般注意事項

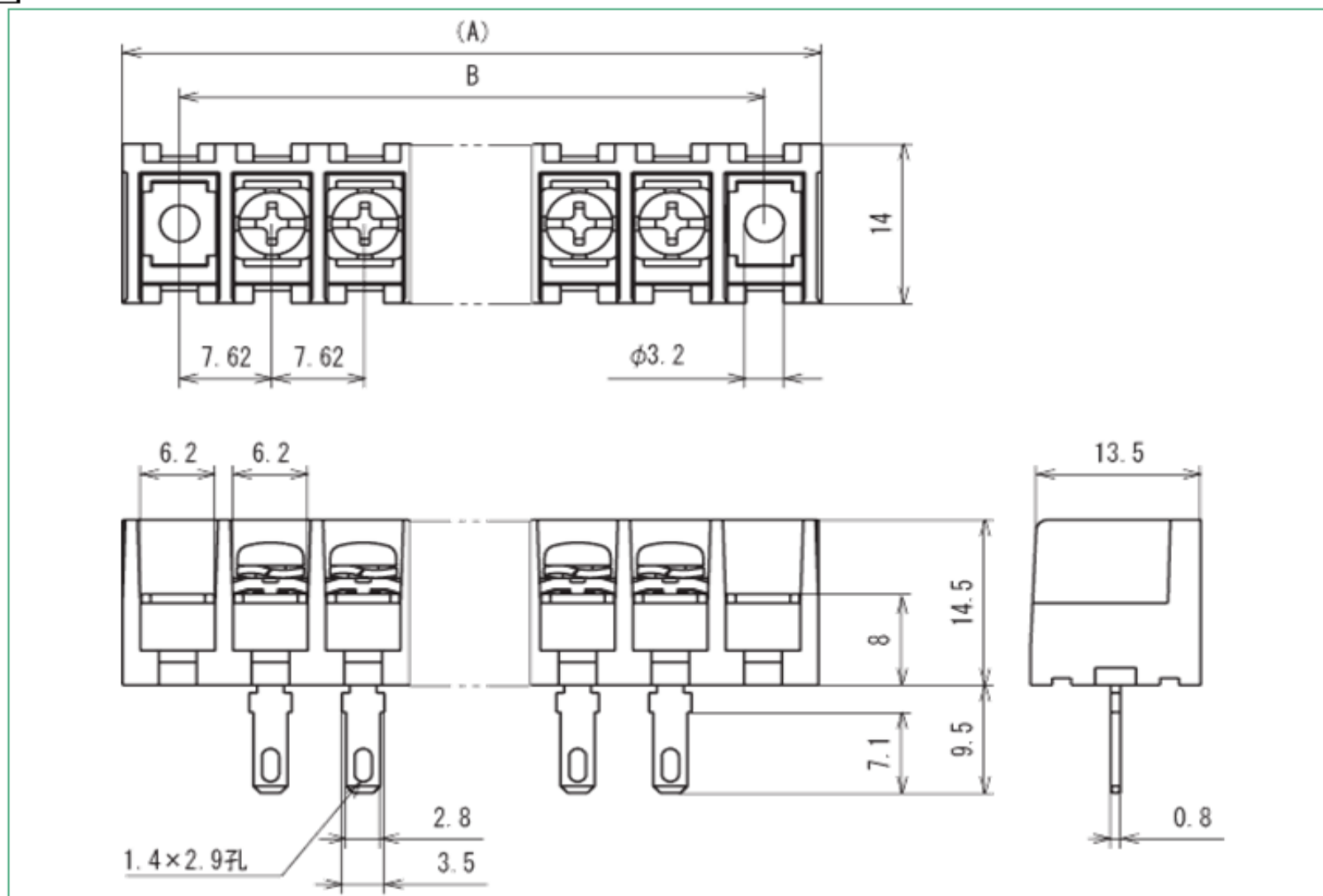
発注型番 ML-41-S1AXF-[極数]

ご注文例 ML-41-S1AXF-2P (2Pでご注文の場合)

製品一部変更届

2007/01/15 [PDF](#) 角座金材質変更

寸法図



単位:mm

寸法表

極数	A	B	極数	A	B	極数	A	B	極数	A	B
1	24.33	15.24	6	62.43	53.34	11	100.53	91.44	16	138.63	129.54
2	31.95	22.86	7	70.05	60.96	12	108.15	99.06	17	146.25	137.16
3	39.57	30.48	8	77.67	68.58	13	115.77	106.68	18	153.87	144.78
4	47.19	38.10	9	85.29	76.20	14	123.39	114.30	19	161.49	152.40
5	54.81	45.72	10	92.91	83.82	15	131.01	121.92	20	169.11	160.02