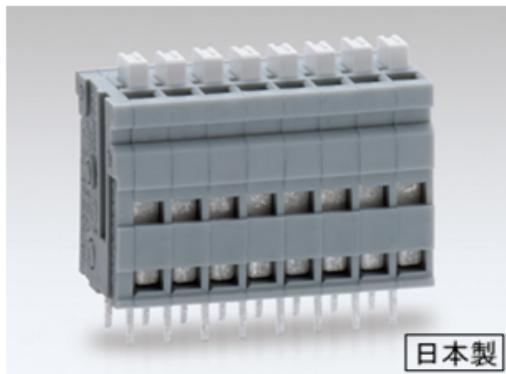


# ML-700-NV

2013年9月樹脂材料変更品です

ナイロン66樹脂を使用している当商品につきまして、大幅な仕様変更がございます。  
詳細につきましては、[PDF 製品一部変更のお知らせ](#)をご確認ください。



端子間ピッチ2.54mm

撚線・単線対応

チェック孔あり

プレスフィット 機構

RoHS指令に関するご案内  
はんだ耐熱条件

ボタン色



特注対応として誤配線防止に有効なボタンカラー品を承ります。  
ボタン色の標準色はW(白)です。カラーバリエーションはボタンのみとなります。

## 仕様

定格	50V-3A (国内)
絶縁抵抗	DC500V、50MΩ以上
耐電圧	AC1500V (1分間)
取得規格	UL規格 (フィールドワイヤリング対応)・CSA規格・TÜV規格 (IEC60947-7-11に適合)
極数 (P)	2~20
チェック孔	有り
主絶縁材 (本体)	ナイロン66 (UL94V-0)
主絶縁材 (ボタン)	P.P.E. (UL94V-0)
定格適合電線	単線：φ0.65mm (AWG22)、撚線：0.32mm <sup>2</sup> (AWG22)、素線径φ0.12mm以上
使用可能電線範囲	単線：φ0.32mm~φ0.65mm (AWG28~AWG22) 撚線：0.08mm <sup>2</sup> ~0.32mm <sup>2</sup> (AWG28~AWG22)、素線径φ0.12mm以上
端子金具	PC端子
標準剥き線長	9~10mm
本体色	GY (グレー)
エンドプレート色	GY (グレー)
操作部色	W (白)、GY (グレー)、B (黒)、R (赤)、Y (黄)、G (緑)、BL (青)、BR (茶)
推奨適合工具	マイナスドライバー (軸径φ3mm、刃先幅2.6mm)
商品概要	①ボタンの標準色は白で、標準色以外 (カラーコンビネーションを含む) は特注となります。
使用上の注意	①丸洗い洗浄はボタンに悪影響が考えられますので、お避けください。②規格品としてご使用の場合は、規格上の制約等をご確認ください。

## 注意事項

[PDF スクリューレス端子台注意事項](#)

[PDF 一般注意事項](#)

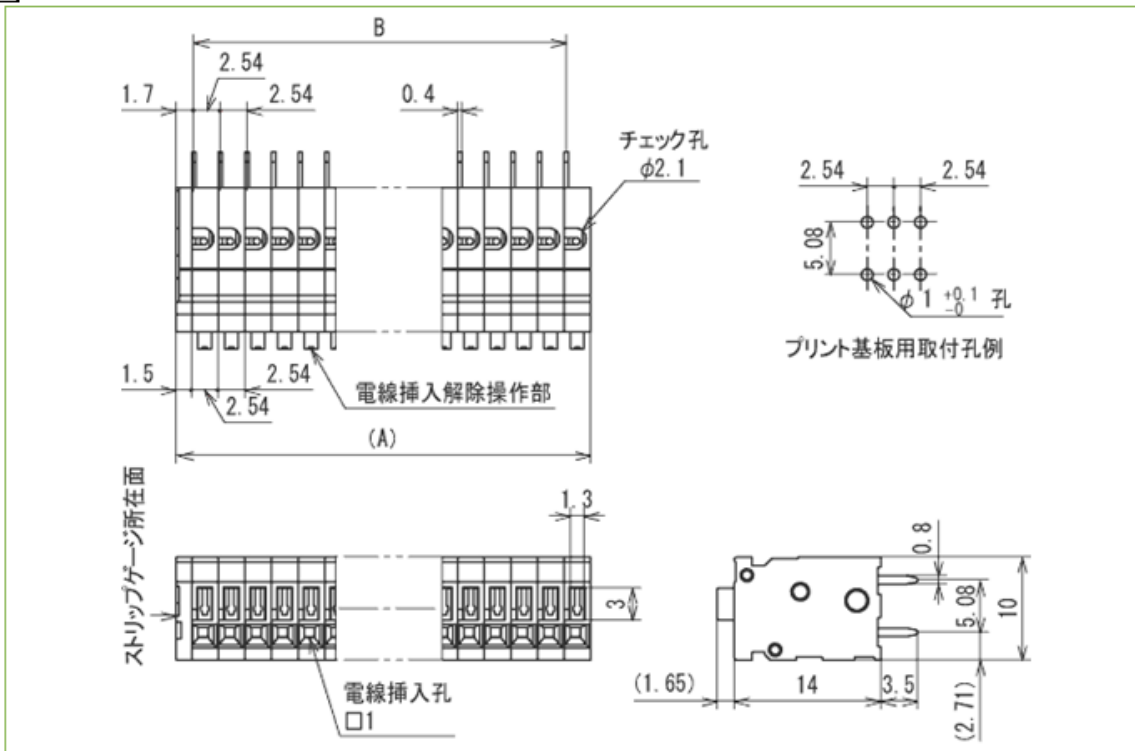
発注型番 ML-700-NV-[極数]

ご注文例 ML-700-NV-2P (2Pご注文の場合)

## 製品一部変更届

- 2013/01/25 [PDF 使用樹脂変更による本体カラー等の変更](#)
- 2007/08/31 [PDF 彫刻内容一部変更](#)
- 2003/11/11 [PDF 端子金具の表面処理の変更\(特注品\)](#)
- 2003/09/18 [PDF 端子金具の表面処理の変更](#)

寸法図



単位:mm

寸法表

極数	A	B	極数	A	B	極数	A	B	極数	A	B
1	-	-	6	16.74	12.70	11	29.44	25.40	16	42.14	38.10
2	6.58	2.54	7	19.28	15.24	12	31.98	27.94	17	44.68	40.64
3	9.12	5.08	8	21.82	17.78	13	34.52	30.48	18	47.22	43.18
4	11.66	7.62	9	24.36	20.32	14	37.06	33.02	19	49.76	45.72
5	14.20	10.16	10	26.90	22.86	15	39.60	35.56	20	52.30	48.26