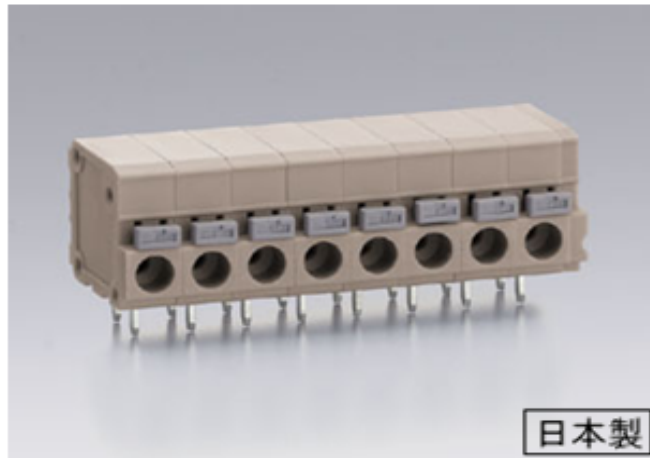


ML-800-S1H

サトーパーツより重要なお知らせです

ナイロン66樹脂を使用している当商品につきまして、大幅な仕様変更がございます。
詳細につきましては、[PDF](#) [製品一部変更のお知らせ](#)をご確認ください。

21P～30Pの商品は、2013年9月1日をもって販売中止となります。
(1P～20Pの商品は継続生産販売致します)



端子間ピッチ5mm

撚線・単線対応

プレスフィット機構

RoHS指令に関するご案内
はんだ耐熱条件

本体色



標準色はLB (ベージュ)です。それ以外は特注対応となります。
カラーバリエーションは通常本体のみになります。

販売中止のご案内

[PDF](#) [サトーパーツ商品販売中止のお知らせ\(2013年1月25日発行\)](#)

仕様

定格	250V-10A (国内)
絶縁抵抗	DC500V、100MΩ以上
耐電圧	AC2000V (1分間)
取得規格	UL規格 (フィールドワイヤリング対応)・CSA規格・TÜV規格 (IEC60947-7-1に適合)
極数 (P)	1～30
主絶縁材 (本体)	ナイロン66 (UL94V-0)
主絶縁材 (ボタン)	P.P.E. (UL94V-0)
定格適合電線	単線：φ1.2mm (AWG16)、撚線：1.25mm ² (AWG16)、素線径φ0.18mm以上
使用可能電線範囲	単線：φ0.4mm～φ1.2mm (AWG26～AWG16) 撚線：0.2mm ² ～1.25mm ² (AWG24～AWG16)、素線径φ0.18mm以上
端子金具	PC端子
標準剥き線長	11mm
本体色	LB (ベージュ)、GY (グレー)、B (黒)、W (白)、R (赤)、Y (黄)、G (緑)、BL (青)、PK (ピンク)、LG (若草)、VI (紫)、OR (オレンジ)、BR (茶)
エンドプレート色	LB (ベージュ)
操作部色	GY (グレー)
推奨適合工具	マイナスドライバー (軸径φ3mm、刃先幅2.6mm)
商品概要	①本体の標準色はベージュで、標準色以外 (カラーコンビネーションを含む)は特注となります。
使用上の注意	①丸洗い洗浄はボタンに悪影響が考えられますので、お避ください。②規格品としてご使用の場合は、規格上の制約等をご確認ください。

注意事項

[PDF](#) スクリューレス端子台注意事項

[PDF](#) 一般注意事項

発注型番 ML-800-S1 H-[極数]

ご注文例 ML-800-S1 H-2P (2Pでご注文の場合)

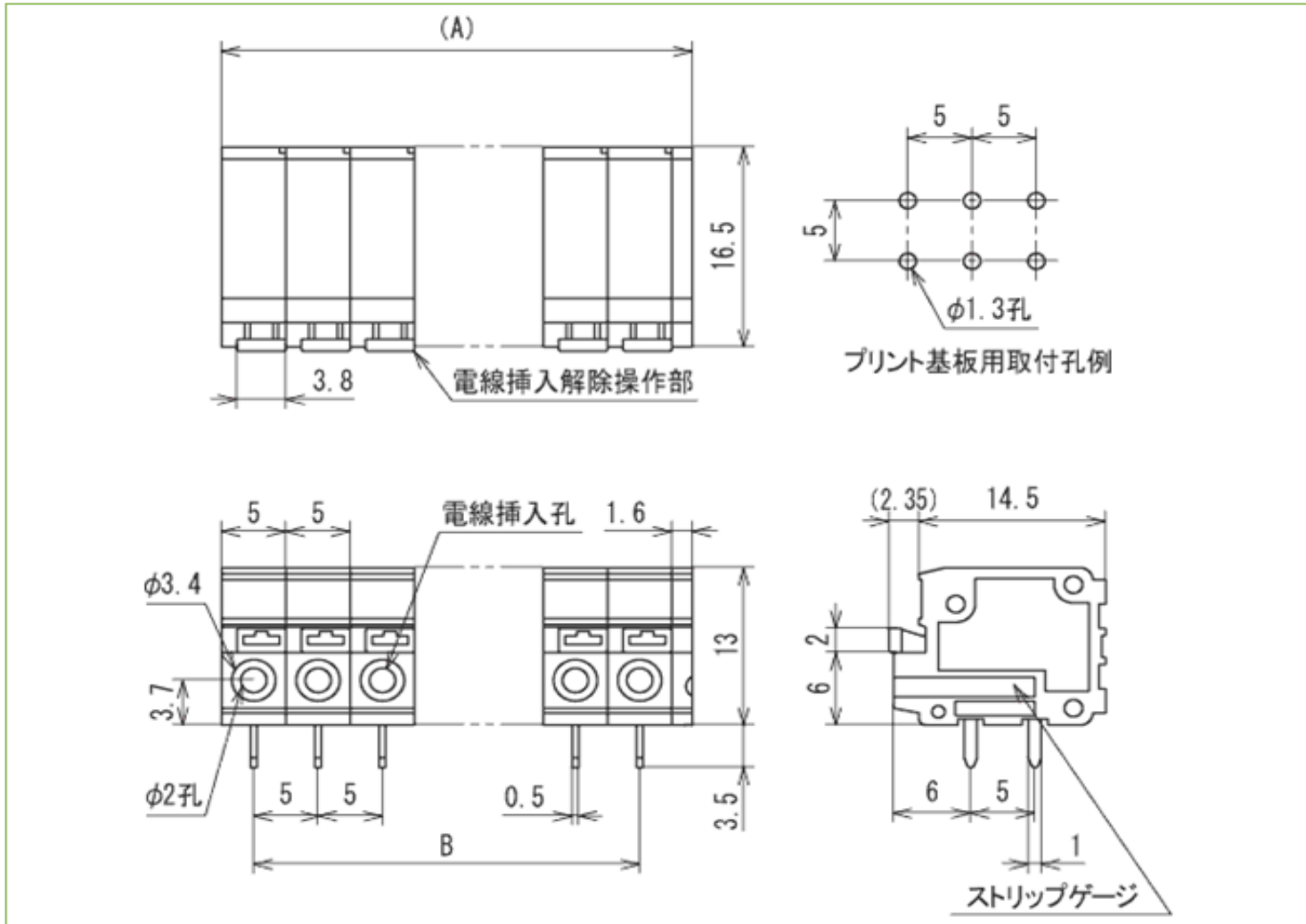
製品一部変更届

2013/01/25 [PDF](#) 使用樹脂変更による本体カラー等の変更

2007/05/17 [PDF](#) 端子金具の材質と表示の変更

2004/01/15 [PDF](#) 撚線の使用可能電線範囲の拡大及び材質表示

寸法図



単位:mm

寸法表

極数	A	B	極数	A	B	極数	A	B	極数	A	B
1	6.6	-	9	46.6	40.0	17	86.6	80.0	25	126.6	120.0
2	11.6	5.0	10	51.6	45.0	18	91.6	85.0	26	131.6	125.0
3	16.6	10.0	11	56.6	50.0	19	96.6	90.0	27	136.6	130.0
4	21.6	15.0	12	61.6	55.0	20	101.6	95.0	28	141.6	135.0
5	26.6	20.0	13	66.6	60.0	21	106.6	100.0	29	146.6	140.0
6	31.6	25.0	14	71.6	65.0	22	111.6	105.0	30	151.6	145.0
7	36.6	30.0	15	76.6	70.0	23	116.6	110.0	-	-	-
8	41.6	35.0	16	81.6	75.0	24	121.6	115.0	-	-	-