

取付・取扱説明書

トラスコ中山の製品をお買いあげいただきありがとうございます。

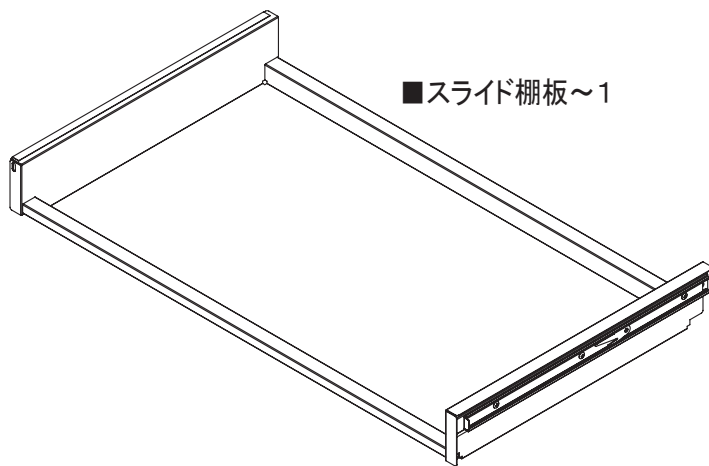
末永くご愛用いただくために、この「取付・取扱説明書」をよくお読みいただき正しい取付とご使用をお願いします。

取付・取扱上の注意点

1. 各棚板は、許容荷重（40kg）以上の積載はしないでください。
・ 棚板の変形や破損が生じ、積載物が落下する恐れがあり危険です。
2. 飛出し防止のフックは、必ず取付てご使用ください。
・ 地震時の安全装置ですので、取付けしないでご使用しますと、地震時に棚が飛出し、棚の転倒の恐れがあります。
3. スライド棚板を力任せに引き出さないでください。
・ レールが外れて落下の恐れがあります。
4. 製品の清掃は、中性洗剤などをご使用ください。
・ ラッカーシンナー等の溶剤を使用しますと、塗装の剥がれを生じます。

梱包内容

組み立てる前に必ず梱包内容を確認し、不足のある場合はご購入のトラスコ販売代理店にお問合せください。

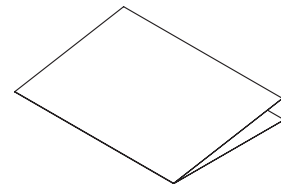


■棚受 L～1

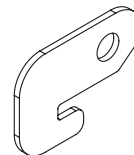


■棚受 R～1

■取付・取扱説明書～1



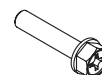
■ネジセット～1袋



・フック～1



・フック取付台座～1



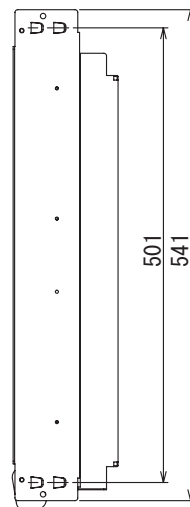
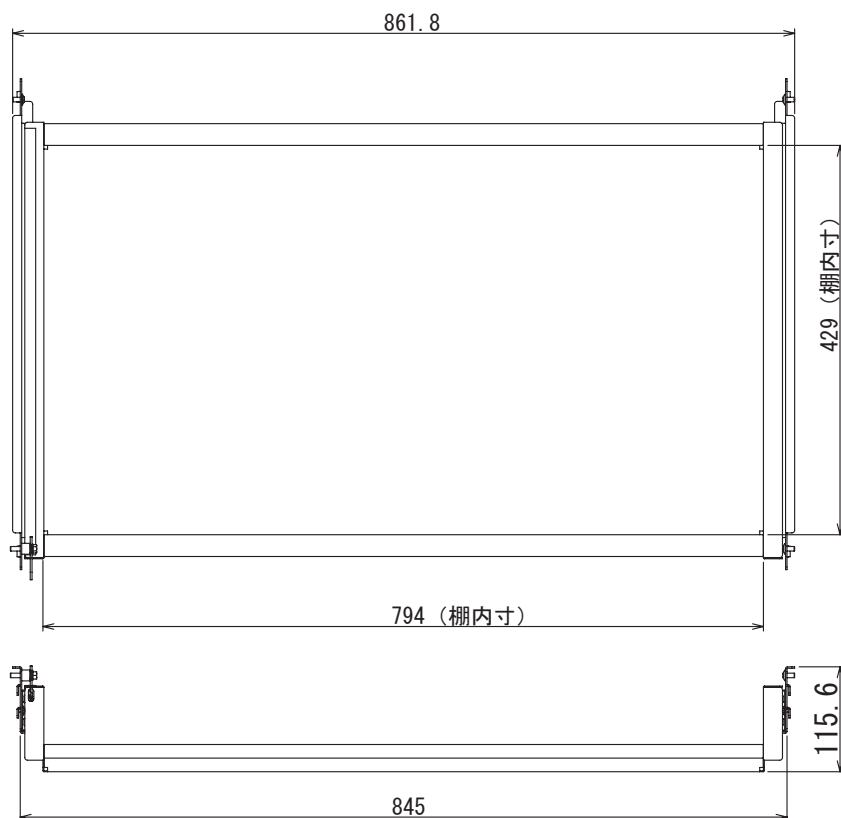
・十字穴付き六角ボルト
M5×20L～1



・トラス小ネジ M5×10L
～3

姿図

■本品は、M3型中量棚のD571の奥行取付穴ピッチ501mm、支柱間内寸幅が845mmの中量棚に適合します。



- 1段に積載できる引出し
 - ・ML-1 = 6個
 - ・ML-2 = 3個
 - ・ML-1 = 2個 + ML-2 = 2個
 - ・ML-1 = 4個 + ML-2 = 1個
- ※引出しは別途ご用意ください。
※引出しを利用しなくてもスライド棚としてご使用できます。

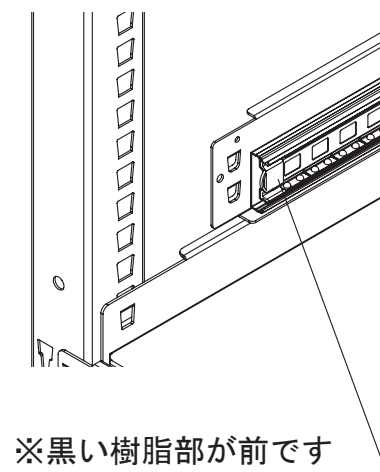
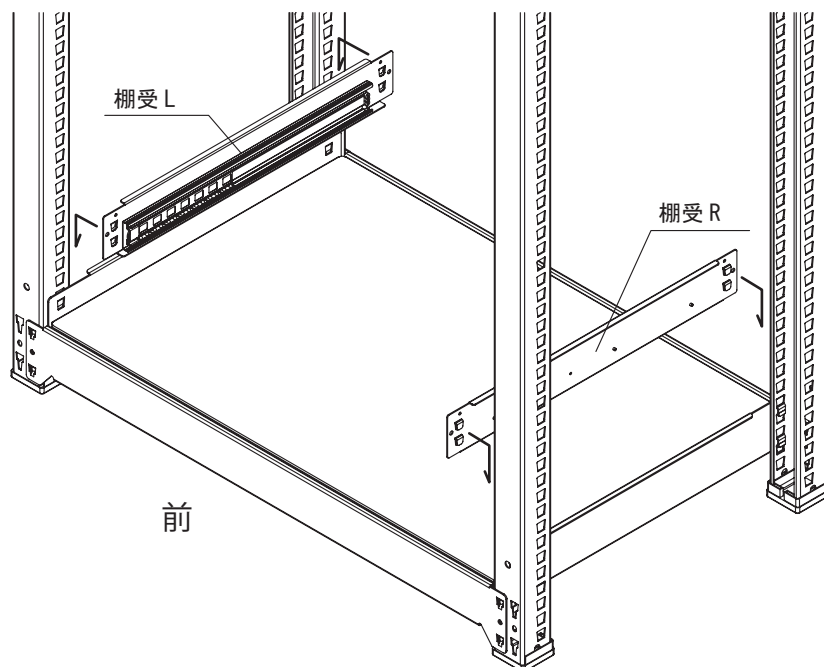
組立に必要な工具

■ 組立時には下記の工具が必要です。前もって準備しておきましょう。

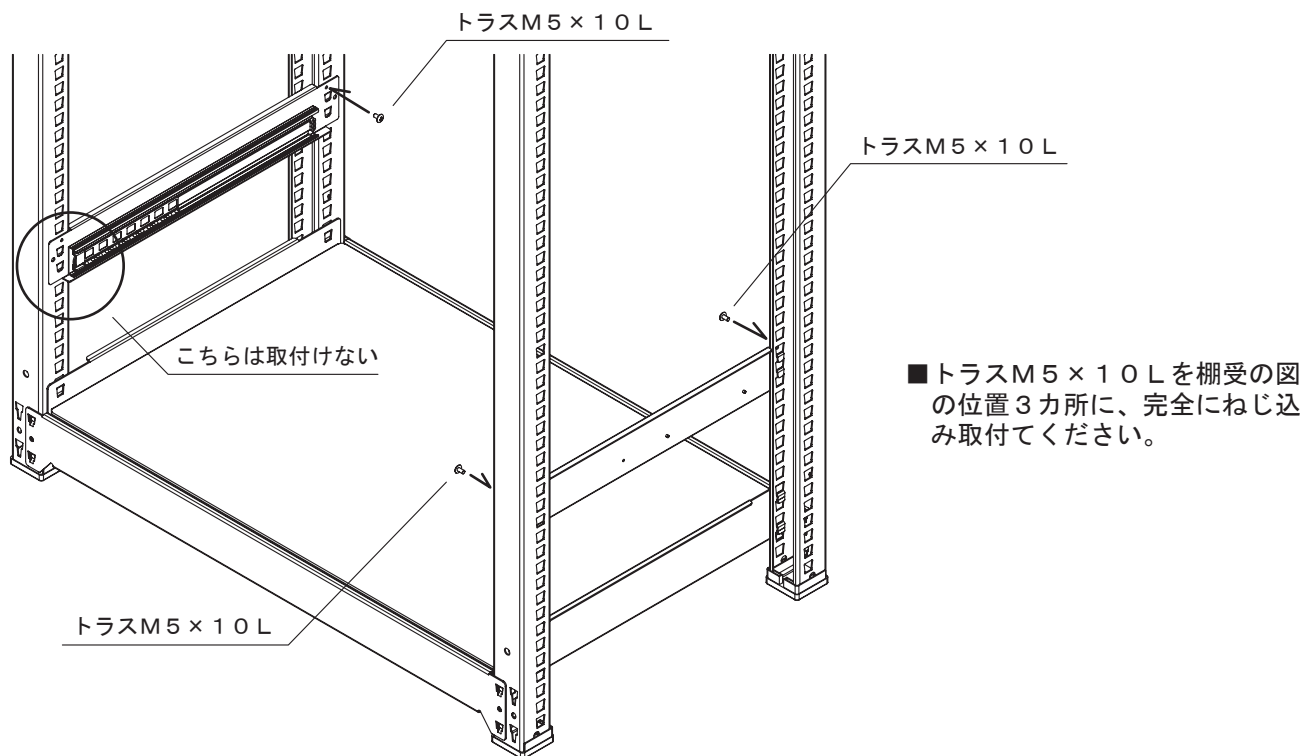
- ・十字ドライバー（電動式が便利です）
- ・プラスチックハンマー

1 棚受L/Rの取付

■棚受のL/Rの爪を支柱の穴に掛け、所定の高さに取付けます。左右間違わないようにご注意ください。取付け後はプラスチックハンマーでしっかりと叩き込んでください。

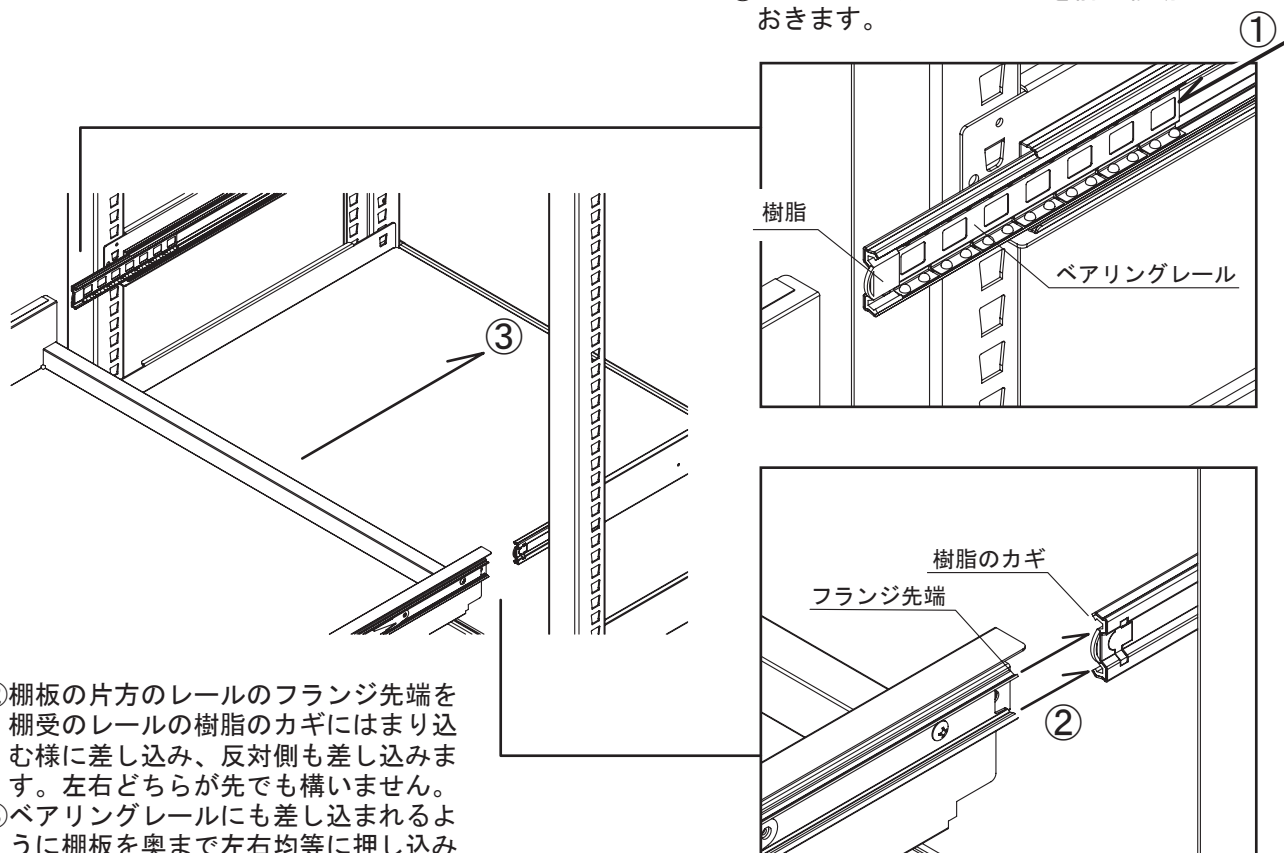


2 跳ね上がり防止のネジを取付



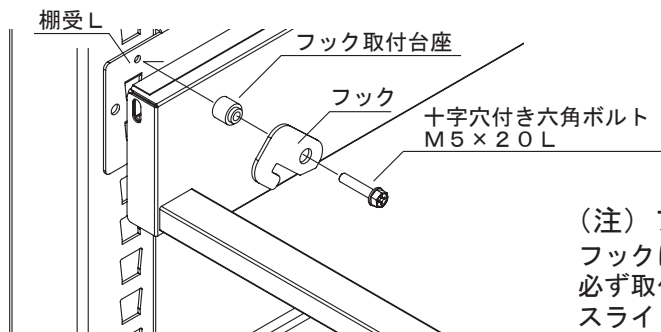
3 スライド棚板の取付

■スライド棚板のレールを棚受けのレールに差し込みます。①左右のベアリングレールを前に移動させておきます。



- ②棚板の片方のレールのフランジ先端を棚受けのレールの樹脂のカギにはまり込む様に差し込み、反対側も差し込みます。左右どちらが先でも構いません。
 - ③ベアリングレールにも差し込まれるように棚板を奥まで左右均等に押し込みます。
引出してみてもベアリングレールにはまってなければ再度やり直してください。
- ※はまり込んだレールを外す方法はP 4を参考にして外してください。

4フックの取付



■フック取付台座にフックをはめ込み、十字穴付き六角ボルトM5×2.0Lで棚受Lに固定してください。

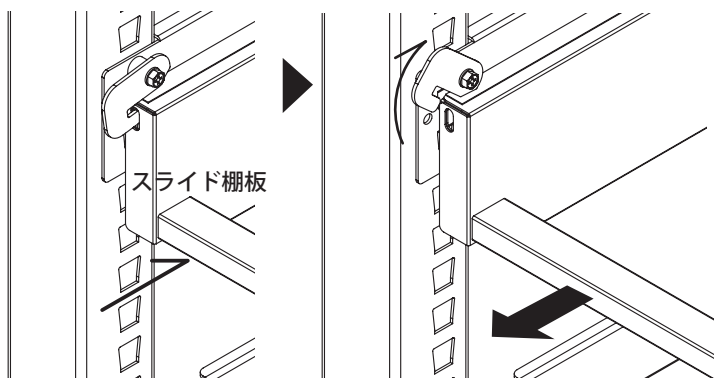
※この時、フックは自由に回転することを確認してください。動きが悪い場合は、潤滑剤等を差して動くようにしてください。

(注) フック取付の注意

フックは、地震時に棚が飛び出さ無い為の安全装置です。必ず取付てご使用ください。

スライド棚板の全部が飛出して、中量棚の転倒の恐れがあります。

5スライド棚板の引出し方

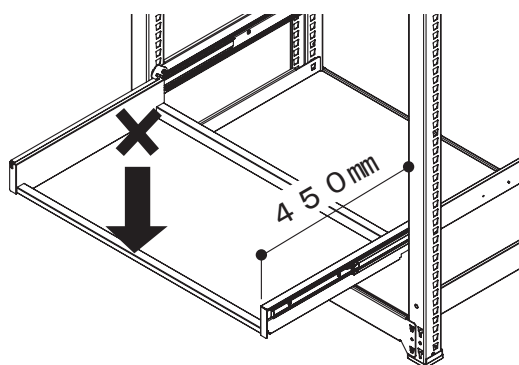


■スライド棚板が奥に押し込まれた状態でフックを上を回転させてロックを外し、スライド棚を手前に引き出します。

スライド棚板を奥に押し込めば、フックは自動的に回転し下がり棚板の穴に入り込みロックが掛かります。

(注) スライド棚板を引き出す時の注意

スライド棚板を力任せに引き出さないでください。レールのストップ機構は樹脂で出来ていますので破損し、棚板の落下の恐れがあります。丁寧な取扱いをお願いします。

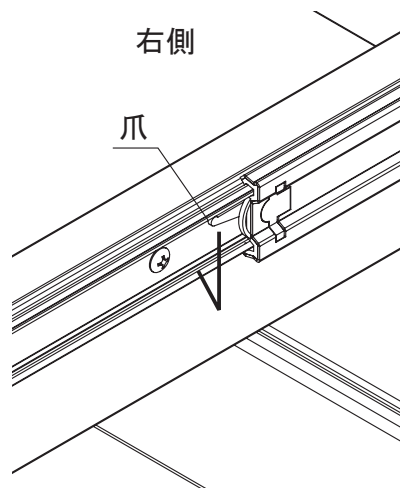
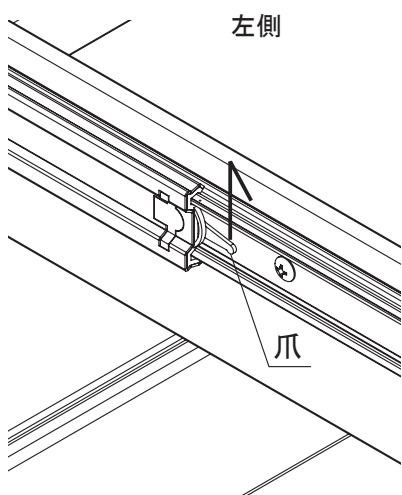


(注) スライド棚板を引き出した時の注意

スライド棚板は積載物を取り出しやすいようにフルスライドレールを使用していますので、柱の前面から450mm出てきます。

引き出した状態で上から手で押さえ付けたり、許容荷重の40kg以上を乗せないでください。

6段替え時のスライド棚板と棚受けの取出し方



※スライド棚板の段替えをする時に、スライド棚板を取出し、棚受の高さを変え、段替えを行います。

■スライド棚板を前まで引き出した状態で棚の底を手のひらで支え、親指で左は上に右は下に爪を押しながら、レールを抜き、スライド棚板を取り出します。

フック、跳ね上がり防止ネジを取り外し、棚受けを支柱から取り外して、段替えをしてください。

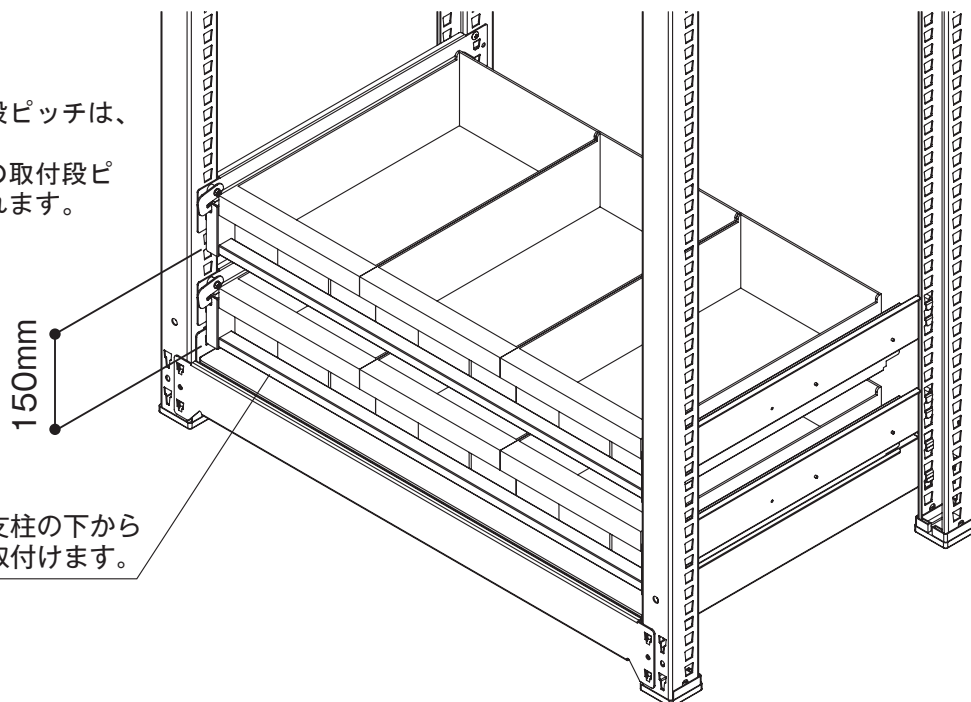
7 スライド棚板の取付段ピッチ

※本品は、自由な高さを取付け変更が可能です。

取付位置の変更は、P 6の6を参考にスライド棚を取り外し、P 3の2とP 4の4を参考に部品を外して棚受けを取り外しおこなってください。

※スライド棚板の最低取付段ピッチは、150mmです。

ご用途に合わせて、棚板の取付段ピッチを変えてご使用になれます。



※最下段は、棚受け下の爪が支柱の下から8番目の穴に掛かるように取付けます。

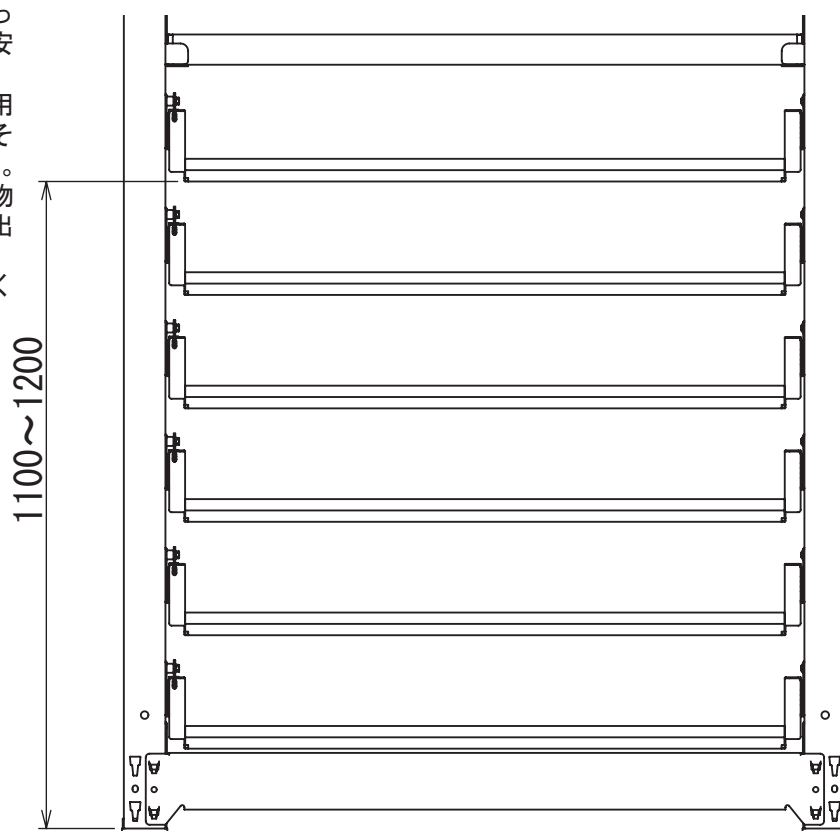
8 スライド棚板の有効取付高さ

■スライド棚板は、引き出すことによって積載物が奥まで確認でき、取出し安い便利な棚板です。

その目的から最大の設置高さは、利用する方の身長にもよりますが、およそ1100mm～1200mmくらいです。それ以上の高さに設置しても、積載物を確認することが出来ない場合や取出しにくい場合があります。

それ以上の段は一般の棚板をご利用ください。

また、棚の転倒の危険性もあります。



総発売元

トラスコ中山株式会社

<https://www.orange-book.com/>

お客様相談室



0120-509-849

E-mail: techno.center@trusco.co.jp

MADE IN JAPAN

202110