

電線用コネクタ 5025ミニフィットコネクタ

中継用

5025-NP, NP1

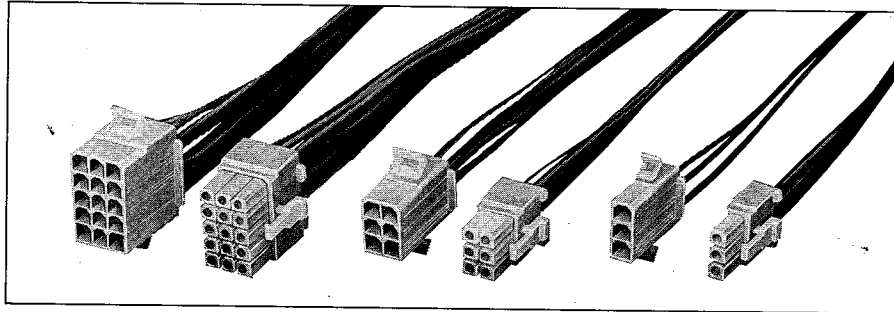
プラグ

5025-NR1

リセブタクル

- 材質：UL 94 V-2
- 回路数：2極～15極
- 適用電線サイズ：AWG#14～#28

N=極数、パネル取付耳ツキ、I=パネル取付耳ナシ



ミニフィットコネクタは小型中継用コネクタで、しかも現在の安全規格上、電気用品取締法、UL、CSAのいずれにもフィット(適合)することからミニフィットと名づけられました。

極間ピッチは2方向共に4.8mm、嵌合時の全長は39.4mmと小型です。

スリーブ部に極性を持たせてありますので、誤嵌合及びこじりの防止になります。

パネルマウントの使用にはプラグハウジングに設けられた取付耳によりスナップロックが出来ます。

壁厚は外側は0.8mm以上、内側で0.4mm以上となっております、安全規格に適合します。

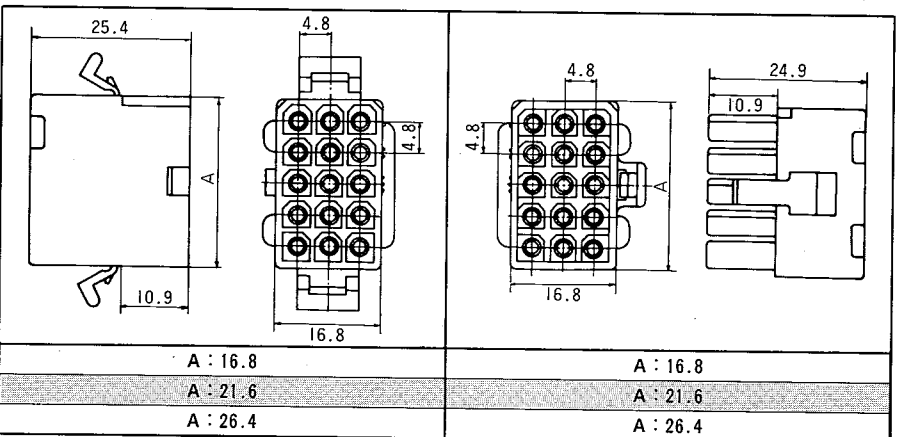
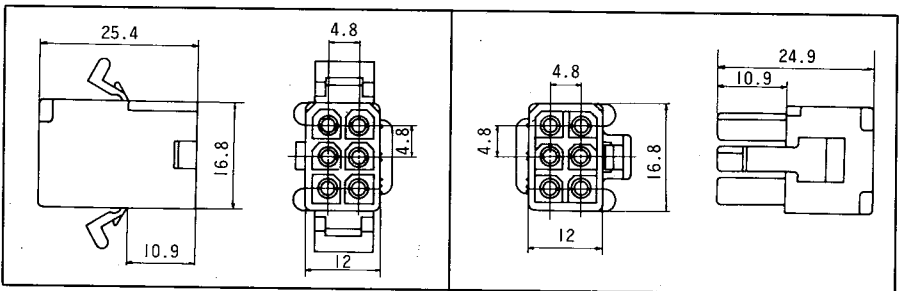
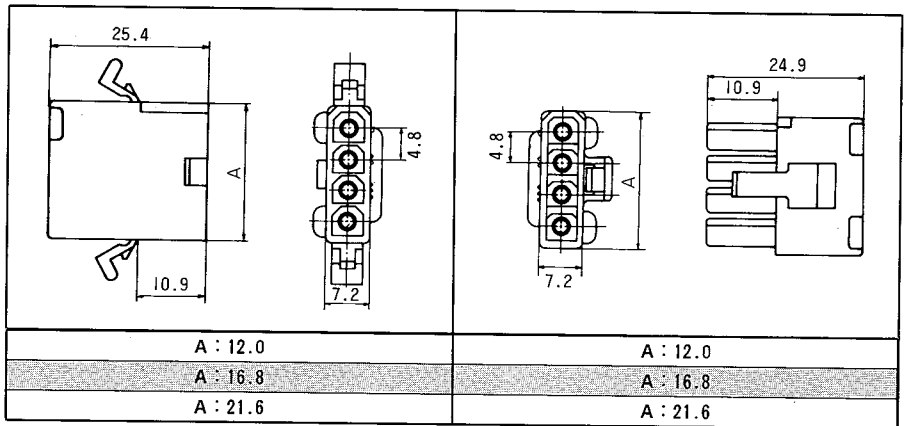
回路数	モデル番号		最大定格	
	プラグ (オスターミナル用)	リセブタクル (メスターミナル用)	電流	電圧

2	5025-02P(I)	5025-02R1	5A	250V
3	5025-03P(I)	5025-03R1		
4	5025-04P(I)	5025-04R1		

6	5025-06P(I)	5025-06R1	5A	250V
---	-------------	-----------	----	------

9	5025-09P(I)	5025-09R1	5A	250V
12	5025-12P(I)	5025-12R1		
15	5025-15P(I)	5025-15R1		

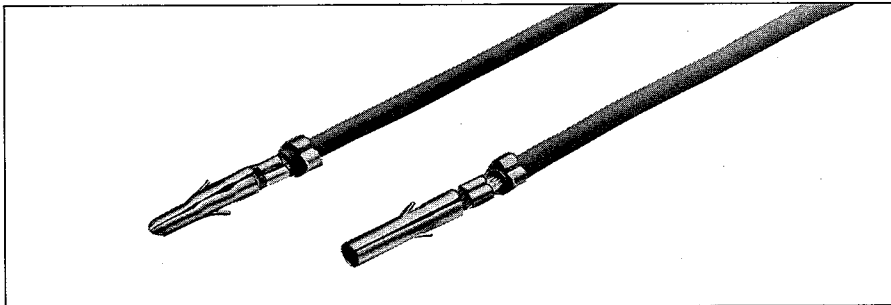
寸法図	
プラグ (オスターミナル用)	リセブタクル (メスターミナル用)



.062ミニフィット圧着型ターミナル

5006★, 5008★, 5206★/5005★, 5009★, 5205★

★=T:黄銅・錫メッキ, G:黄銅・金メッキ, L:バラ状

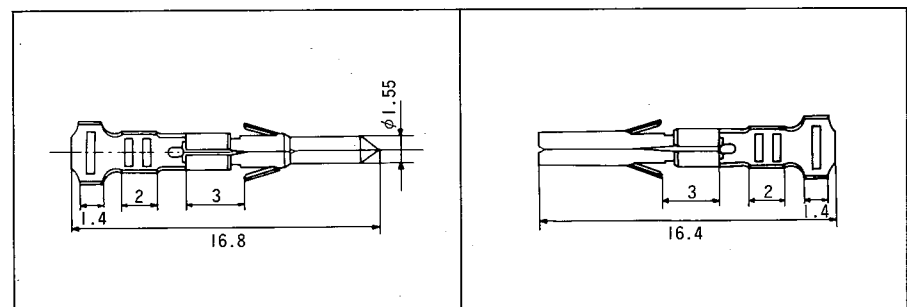


ハウジングにターミナルを装着する時に確実にロックするデュアルロッキングランスが設けられています。

圧着機はオス・メスターミナル共用です。圧着機にはチェーン状、手動圧着工具にはバラ状をご使用下さい。

オスの嵌合部外径は従来のミニチュアー圧着ターミナルと同じくφ1.58mmですが、オス、メス共に従来品を更に改良し、新規に設計されたものです。

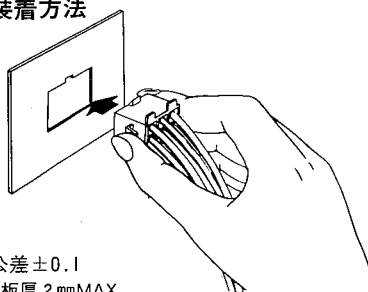
適用電線範囲は複数の種類のターミナルで、AWG#14~#28で最大被覆外径は3.4mmまでカバーできます。



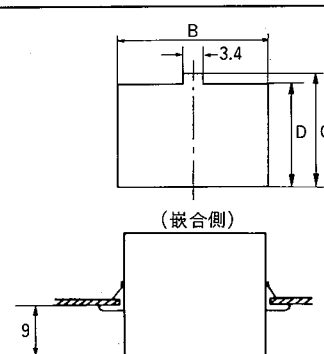
モデル番号		5006★(L)	5008★(L)	5206★(L)	5005★(L)	5009★(L)	5205★(L)
ターミナル形状		()内Lはバラ状 (例. 5006★は連鎖状、5006★Lはバラ状)					
材質及び仕上げ		★=T:黄銅・錫メッキ/G:黄銅・金メッキ					
最大定格	電 流	5 A	3 A	5 A	3 A	5 A	3 A
	電 圧	250V					
適用電線	芯線サイズ	AWG#18~#24	AWG#24~#28	AWG#14~#16	AWG#18~#24	AWG#24~#28	AWG#14~#16
	被覆外径	φ3.0mmMAX	φ2.4mmMAX	φ3.4mmMAX	φ3.0mmMAX	φ2.4mmMAX	φ3.4mmMAX
	ストリップ長さ	2.7~3.3mm	2.6~3.2mm	2.7~3.2mm	2.6~3.2mm	2.7~3.3mm	2.7~3.3mm
圧着機	本 体	M15A					
	モジュラークリンダイ	JM5861A					
手動圧着工具		JHTR1719C	JHTR2262A JHTR2262J	JHTR5902	JHTR1719C	JHTR2262A JHTR2262J	JHTR5902
引抜工具		J5800-002					
挿入工具		J5800-001					

手動圧着工具は適用電線の仕様が多少異なります

パネル装着方法



1. 加工公差±0.1
2. パネル板厚2mmMAX
3. ハウジングの挿入側をスロット加工のダレ側として下さい。



回路数	モデル番号	プラグ		
		B	C	D
2	5025-02P	15.8	8.9	7.8
3	5025-03P	20.6	8.9	7.8
4	5025-04P	25.4	8.9	7.8
6	5025-06P	20.6	13.7	12.6
9	5025-09P	20.6	18.5	17.4
12	5025-12P	25.4	18.5	17.4
15	5025-15P	30.2	18.5	17.4
—	—	—	—	—