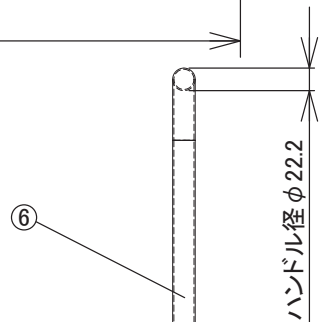
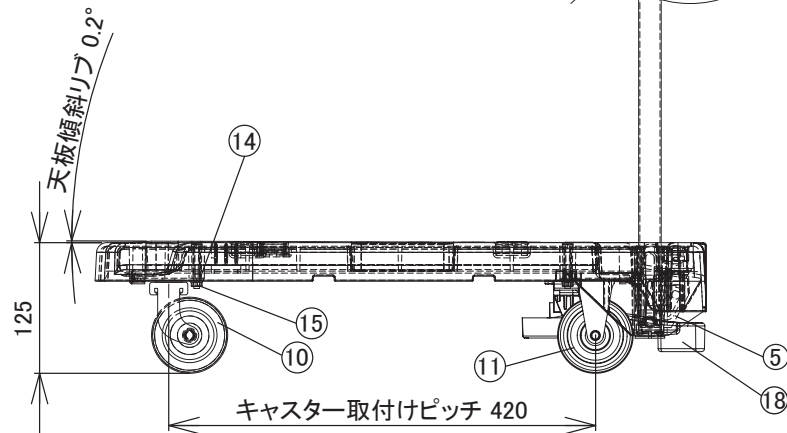


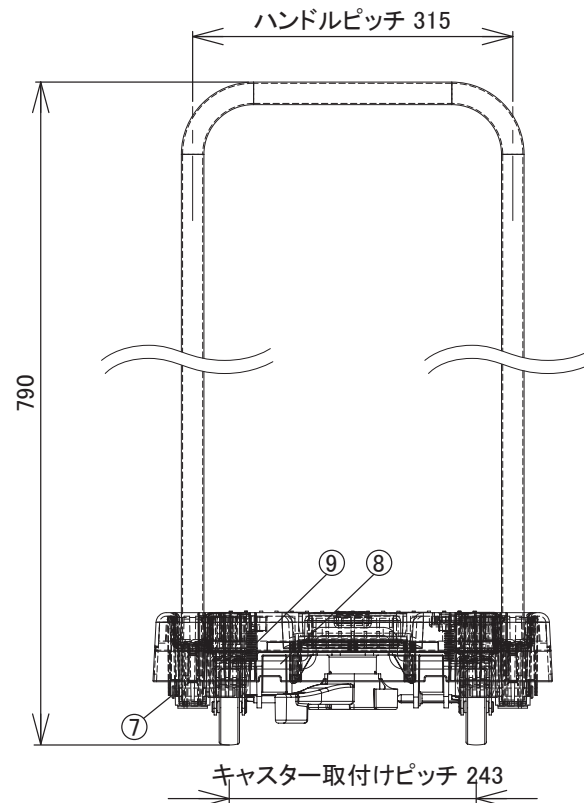
ハンドル収納時全長 793



ハンドル径 ϕ 22.2



キャスター取付けピッチ 420



キャスター取付けピッチ 243

18	樹脂ストッパー	1	ポリカーボネイト	透明
17	平ワッシャ	1	鉄 M5X12X0.8	ユニクロメッキ
16	B1バインドビス	1	鉄 M5X12	ユニクロメッキ
15	ナット	4	鉄 M6	ユニクロメッキ
14	スプリングワッシャ	4	鉄 M6	ユニクロメッキ
13	六角ボルト	4	鉄 M6X40	ユニクロメッキ塗装
12	滑り止めゴム	2	再生エラストマー	ブルー
11	省音固定キャスター	2	TYER-75ELGB-WCW	ホワイト
10	省音自在キャスター	2	TYEF-75ELB-WCW	ホワイト
9	パネ	2	SUS 引きパネ	
8	ハンドルバー	1	鉄 ϕ 8丸棒曲げ	ユニクロメッキ
7	ハンドルリベット	2	鉄 ϕ 8X70	ユニクロメッキ
6	ハンドル	1	スチール	メラミン焼付塗装
5	ロックパーツ	2	再生ポリプロピレン	ブルー
4	ハンドルスイッチ	1	再生ポリプロピレン	ブルー
3	ハンドルストッパー	1	再生ポリプロピレン	ブルー
2	ハンドルキャップ	2	再生ポリプロピレン	ブルー
1	本体天板	1	再生ポリプロピレン	ブルー

No	部品名	数	材質、厚/品番	表面処理
	生産工場			9-833526
	納入形態			完成品
	色			ブルー

備考

自重 4.1 Kg

梱包サイズ (梱包数: 4)
800 × 266 × 400 mm

梱包重量 17 Kg (3.4 才)

表示耐荷重

1台当りの最大均等荷重: 100 Kg

性能試験

- 1. 始動性能試験 合格
- 2. 耐荷重性能試験 合格

作成日
2016. 10. 17

検図
大西

TRUSCO トラスコ中山株式会社

品名 小型樹脂製運搬車
こまわり君樹脂ストッパー付 ブルー

品番
MP-6039N2BS

Scale
1/6