

“weego” “こまわりくん” 兼用ブレーキ

この度は **TRUSCO** “weego” “こまわりくん” 兼用ブレーキをお買い上げいただき、誠にありがとうございます。ご使用前に、この取扱説明書をよくお読みになり、正しくお使いください。また、お読みになった後は大切に保管し、必要な時にお読みください。

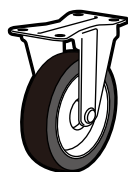
⚠ 使用上のご注意

ストッパーを使用した場合でも運搬車は傾斜地に放置しないで下さい。運搬車が暴走し、大事故になることがあります。

付属品…スパナ 1 個

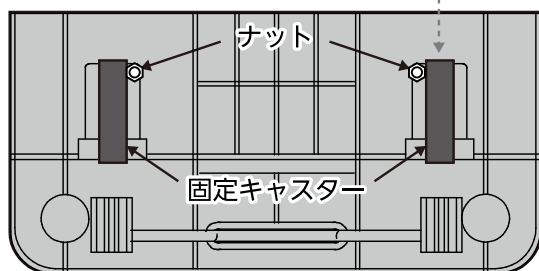
組立方法

1



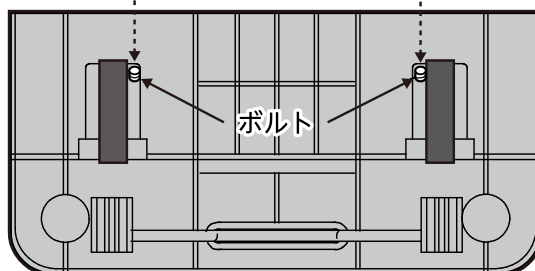
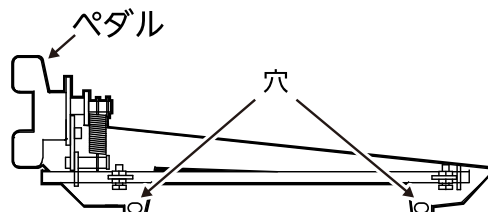
固定キャスター

▼ 台車裏・固定キャスター側



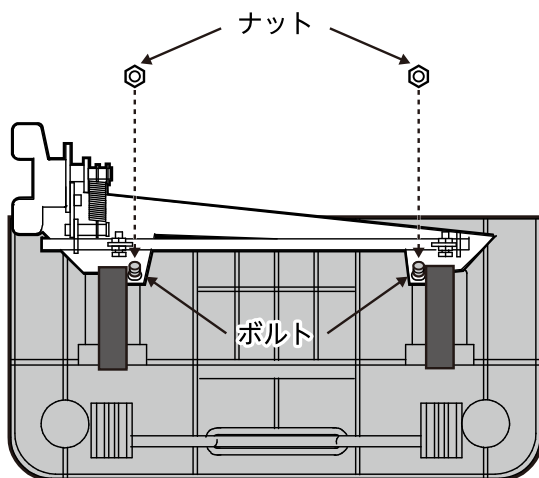
- ① 台車を裏にし、固定キャスターのナットを付属のスパナで外します。

2



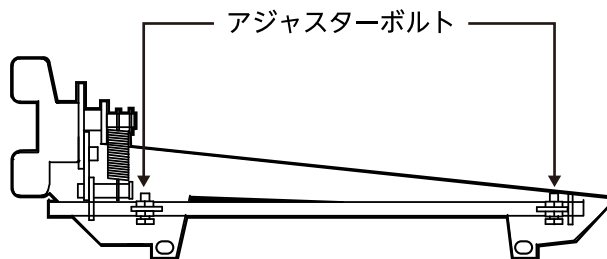
- ② ブレーキを図の向きにします。
③ ナットを外して露出したボルトにブレーキの穴を差込みます。

3



- ④ ブレーキを差し込んだら①で外したナットを付属のスパナでしっかり締めてください。

4



- ⑤ ブレーキを取付けましたらアジャスターボルトでブレーキ調整をします。