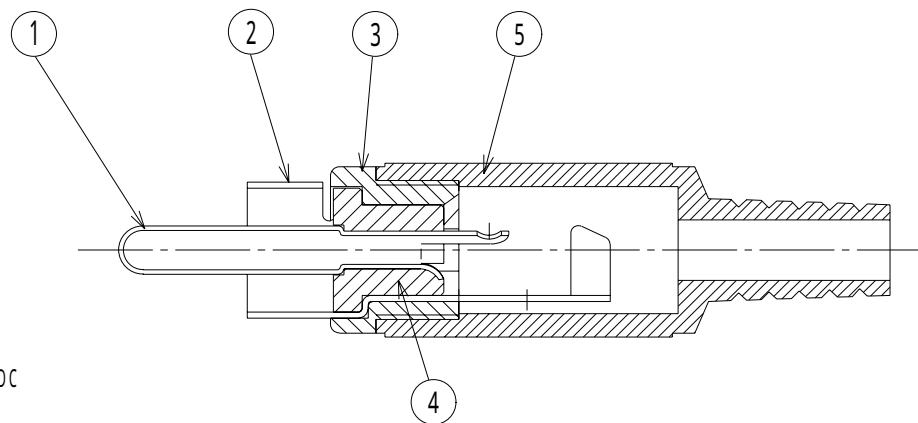


仕 様  
SPECIFICATION

定 格: DC12V 1A  
 RATING: DC12V 1A  
 耐電圧: AC250V 1分間  
 DIELECTRIC STRENGTH: 250V AC/1MINUTE  
 絶縁抵抗: DC250Vにて100M 以上  
 INSULATION RESISTANCE: 100M MIN AT 250V DC  
 接触抵抗: 50m 以下  
 CONTACT RESISTANCE: 50m MAX  
 挿入力: 30N以下  
 INSERTION FORCE: 30N MAX  
 抜去力: 3~30N  
 WITHDRAWAL FORCE: 3~30N



| 品 番 表      |                                     |                                  |
|------------|-------------------------------------|----------------------------------|
| 品 番<br>NO. | 本体モールド <sup>°</sup> 色<br>BODY COLOR | キャップ <sup>°</sup> 色<br>CAP COLOR |
| MR595N-0   | 赤 RED                               | 赤 RED                            |
| MR595N-1   | 黒 BLACK                             | 黒 BLACK                          |
| MR595N-6   | 黄 YELLOW                            | 黄 YELLOW                         |
| MR595N-7   | 白 WHITE                             | 白 WHITE                          |
| MR595BN0   | 赤 RED                               | 黒 BLACK                          |
| MR595BN6   | 黄 YELLOW                            | 黒 BLACK                          |
| MR595BN7   | 白 WHITE                             | 黒 BLACK                          |

| TOLERANCE | SCALE | DATE | DESING | DRAW | INSPE | APRO |
|-----------|-------|------|--------|------|-------|------|
| ±0.3      | 2/1   |      |        | Y.K  |       |      |

| LET | PART NAME                             | MATERIAL                | QTY | FINISH |
|-----|---------------------------------------|-------------------------|-----|--------|
| 5   | キャップ <sup>°</sup> CAP                 | ホ <sup>°</sup> リエチレン PE | 1   |        |
| 4   | インシュレーター INSULATOR                    | PA樹脂 PA                 | 1   |        |
| 3   | 本体モールド <sup>°</sup> BODY              | ABS                     | 1   |        |
| 2   | シールド <sup>°</sup> フレーム SHIELD CONTACT | 鉄 STEEL                 | 1   | Ni     |
| 1   | コンタクトピン PIN                           | 黄銅 BRASS                | 1   | Ni     |

| MODEL    | QTY | PART NAME | DRAW. NO           |
|----------|-----|-----------|--------------------|
| 型式       |     | 品名        | MR595N             |
| MATERIAL |     | 品名        | No. MR595N/MR595BN |
| 材質       |     | 品名        | No. MR595N/MR595BN |
| FINISH   |     | 品名        | No. MR595N/MR595BN |
| 処理       |     | 品名        | No. MR595N/MR595BN |