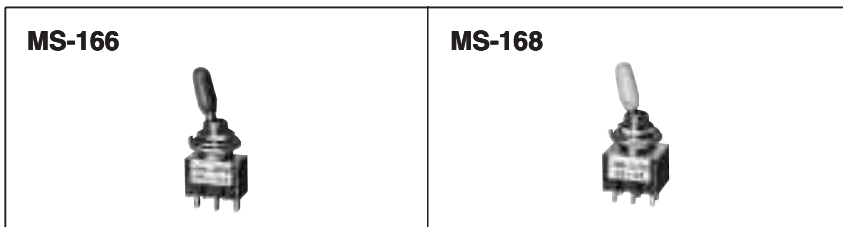


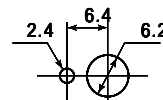
M6 P = 0.75 トグルスイッチ / TOGGLE SWITCHES

MS-165 ~ 169シリーズ / SERIES

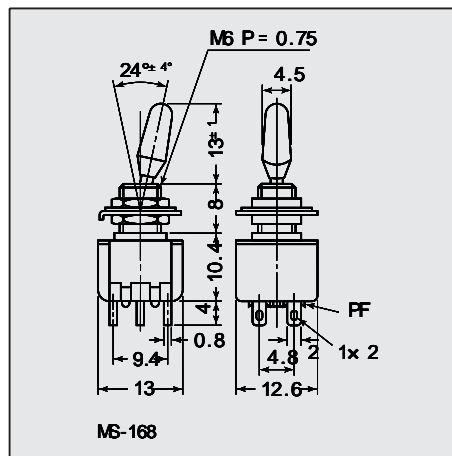
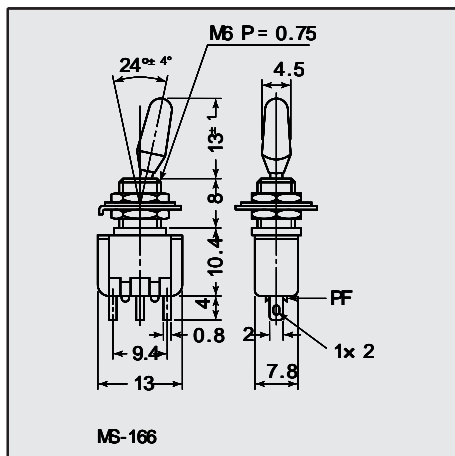


	レバーカラー	Color
R	赤	Red
K	黒	Black
W	白	White

取付穴参考寸法
Mounting Hole



外形図 / Dimensions



品番 PARTS NO.	回路 CIRCUIT	スイッチ特性 SWITCHING FUNCTION	電流容量 RATING	絶縁抵抗 INSULATION RESISTANCE	絶縁耐圧 VOLTAGE BREAKDOWN	接触抵抗 CONTACT RESISTANCE
MS-165	SPST (2P)	ON-OFF	10A. 125V. AC	DC. 500V 100M 以上 (MIN)	AC. 1000V 1分間 (Minute)	20m 以下 (MAX)
MS-166	S PDT (3P)	ON-ON				
MS-167		ON-OFF-ON				
MS-168	DPDT (6P)	ON-ON	10A. 125V. AC			
MS-169		ON-OFF-ON	6A. 125V. AC			