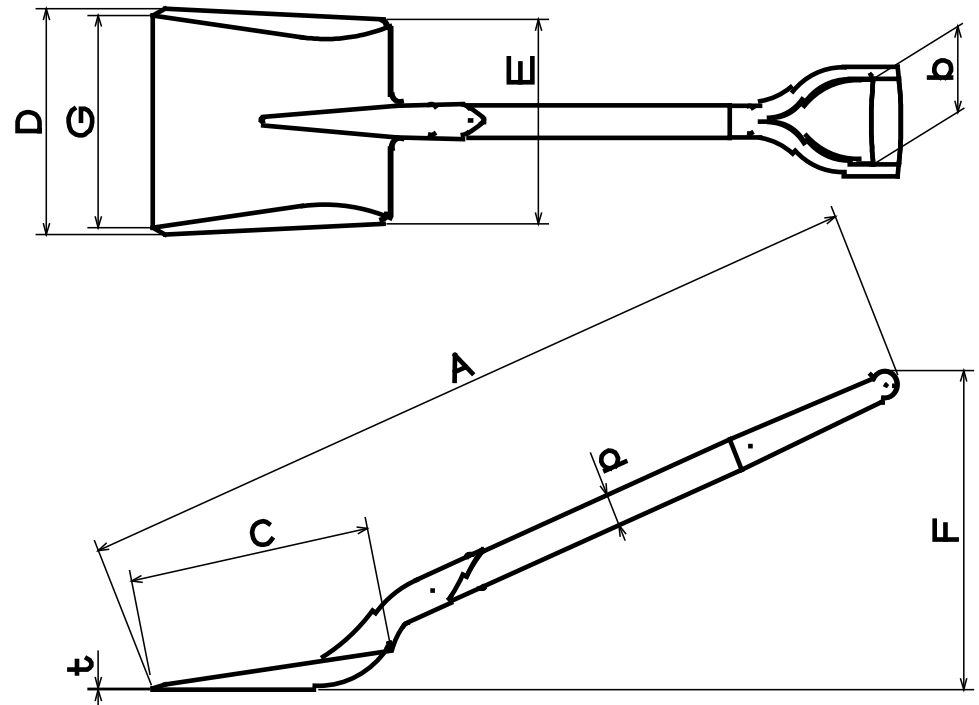


丸型 ( R )



角型 ( K )

No	品番	A	b	C	D	d
1	MS-815K	815±10	88±5	222±5	162±5	31±2
2	MS-815R	815±10	88±5	218±5	180±5	31±2

No	品番	E	F	G	H	t	重量(Kg)
1	MS-815K	167±5	315~385	170±5	—	1.6±0.05	1.1±0.2
2	MS-815R	167±5	280~350	—	100	1.6±0.05	1.0±0.2

備考 \_\_\_\_\_  
 \_\_\_\_\_  
 \_\_\_\_\_

承認  
 小林

検図 設計

**TRUSCO トラスコ中山株式会社**

設計年月日  
 2007.10.01

全葉

受入No.

品名 木柄シヨベル  
 品番 MS-8150

Scale  
 1/