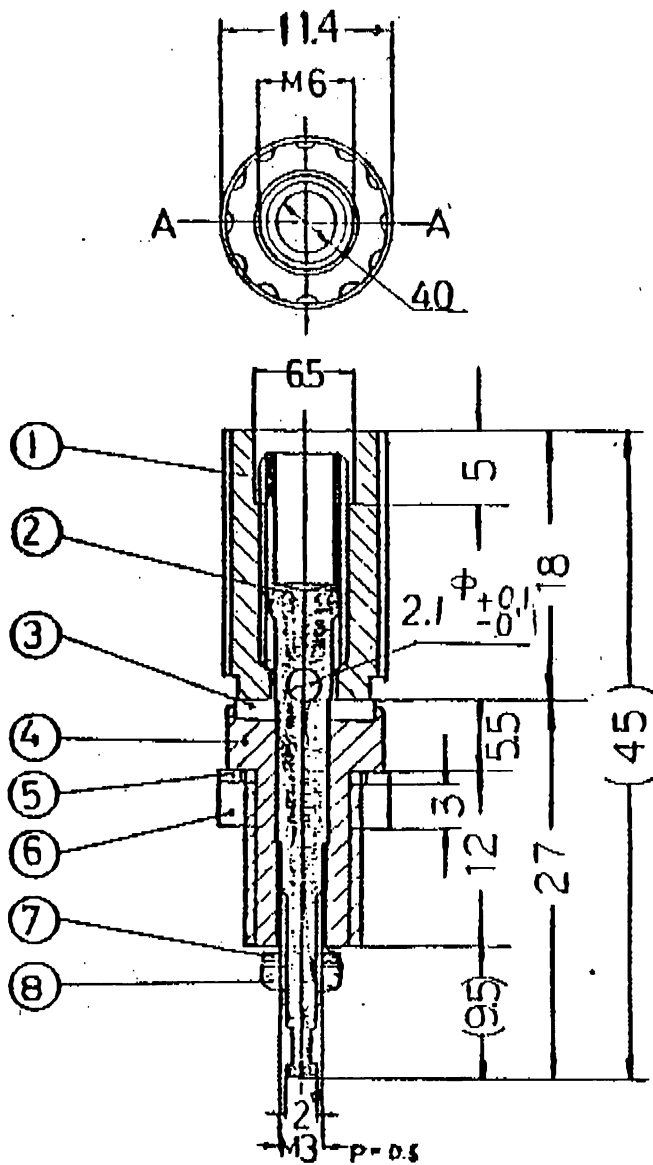
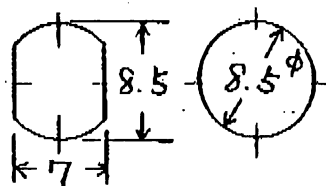
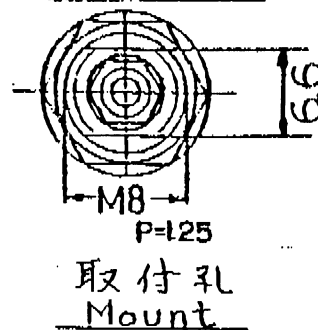


品名 (NAME) 12m/m ショーンソナーミナル	型番 (CAT.NO) TM-505	図番 (DWG.NO)
-------------------------------	-----------------------	-------------

△ Rohs対応品



A-A SECTION



仕様

定格 : AC125V-10A
 絶縁抵抗 : DC500V、100MΩ 以上
 耐電圧 : AC1000V 1分間

△ Rohs対応品へ材料変更 '06 11月 変更履歴

10					
9					
8	BSNUT 3-3	1	BSBM	5.3×1.7	NI-3△(低カドミ材)
7	SW 3-2	1	SS	Φ5.5×0.8	NI-3
6	BSNUT M8	1	BSBM	8×10×3	NI-3△(低カドミ材)
5	特 SW M8	1	SS	Φ11×1	NI-3
4	本体	1	ナイロン、UL E41797	Φ11.2×16	
3	ツバ	1	BSBM	Φ9.5×1.5	NI-3△(低カドミ材)
2	シャフト	1	BSBM	Φ6×44	NI-3△(低カドミ材)
1	頭	1	ナイロン、UL E41797	Φ11.4×18	
部番 (NO.)	部品名 (PARTS NAME)	個数 (NUM.)	材質 (MATERIAL)	規格 (SPECIFICATION)	処理 (TREATMENT)

設計 (DESIGNED)	製図 (DRAWN)	写図 (TRACE)	照査 (CHK.)	承認 (APP.)
	大島			

単位 (UNIT)	尺度 (SCALE)	一般公差 (G.TOLERANCE)	MSK	エムエスケイ株式会社 GUNMA JAPAN
m/m	2/1	±0.3		