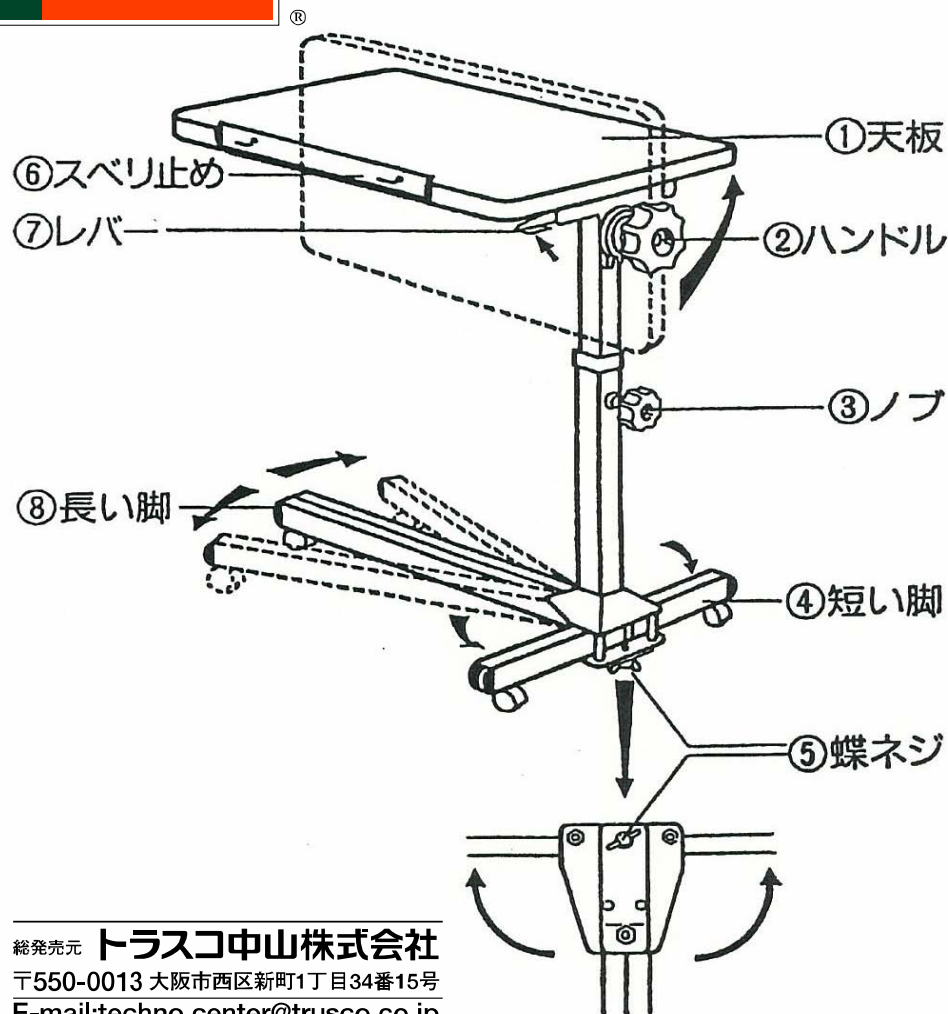




# 取 扱 い 説 明 書



## 1. 取扱いについて

### ⚠警告

以下の項目を守らないと、破損、故障、ケガ、物的損害を負います。

### ⊘禁止

- 天板に腰掛けたり、寄り掛かったりしない。
- 天板にモノをのせた状態での、傾斜、上下動及び移動はしない。
- 使用時の許容荷重は10kgですので、それより重いものをのせての使用は絶対にしない。

### ⚠警告

- ノブの締め込みが弱いと、天板が下降し危険ですので、ノブは確実に締め込んで下さい。
- ハンドルの締め込みが弱いと、天板が傾斜し危険ですので、ハンドルは確実に締め込んで下さい。
- 天板を水平にして使用する場合も、ハンドルは確実に締め込んで下さい。
- 短い脚、長い脚は、確実に開かないと、転倒する恐れがありますので、脚は、確実に開いてから使用して下さい。
- スベリ止めを使用する場合に、重量物を引っかけて使用しますと、はずれる恐れがありますので、本などの軽量物にとどめておいて下さい。
- 蝶ネジ等の固定ネジ類のゆるみの点検は、定期的に行って下さい。

## 2. 取扱い方法

- [ 2-1 ] 蝶ネジ⑤を回らなくなるまで完全にゆるめます。
- [ 2-2 ] 短い脚④を左右に開き、蝶ネジ⑤をしめ付け固定します。
- [ 2-3 ] 長い脚⑧を左右に開きます。

## 3. 操作方法

- [ 3-1 ] 天板の高さを変えたいとき  
ノブ③をゆるめて天板①を持ち上げ、任意の高さで締め付けます。ノブ③をゆるめる際は、天板が下降しますので、天板の下に添い手をして下さい。
- [ 3-2 ] 天板を傾斜させたいとき  
ハンドル②をゆるめ、天板裏側のレバー⑦を軽く押し上げ、天板を任意の角度でハンドルをしめ付け固定します。  
天板を水平にもどすとき、ハンドル②をゆるめ天板①を軽く動かす、インデックスにアジャストしたらハンドルをしめ付け固定します。
- [ 3-3 ] スベリ止めの使い方  
スベリ止め⑥を左から右へスライドさせながら引き上げて下さい。(本を読むときなどに使います。)
- [ 3-4 ] 収納する場合  
天板を90°に立て、長い脚⑧と短い脚④を梱包時のようにたたみます。(10cmの隙間に収納できます。)

総発売元 **トラスコ中山株式会社**  
〒550-0013 大阪市西区新町1丁目34番15号  
E-mail: [techno.center@trusco.co.jp](mailto:techno.center@trusco.co.jp)  
お客様相談室 ☎ **0120-509-849**  
<http://www.orange-book.com/>