

△安全に関するご注意

器具を安全に使用していただくためには、カタログや取扱説明書を参照していただく必要があります。

△警告

- ・天井取付専用です。壁面などへ取付しない、火災・感電・落下によるけがの原因となります。
- ・取付工事は取扱説明書にしたがい確実にを行う。不備があると、火災、感電、落下によるけがの原因となります。

△注意

- ・一般屋内用器具です。直接日光のあたる場所・湿気の多い場所・振動のある場所・雨の吹き込みを受ける場所・腐食性ガスの発生する場所・油煙等の発生する場所・風などが直接あたる場所では使用しない、火災・感電・落下によるけがの原因となります。
- ・周囲温度-10~35℃以外の場所では使用しない、火災、不点灯、短寿命の原因となります。(夏季など一時的に45℃まで上昇する場所で使用することは可能です。)
- ・落下防止ワイヤーは、器具取付用ボルトの近辺に落下防止ワイヤー取付用のボルトを施工し、ワイヤー取付金具を固定する。

電源口出線: 器具外300L付  
(2PNCT: 0.75mm (3芯))

信号口出線: 器具外200L付  
(2PNCT: 0.75mm (2芯))

連続調光式 (OFF機能付)

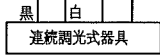
調光範囲: 100%~約20%

【調光特性】

本器具に使用している電源ユニットの調光範囲は「100%~約20%」ですがこの調光度は室温・器具形態により異なります。

連続調光信号 (DC12V)

電源 AC100 ~242V



結線図

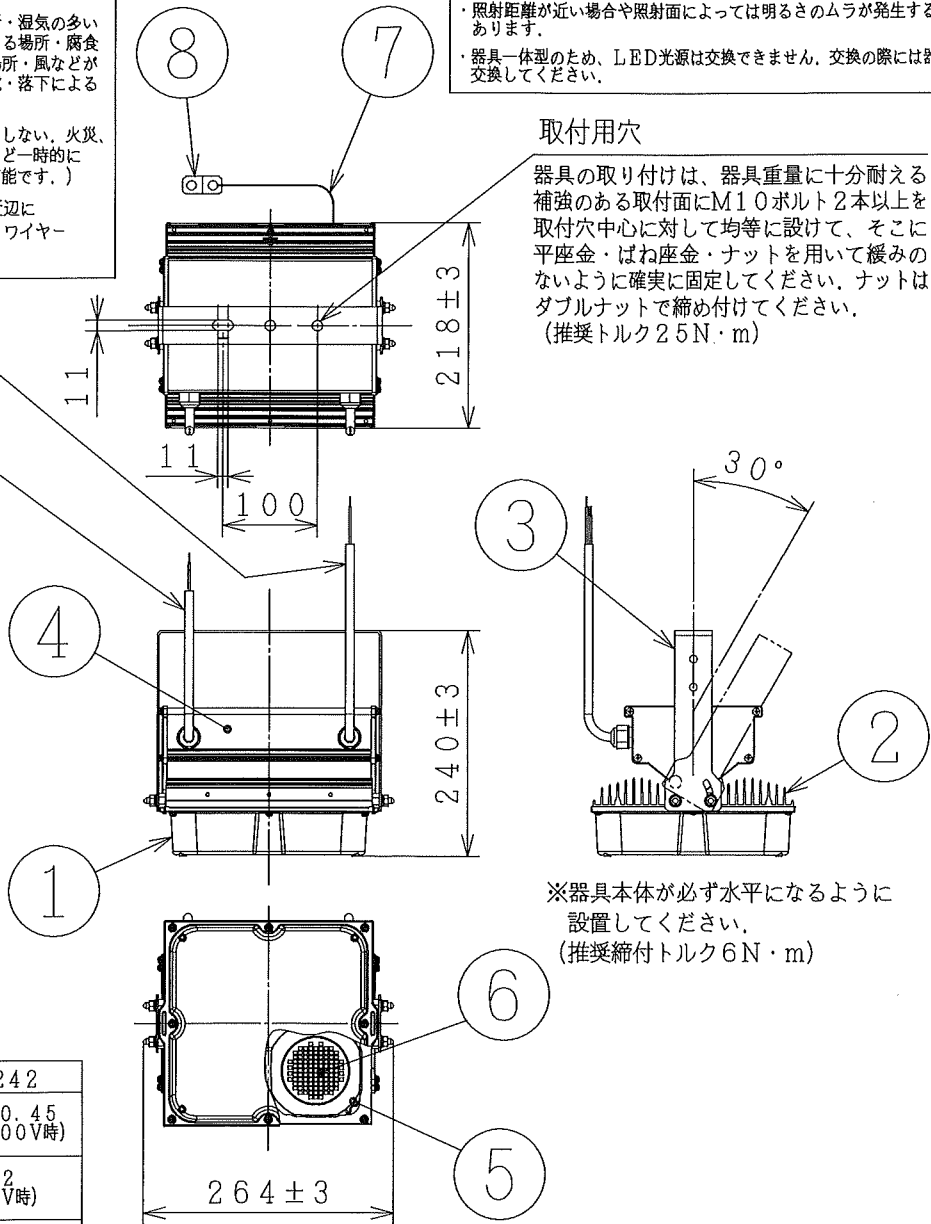
使用上のご注意

- ・電波の弱い場所 (山間・鉄筋建物等) では、ラジオや室内アンテナ使用のテレビに影響することがあります。
- ・器具の近くで赤外線リモコン方式のテレビなどを使用するのはお避けください。リモコンを操作しても動作しないことがあります。
- ・器具の近くでワイヤレスマイクの使用はお避けください。雑音が入り正常に動作しないことがあります。
- ・LED素子は製造上、発光色、明るさにバラツキがあるため、同一製品でも商品ごとに発光色、明るさが異なる場合があります。また、同一器具内でもLED素子のバラツキによる発光のムラ、明るさのムラが生じる場合があります。
- ・照射距離に近い場合や照射面によっては明るさのムラが発生することがあります。
- ・器具一体型のため、LED光源は交換できません。交換の際には器具ごと交換してください。

取付用穴

器具の取り付けは、器具重量に十分耐える補強のある取付面にM10ボルト2本以上を取付穴中心に対して均等に設けて、そこに平座金・ばね座金・ナットを用いて緩みのないように確実に固定してください。ナットはダブルナットで締め付けてください。(推奨トルク25N・m)

※器具本体が必ず水平になるように設置してください。(推奨締めトルク6N・m)



定格入力電圧 (V)	100-242
入力電流 (A)	1.09-0.45 0.54 (200V時)
定格消費電力 (W)	104.2 (200V時)
周波数 (Hz)	50/60共用
ビームの開き (度)	60
定格光束 (lm)	17,000
固有エネルギー-消費効率 (lm/W)	163.1 (200V時)
色温度 (K)	5,000
演色評価数 (Ra)	75
定格寿命 (時間)	60,000 (*1)

\*1) 定格寿命はLED単体で定められた温度設計に基づいて算出した設計寿命であり、使用環境、使用方法により寿命は異なります。

特記事項	連続調光形				8	ワイヤー取付金具	鋼板	黒色塗装			
					7	落下防止ワイヤー	SUS				
形式	高天井用LED器具 MTE17ANN-Z14A	薬谷 上村	3.2 kg	器具質量	先方記号	電圧 (V)	数量	5	LEDモジュール (内蔵)		
								4	リフレクター	PC	反射板内蔵
								3	点灯基板 (内蔵)		
								2	アーム	鋼板	黒色塗装
								1	ヒートシンク	アルミ	黒色塗装
								1	本体カバー	PC	透明
								品番	部品名	材質	備考