

TB67S102AFNG評価基板説明書

2018年10月9日

Re v.1.0

【概要】

TB67S102Aは、PWMチョッパ型2相バイポーラ駆動、CLK-IN制御方式のステッピングモータドライバです。BiCDプロセスを採用し、出力耐圧50V、最大定格電流4.0Aを実現しています。

本評価ボードではIC評価をするための部品を実装しており、PWM定電流駆動にて、2相、1-2相、W1-2相の各励磁駆動をすぐ試すことができます。ステッピングモータの低騒音＋低振動を是非、体感してみてください。

【注】

使用に当たっては熱的条件に十分注意してください。

また、各制御信号について、下記URLのICの仕様書をご参考にしてください。

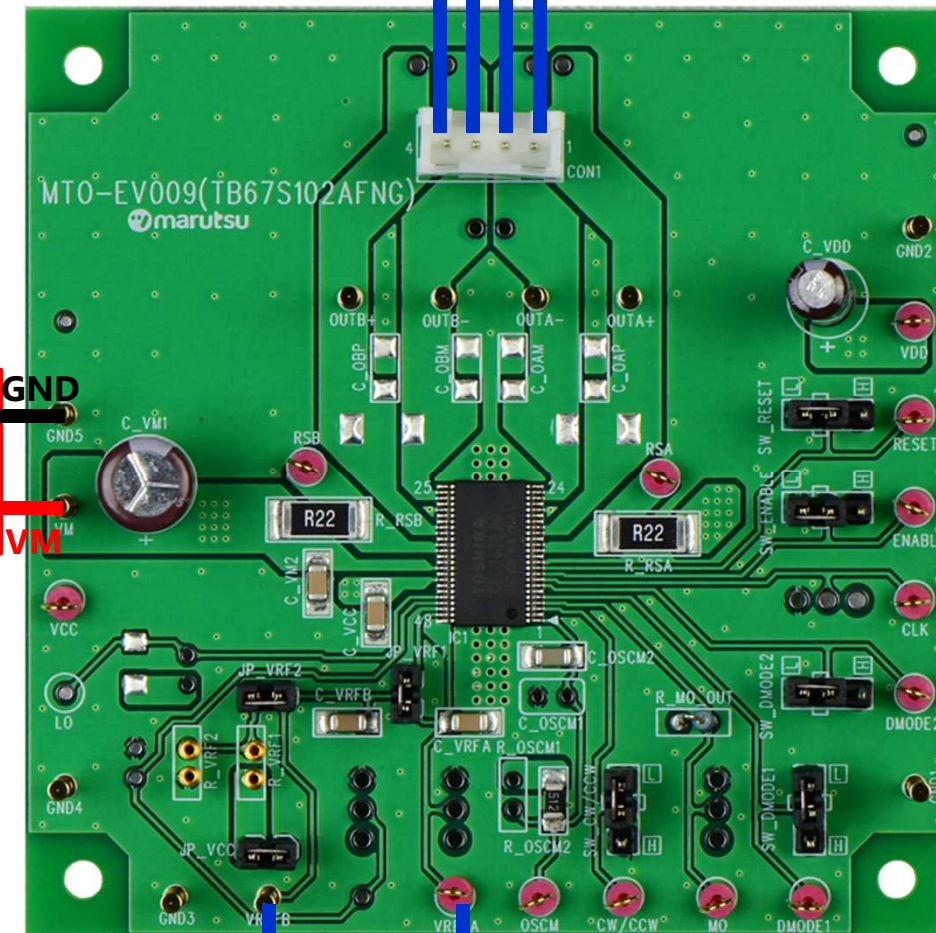
<https://toshiba.semicon-storage.com/jp/product/linear/motordriver/detail.TB67S102AFNG.html>

なお、この評価ボードの用途はモーター制御の評価・学習用に限り、市場に対しての出荷はなさないようお願い申し上げます

評価基板の接続方法

2相バイポーラ型
ステッピングモータ

電源VM
(10V~47V)



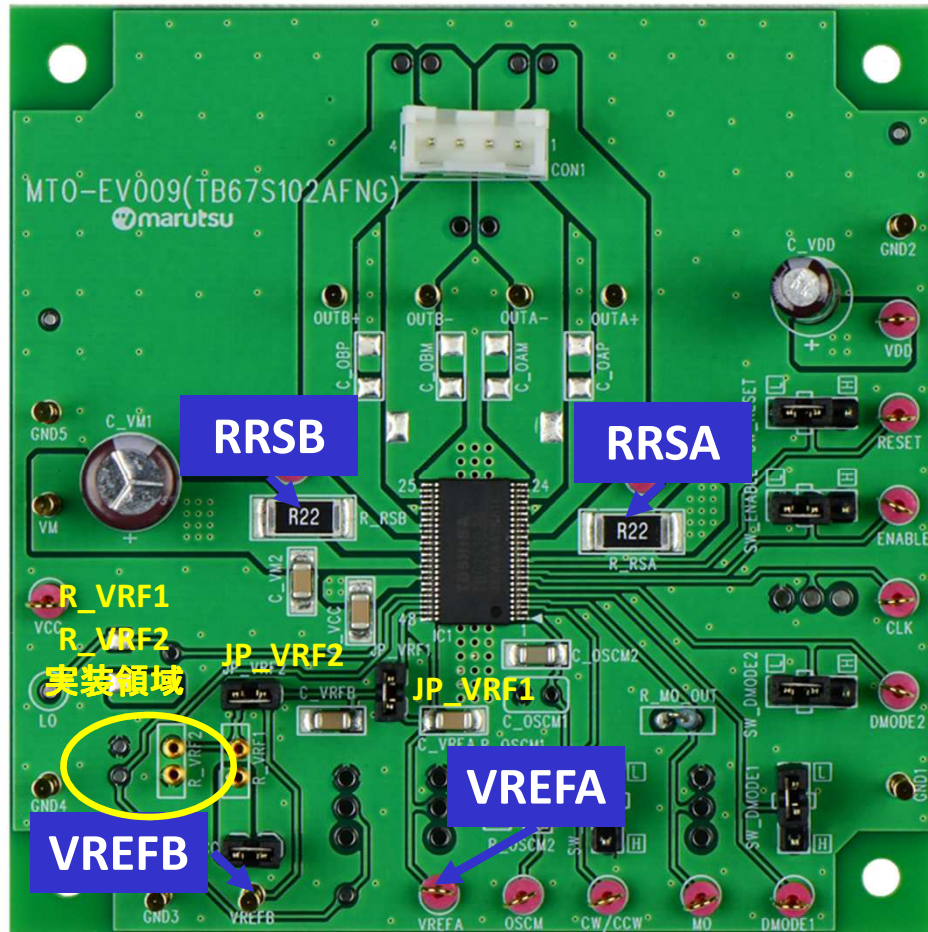
VREFB(B相用)

VREFA(A相用)

モータ電流設定用基準電圧
Vref (0V~3.6V)

評価基板の設定1

モータ電流の設定



設定モータ電流値

$$I_{out(max)} = VREF(gain) \times \frac{Vref(V)}{RRS(\Omega)}$$

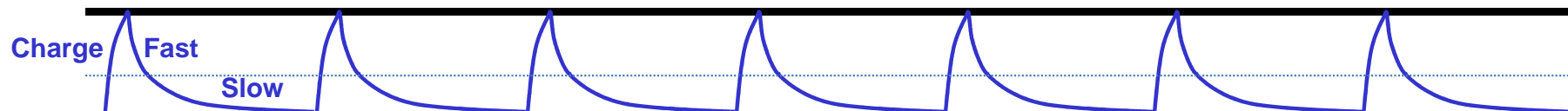
VREF(gain):VREF減衰比は 1 / 5.0 (typ.)です。

本基板は、RRS=0.22Ωの設定となっております。

ジャンパーJP_VRF1をショートする事により、A軸とB軸のVREFを共通化し、共にVREFAピンより入力可能になります。

また、R_VRF1とR_VRF2に分圧用の抵抗を実装し、JP_VRF2をショートする事により、内蔵レギュレータのVCC電圧から、Vref電圧を生成することが可能です。

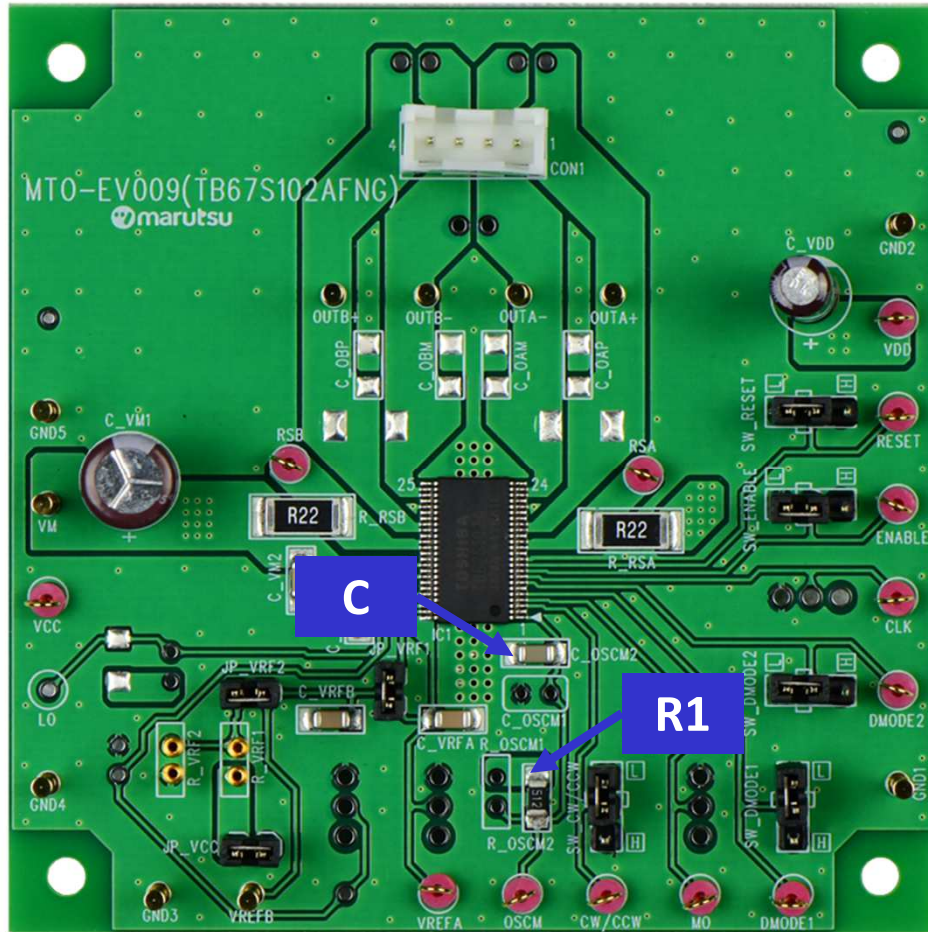
モータ電流波形



設定モータ電流値

評価基板の設定2

モータ定電流チョッピング周波数の設定



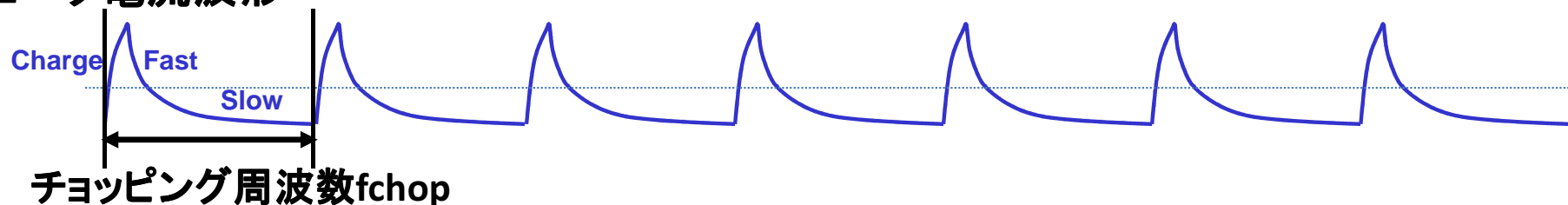
チョッピング周波数設定式

$$f_{OSCM} = 1 / [0.56 \times \{C \times (R1 + 500)\}]$$

$$f_{chop} = f_{OSCM} / 16$$

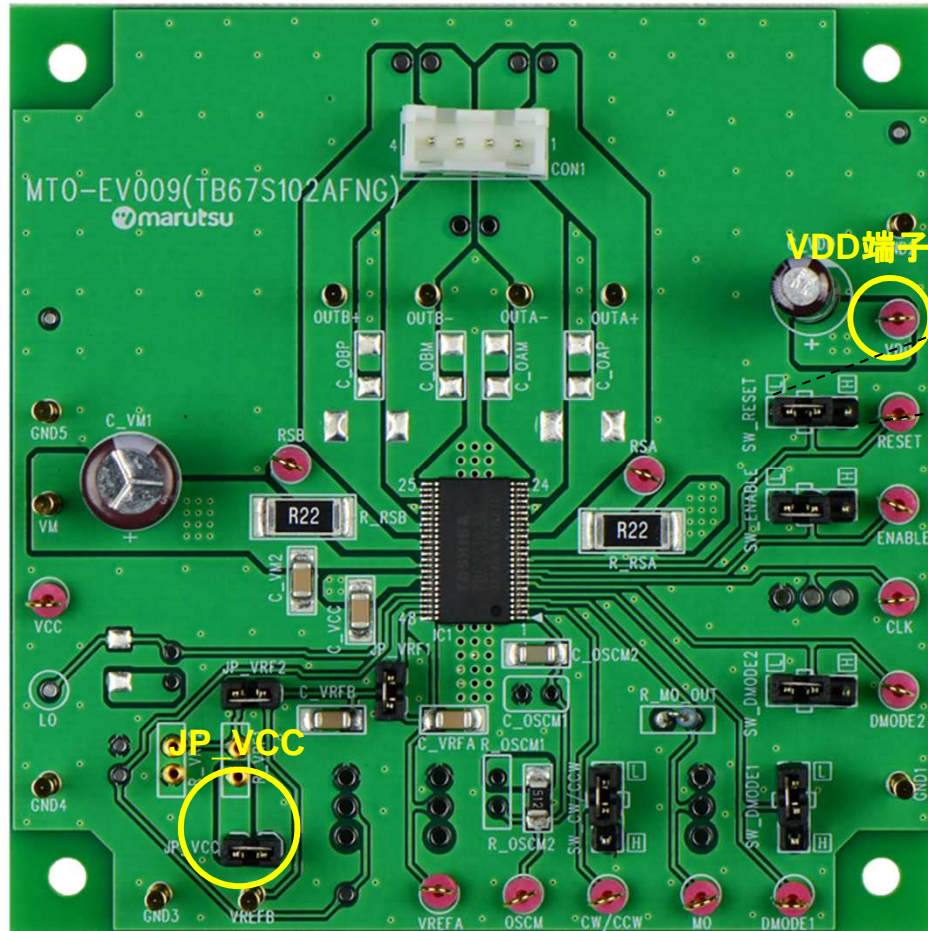
f_{chop} =40kHzから150kHzを推奨します。
本基板は、70kHz設定となっており、
C=270pF、R1=5.1kΩの部品が実装されております。

モータ電流波形



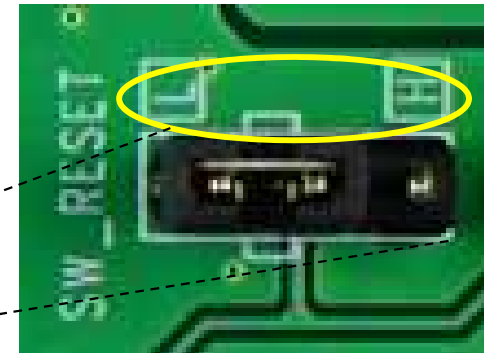
評価基板の設定3

モータの動作設定



【ジャンパー部拡大】

ジャンパーにてLevel固定
する場合のLevel



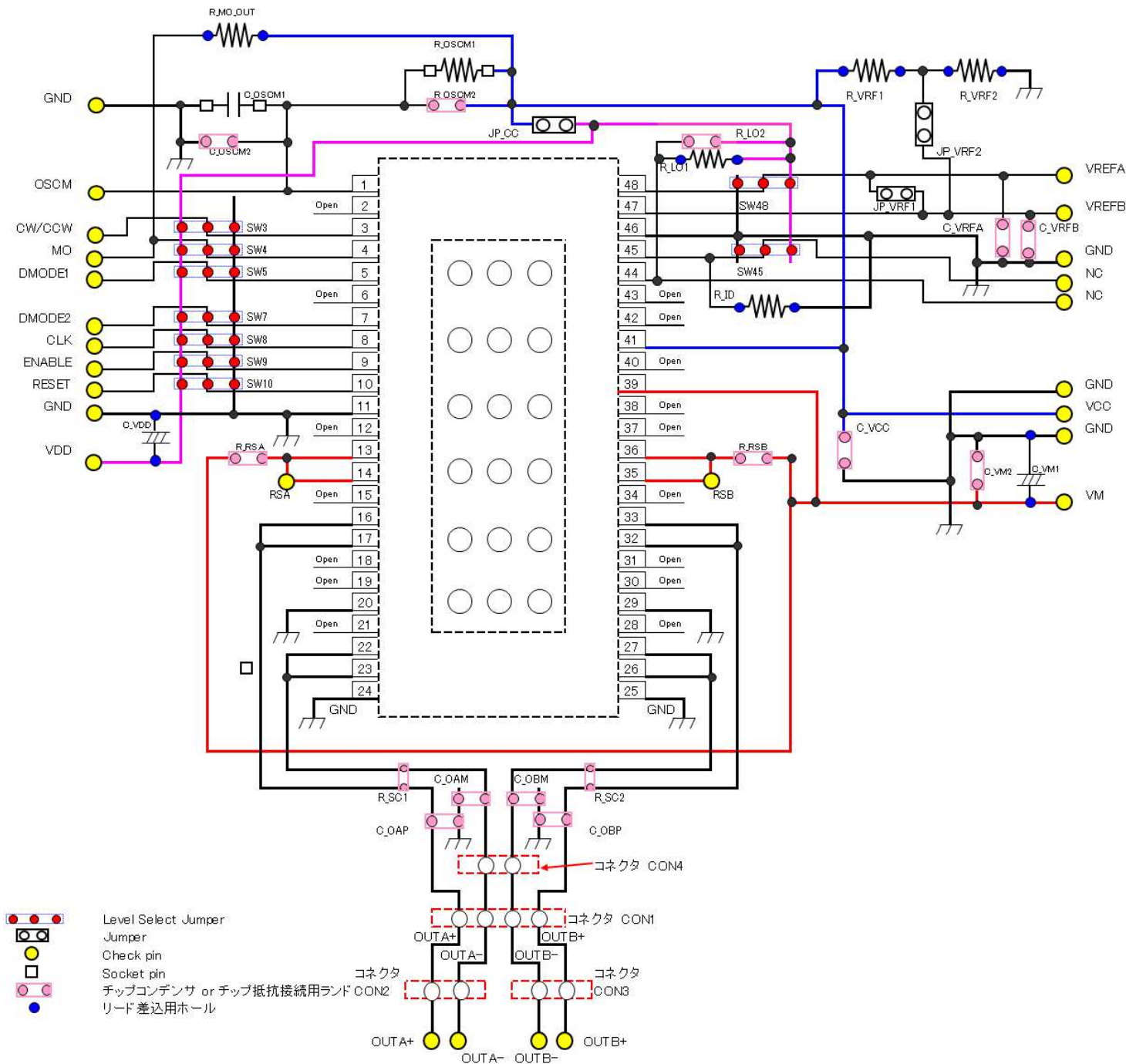
本評価基板には、TB67S102AFNGの動作設定を行うための、上図の様なジャンパーを設けております。

ジャンパーにて機能を選択する場合は、JP_VCCをショートしていただくか、VDD端子からHigh Levelの供給を行ってください。

ジャンパーに近いシルクが、固定されるLevelを示しています。使用する機能設定に従い、ショートさせる位置を変更して下さい。

また、外部から信号を入力される場合は、ショートピンを外してご使用ください。

評価基板回路図



◆ 注意事項 ◆

●本製品は医療機器、軍事・航空・宇宙機器、原子力制御機器、各種安全装置など故障や誤動作によって人体に危害を及ぼすような機器、および高い信頼性が要求される機器への使用は想定しておりませんので、これらの用途に使用しないでください。また使用によって発生した損害などについて、弊社はその責任を負いません。

製造・販売元



マルツエレクトリック株式会社

〒101-0021 東京都千代田区外神田5-2-2
セイキ第一ビル7F

TEL:(03)6803-0209 FAX:(03)6803-0213

<https://www.marutsu.co.jp/>

仙台上杉店・秋葉原本店・秋葉原2号店
西東京営業所・静岡八幡店・浜松高林店
名古屋小田井店・金沢西インター店
福井二の宮店・京都寺町店・大阪日本橋店
博多呉服町店・オンライン