

TB67B001FTG評価基板説明書

2018年10月11日

Re v.1.0

【概要】

TB67B001FTGは、PWMチョッパ方式3相ブラシレスモータ用のセンサレスドライバです。速度制御入力でPWMのデューティを可変し、回転数を制御することができます。

BiCDプロセスを採用し、出力耐圧25V/3.0A、最大動作電圧22Vを実現しています。モータを接続することで、モータを制御することが可能です。

TB67B001FTGを使った3相ブラシレスDCモータの制御性を是非、体感してみてください。

【注】

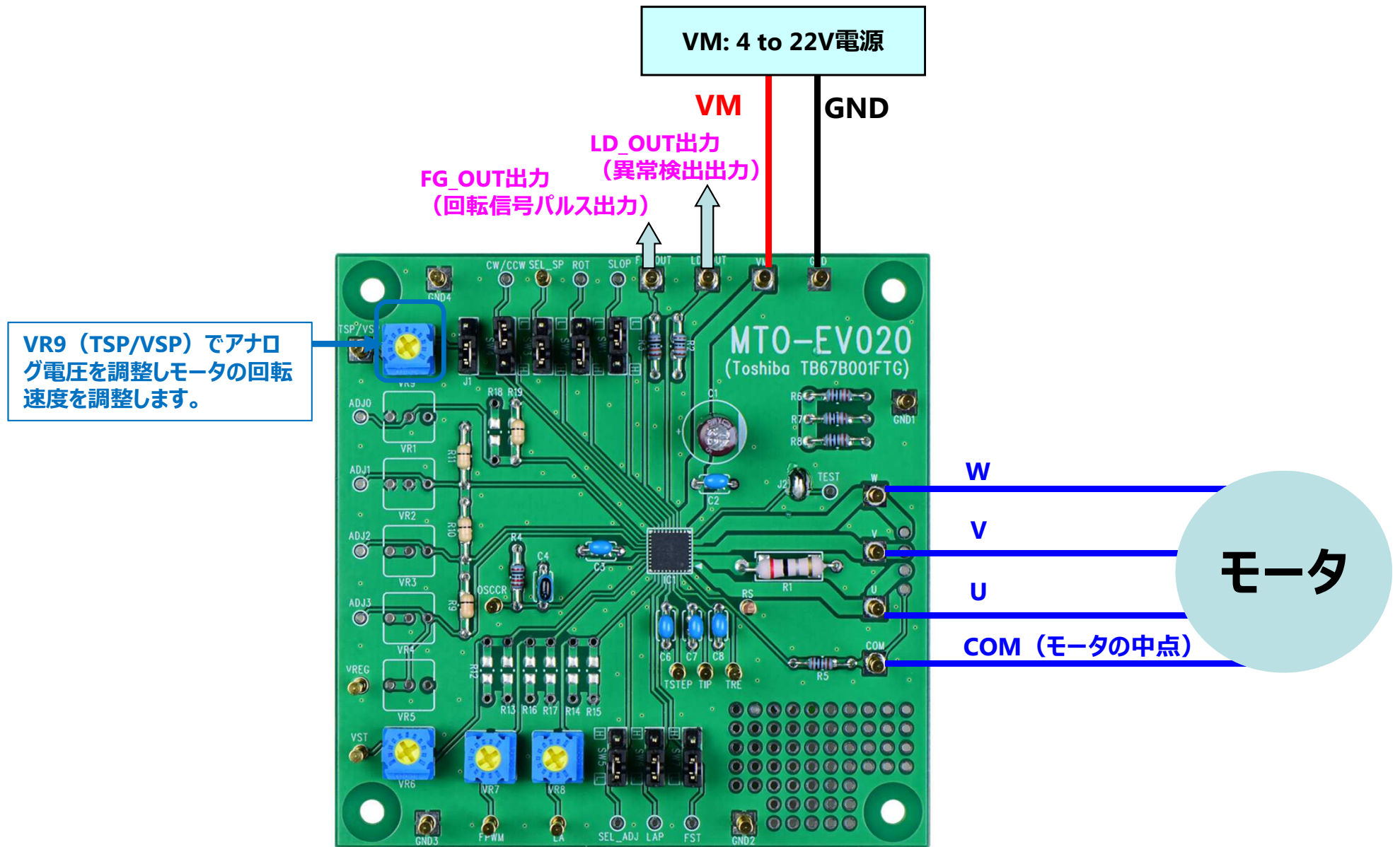
使用に当たっては熱的条件に十分注意してください。

また、各制御信号について、下記URLのICの仕様書を、制御方法についてはアプリケーションノートを、ご参考にしてください。

<https://toshiba.semicon-storage.com/jp/product/linear/motordriver/detail.TB67B001FTG.html>

なお、この評価ボードの用途はモーター制御の評価・学習用に限り、市場に対しての出荷はなさないようお願い申し上げます

評価基板の接続方法



動作方法について

【モータ起動シーケンス】

1. モータを接続する。
2. 各設定を確認。使用条件に合わせ、再設定を行う。
3. VM電圧を印加する。 : $VM = 4 \sim 22V$
→初期設定の場合、フル回転でモータが回転します。

【モータ停止シーケンス】

1. 停止させる場合、VR9 (TSP/VSP) 電圧を0Vに設定。
2. VM電源を切る。

【注意事項】

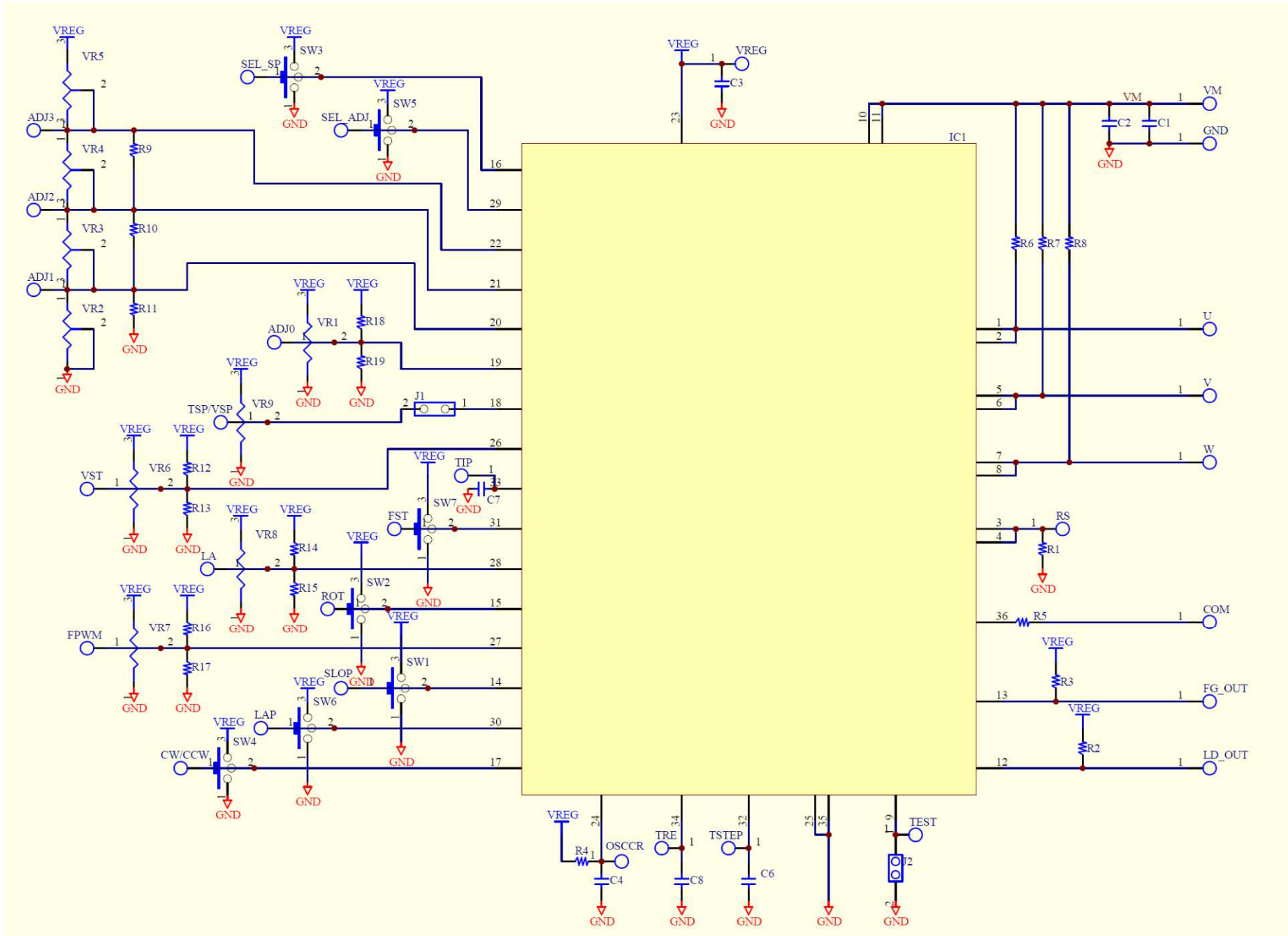
- ・注意1 : フルDutyの設定なので、回転速度を調整する場合はVR9 (TSP/VSP) で調整してください。
- ・注意2 : 起動時、正常に回転しない場合は、SW7、VR6、C7(FST、VST、TIP端子) を調整してください。

設定1について

部品名	端子名	H/L	初期設定	説明
SW1	SLOP	H	レ	150°通電、ソフトスイッチングAパターン 通電制御を設定する場合は調整ください。
		L	-	
SW2	ROT	H	レ	固定進角モード 進角を設定する場合は調整ください。
		L	-	
SW3	SEL_SP	H	レ	アナログ電圧入力（VR9でアナログ電圧を調整ください。）
		L	-	PWM Duty入力
SW4	CWCCW	H	-	逆転
		L	レ	正転
SW5	SEL_ADJ	H	-	入力と出力デューティは同じ設定です。ADJ端子を利用する場合は設定ください。
		M	-	
		L	レ	
SW6	LAP	H	-	150°通電、ソフトスイッチングAパターン 通電制御を設定する場合は調整ください。
		M	-	
		L	レ	
SW7	FST	H	-	強制転流周波数1.6Hz 起動時の強制t転流周波数設定を調整する場合は変更ください。
		M	-	
		L	レ	

部品名	端子名	初期設定	説明
VR6	VST	VREGショート	起動時フルDuty 起動設定を調整する場合は変更ください。
VR7	FPWM	VREGショート	設定8段 出力PWM周波数を調整する場合は、変更ください。
VR8	LA	VREGショート	進角30° 設定 進角を設定する場合は調整ください。
VR9	TSP/VSP	VREGショート	アナログ電圧入力 (VR9でアナログ電圧を調整ください。)
J1	TSP/VSP	TSP/VSP ショート	PWM入力で作動させる場合は変更ください。
C6	TSTEP	1nF	約0.01s設定。加速時間を調整する場合は変更ください。
C7	TIP	0.1μF	約1s設定。起動時の直流励磁時間を調整する場合は変更ください。
C8	TRE	0.1μF	約1s設定。異常時の復帰時間を調整する場合は変更ください。
R1	RS	0.2Ω	出力電流制限値 = $0.25V / 0.2\Omega = 1.25A$
R9/10/11/19	ADJ0/1/2/3	GNDショート	入力と出力デューティは同じ設定です。ADJ端子を利用する場合は設定ください。

評価基板回路図



評価基板の実装部品定数1

部品番号	メーカー	品名	規格
1R1	KOA	抵抗	0.2Ω
2R2	KOA	抵抗	100kΩ
3R3	KOA	抵抗	100kΩ
4R4	KOA	抵抗	20kΩ
5R5	KOA	抵抗	1kΩ
6R6	KOA	抵抗	100kΩ
7R7	KOA	抵抗	100kΩ
8R8	KOA	抵抗	100kΩ
9R9	KOA	抵抗	Short
10R10	KOA	抵抗	Short
11R11	KOA	抵抗	Short
12R12		抵抗	-
13R13		抵抗	-
14R14		抵抗	-
15R15		抵抗	-
16R16		抵抗	-
17R17		抵抗	-
18R18		抵抗	-
19R19	KOA	抵抗	Short
20C1	ニッケミ	コンデンサ	10μF
21C2	murata	コンデンサ	0.1μF
22C3	murata	コンデンサ	0.1μF
23C4	murata	コンデンサ	180pF
24C5		コンデンサ	-
25C6	murata	コンデンサ	1 nF
26C7	murata	コンデンサ	0.1μF
27C8	murata	コンデンサ	0.1μF
28SW1	日本電産コパル	トグルスイッチ中点付	-
	Linkman	ジャンパ	
	Linkman	ジャンパショート	
29SW2	日本電産コパル	トグルスイッチ中点付	-
	Linkman	ジャンパ	
	Linkman	ジャンパショート	
30SW3	日本電産コパル	トグルスイッチ中点付	-
	Linkman	ジャンパ	
	Linkman	ジャンパショート	
31SW4	日本電産コパル	トグルスイッチ中点付	-
	Linkman	ジャンパ	
	Linkman	ジャンパショート	

部品番号	メーカー	品名	規格
32SW5	日本電産コパル	トグルスイッチ中点付	-
	Linkman	ジャンパ	
	Linkman	ジャンパショート	
33SW6	日本電産コパル	トグルスイッチ中点付	-
	Linkman	ジャンパ	
	Linkman	ジャンパショート	
34SW7	日本電産コパル	トグルスイッチ中点付	-
	Linkman	ジャンパ	
	Linkman	ジャンパショート	
35VR1		可変抵抗	100kΩ
36VR2		可変抵抗	100kΩ
37VR3		可変抵抗	100kΩ
38VR4		可変抵抗	100kΩ
39VR5		可変抵抗	100kΩ
40VR6	TOCOS	可変抵抗	100kΩ
41VR7	TOCOS	可変抵抗	100kΩ
42VR8	TOCOS	可変抵抗	100kΩ
43VR9	TOCOS	可変抵抗	100kΩ
44J1	Linkman	ジャンパ	-
45	Linkman	ジャンパショート	
46J2		ショート用ランド	GND
47COM	マックエイト	チェック端子	
48U	マックエイト	チェック端子	
49V	マックエイト	チェック端子	
50W	マックエイト	チェック端子	
51GND	マックエイト	チェック端子	
52VM	マックエイト	チェック端子	
53LD_OUT	マックエイト	チェック端子	
54FG_OUT	マックエイト	チェック端子	
55TSP/VSP	マックエイト	チェック端子	
56VREG	マックエイト	チェック端子	
57SEL_SP	マックエイト	チェック端子	
58SEL_ADJ		チェック端子	-
59ADJ0		チェック端子	-
60ADJ1		チェック端子	-
61ADJ2		チェック端子	-
62ADJ3		チェック端子	-

評価基板の実装部品定数2

部品番号	メーカー	品名	規格
46J2		ショート用ランド	GND
47COM	マックエイト	チェック端子	
48U	マックエイト	チェック端子	
49V	マックエイト	チェック端子	
50W	マックエイト	チェック端子	
51GND	マックエイト	チェック端子	
52VM	マックエイト	チェック端子	
53LD_OUT	マックエイト	チェック端子	
54FG_OUT	マックエイト	チェック端子	
55TSP/VSP	マックエイト	チェック端子	
56VREG	マックエイト	チェック端子	
57SEL_SP	マックエイト	チェック端子	
58SEL_ADJ		チェック端子	-
59ADJ0		チェック端子	-
60ADJ1		チェック端子	-
61ADJ2		チェック端子	-
62ADJ3		チェック端子	-
63VST	マックエイト	チェック端子	
64TIP	マックエイト	チェック端子	
65LA	マックエイト	チェック端子	
66ROT		チェック端子	-
67FPWM	マックエイト	チェック端子	
68SLOP		チェック端子	-
69LAP		チェック端子	-
70CW/CCW		チェック端子	-
71OSCCR	マックエイト	チェック端子	
72TRE	マックエイト	チェック端子	
73TSETP	マックエイト	チェック端子	
74TEST		チェック端子	-
75RS	マックエイト	チェック端子	
76FST		チェック端子	-
77IC1		モータドライバIC	

◆ 注意事項 ◆

● 本製品は医療機器、軍事・航空・宇宙機器、原子力制御機器、各種安全装置など故障や誤動作によって人体に危害を及ぼすような機器、および高い信頼性が要求される機器への使用は想定しておりませんので、これらの用途に使用しないでください。また使用によって発生した損害などについて、弊社はその責任を負いません。

製造・販売元



マルツエレクトリック株式会社

〒101-0021 東京都千代田区外神田5-2-2
セイキ第一ビル7F

TEL:(03)6803-0209 FAX:(03)6803-0213

<https://www.marutsu.co.jp/>

仙台上杉店・秋葉原本店・秋葉原2号店
西東京営業所・静岡八幡店・浜松高林店
名古屋小田井店・金沢西インター店
福井二の宮店・京都寺町店・大阪日本橋店
博多呉服町店・オンライン