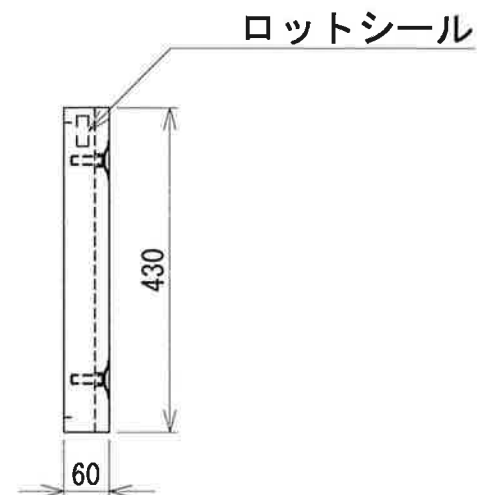
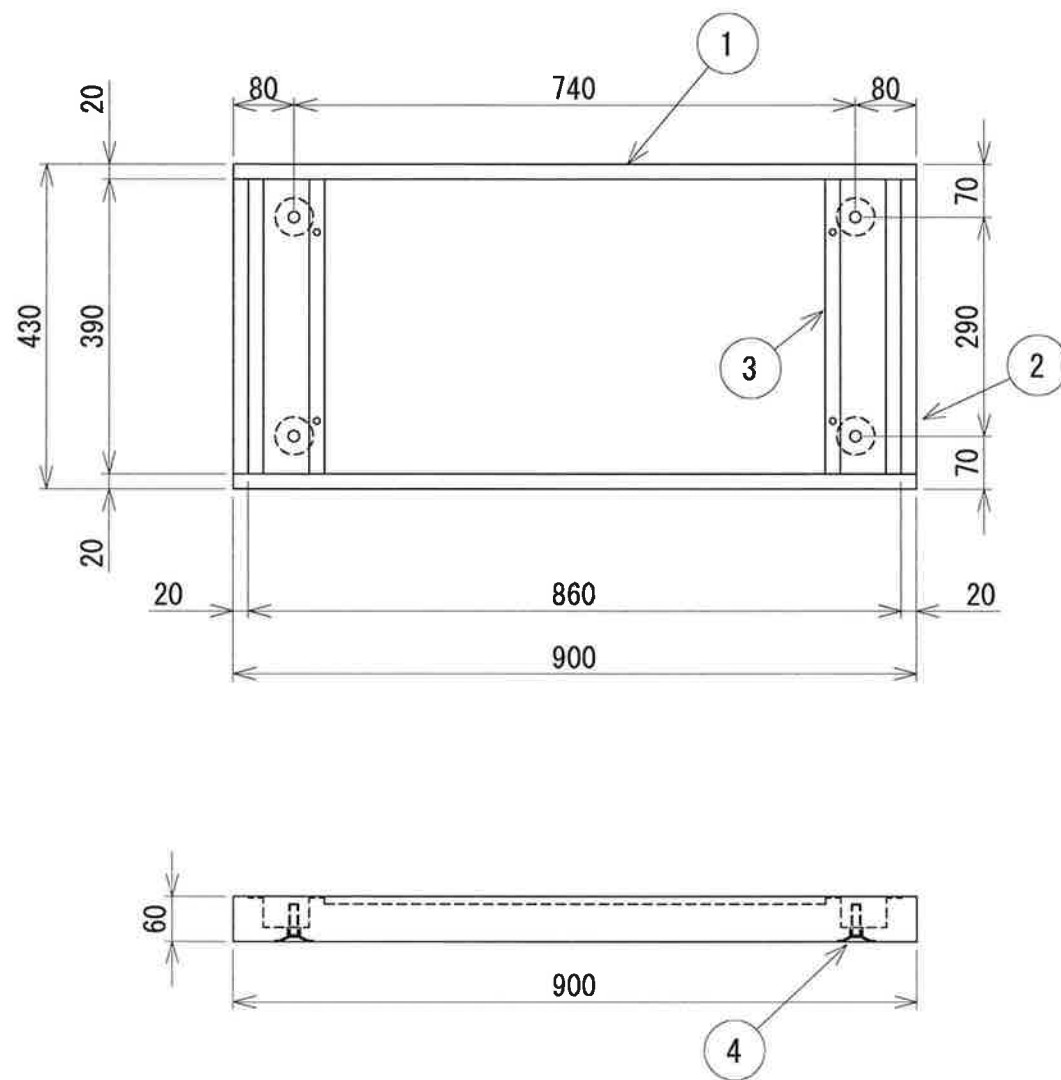


番号	部品名	数量	材質
1	前後板	2	SPCC t0.8
2	側板	2	SPCC t0.8
3	骨	2	SPCC t1.2
4	アジャスター	4	SPCC t1.6



備考
 自重 : 3.3kg
 梱包サイズ` W915×D430×H80
 梱包数 : 1
 梱包重量 : 3.8kg

生産工場	656500
納入形態	完成品
塗装色	YG色
大日本塗料製	メラミン焼付
塗料製品名	テリコン#300-7分艶
マンセル近似値	2.5G-7/8

備考

承認
 検図
 設計
 石井

TRUSCO トラスコ中山株式会社

設計年月日
 2011
 09/30

全業

受入 No.
 TRA11044

MUU-06B
 図面名称 工場用システム保管庫

Scale
 1/10