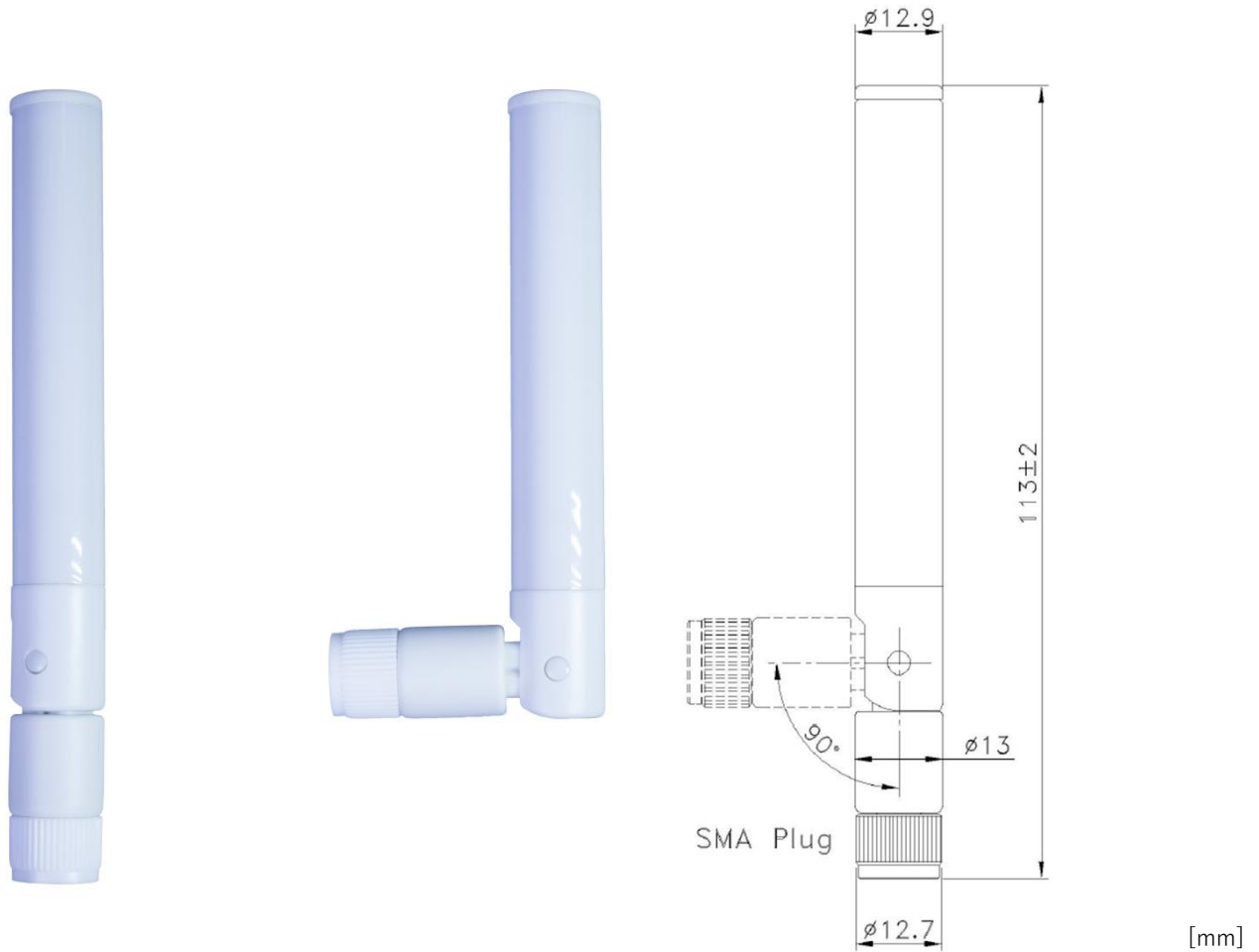


◆ 半波長ダイポールアンテナ(MW-A-D114)

■ 形状・寸法



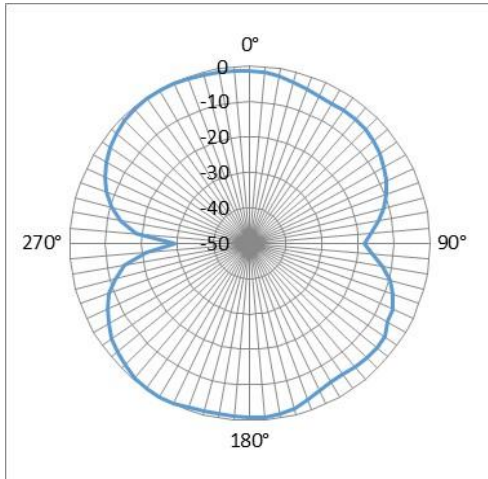
■ 製品仕様

型番	MW-A-D114
アンテナ形式	1/2 λ
使用周波数	2400~2500MHz
偏波	直線偏波
VSWR	2以下
利得	2dBi
インピーダンス	50 Ω
コネクタ	SMA-P

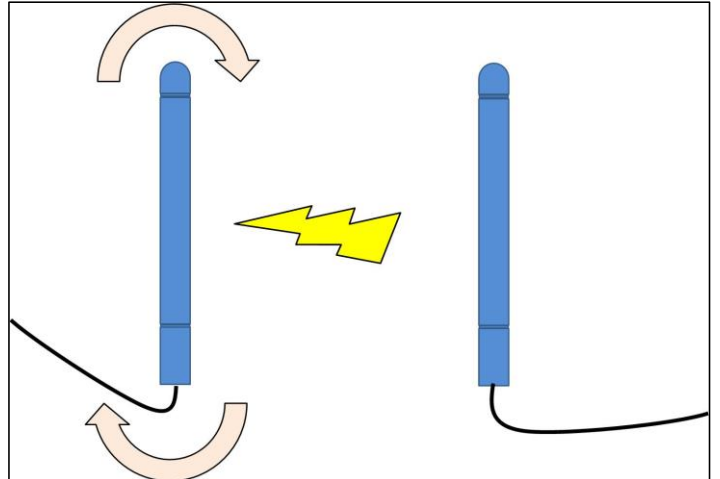
■ 特性

放射特性

①水平 (horizon)

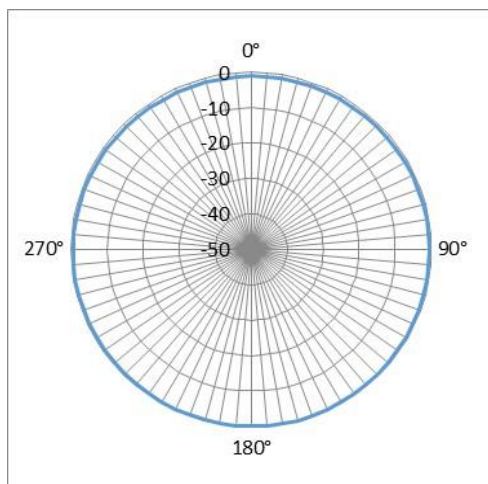


<指向性>

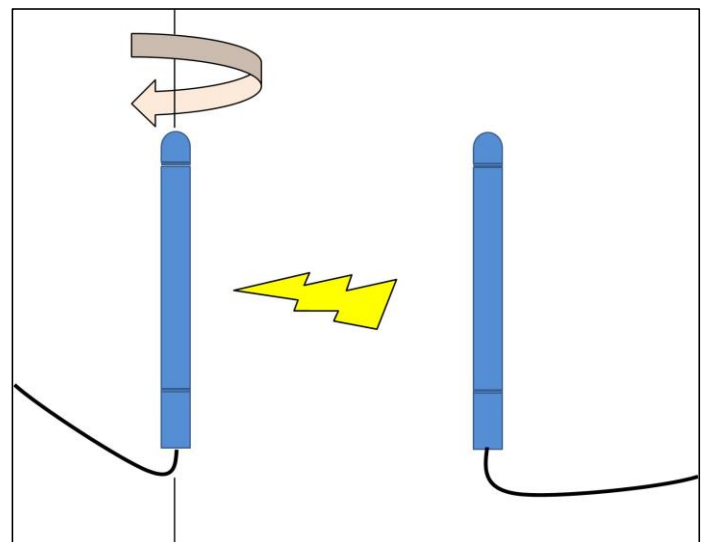


<測定方法>上記は180° 方向

②垂直(vertical)



<指向性>



<測定方法>