

VOLUME CONTROL

自動復帰型ジョイスティック

制定年月日：'06年8月25日

- 1 受注先社名 : (株)マルツ電波
- 2 受注先品番 : _____
- 3 弊社形式 : MX-1711RR
- 4 受領年月日 : _____
5. 仕様書番号: T.TC - 01701811
6. 図面番号 : STD - 17118-2R

7 電気的性能

- 7.1 公称全抵抗値 : _____ X2
: 10 K Ω \pm 20 %
- 7.2 抵抗変化特性 : B 形、1 端子側より、レバー垂直位置にて 40 ~ 60 %
- 7.3 定格電力 : 0.1 W
- 7.4 残留抵抗値 : 端子1~2間 200 Ω 以下
端子2~3間 200 Ω 以下
- 7.5 摺動雑音 : 200 mV未満
- 7.6 絶縁抵抗 : DC 500 V 50 M Ω 以上
- 7.7 耐電圧 : AC 500 V 1 分間 OK
- 7.9 相互偏差 : 操作軸、垂直位置にて ± 2 db以内

8 機械的性能

- 8.1 レバー動作角度 : 90 \pm 5°
- 8.2 レバー動作トルク : _____ ~ 100 mN \cdot m MAX.
(_____ ~ 1 Kg \cdot cm)
- 8.3 レバー作動止強度 : 1000 mN \cdot m (10 Kg \cdot cm)
- 8.4 レバー押し引き強度 : 100 N (10 Kg \cdot f)
- 8.5 レバー遊び角度 : ± 5 ° 以内

9 回転寿命

- 9.1 回転寿命 : 30000 回
3万回動作後、機械的、電氣的に異常のないこと

10 使用条件

- 10.1 使用温度範囲 : -10 ~ 70°C
- 10.1 保存温度範囲 : -20 ~ 70°C

- 11 表示 : B10K Ω

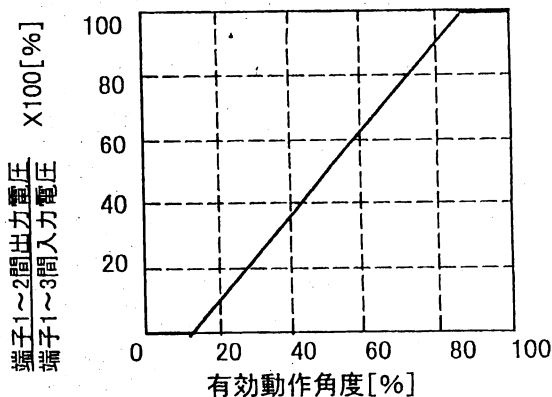
- 12 適用規格 : JIS C6443による

13 御使用上の注意事項

- 13.1 はんだ付作業は 300°C、3秒以内 (260°C、5秒以内)で行ってください
- 13.2 シャーシ取付け時のビス締付けは 0.5N \cdot m (5 Kg \cdot f \cdot cm)以内で行ってください

14 記事

- 14.1. 本品はシャフトにツマミを取付けてあります。
- 14.2. 本品はRoHS指令規制物質対応品である。

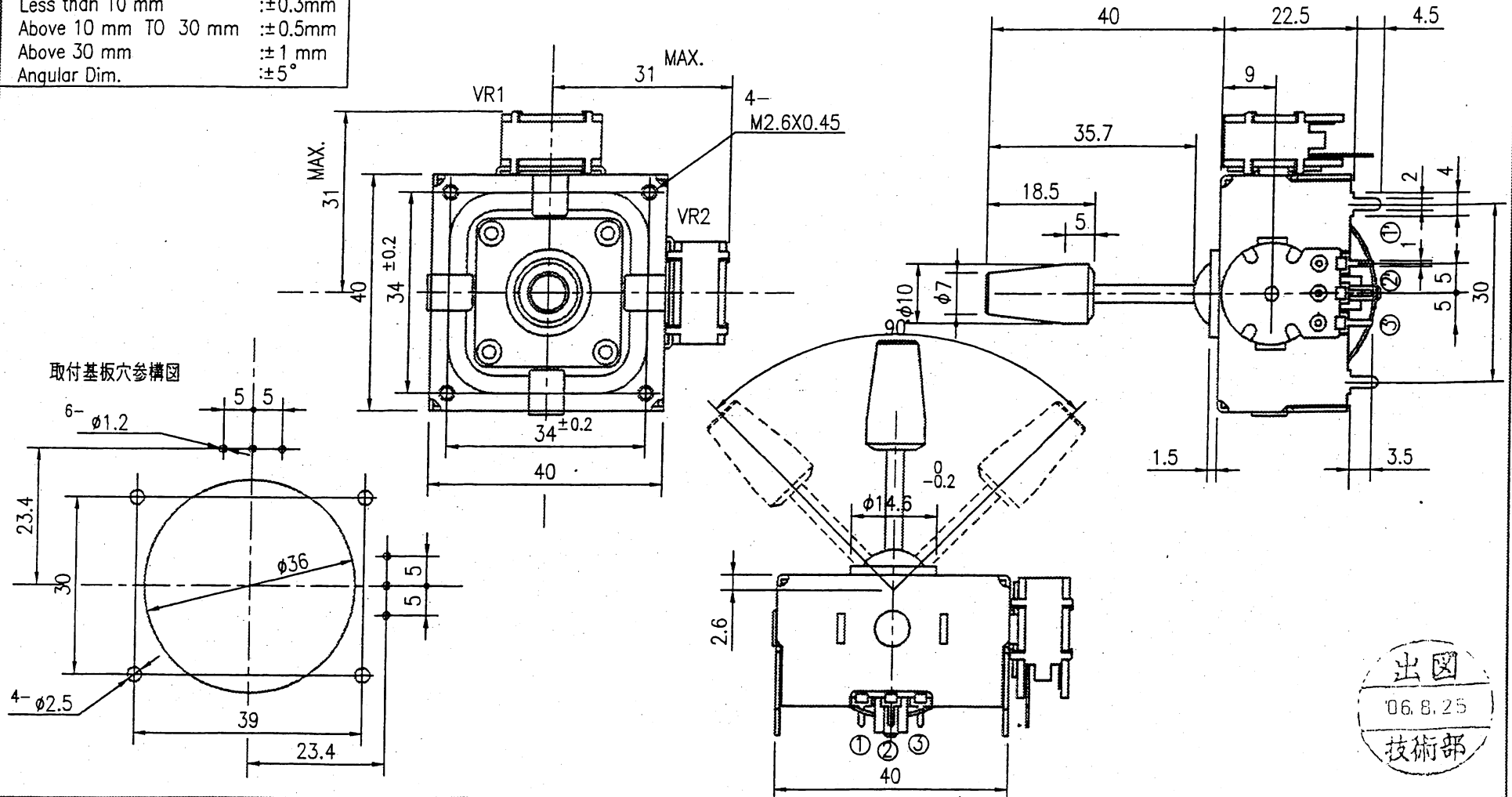


ツバメ無線株式会社



TOLERANCE UNLESS SPECIFICATION

Less than 10 mm	:±0.3mm
Above 10 mm TO 30 mm	:±0.5mm
Above 30 mm	:±1 mm
Angular Dim.	:±5°



出図
06.8.25
技術部

標準原形	STD-17118	特殊部品	17KN-01R \triangle	17TMB-60 X6 \triangle	図面番号	STD-17118-2R \triangle
符号	年月日	変更事項	印		形式	MX-1711RR \triangle
\triangle	'05. 8. 1.	RoHS対応の為変更, 末尾にRを追加。林			自動復帰型ジョイスティック	
\triangle					可変抵抗器仕様外形図	
\triangle						
		'90. 11. 20.	林		今村	1/1 \odot \square