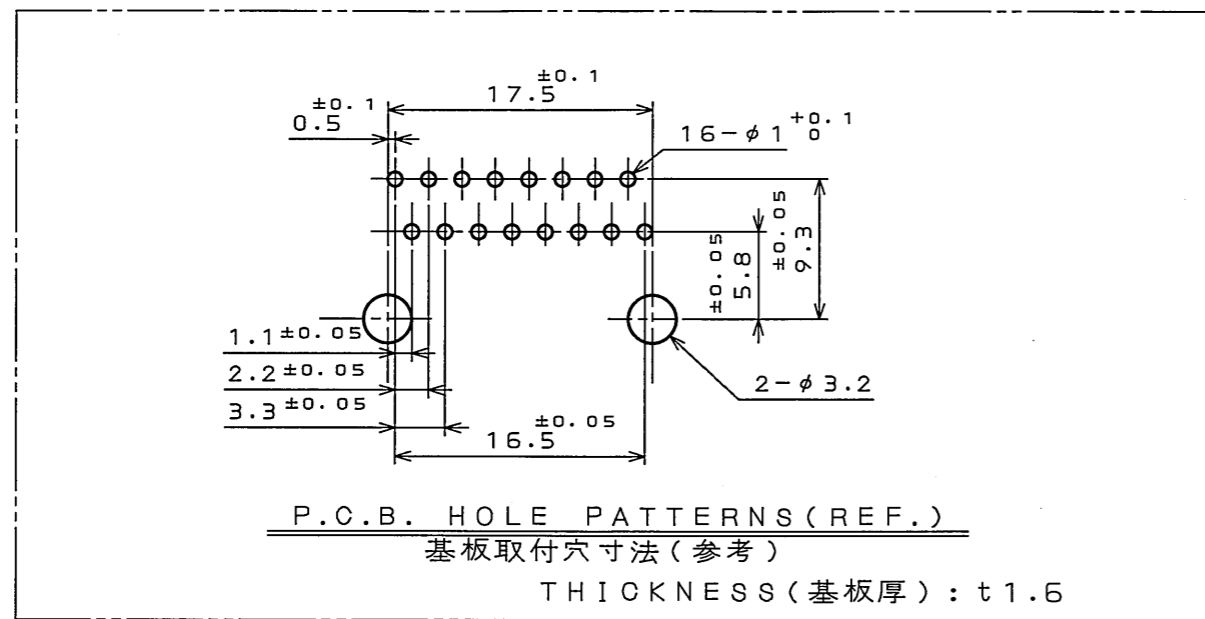
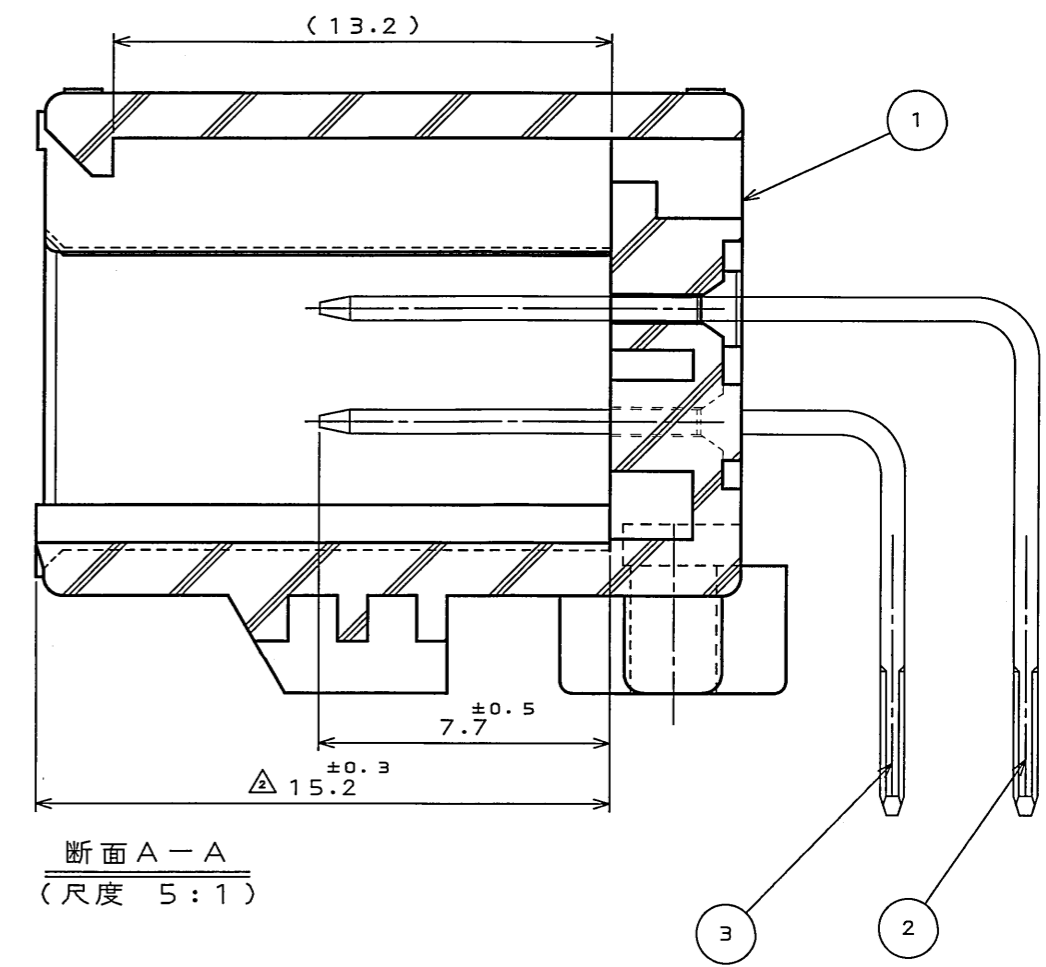
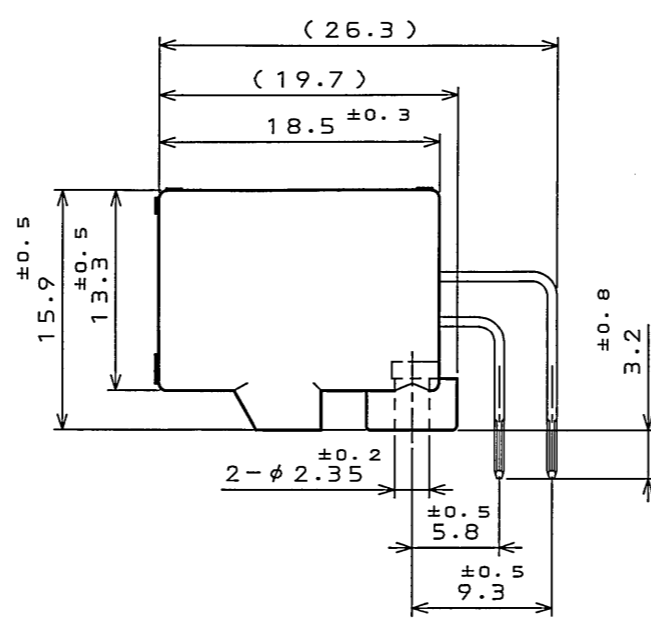
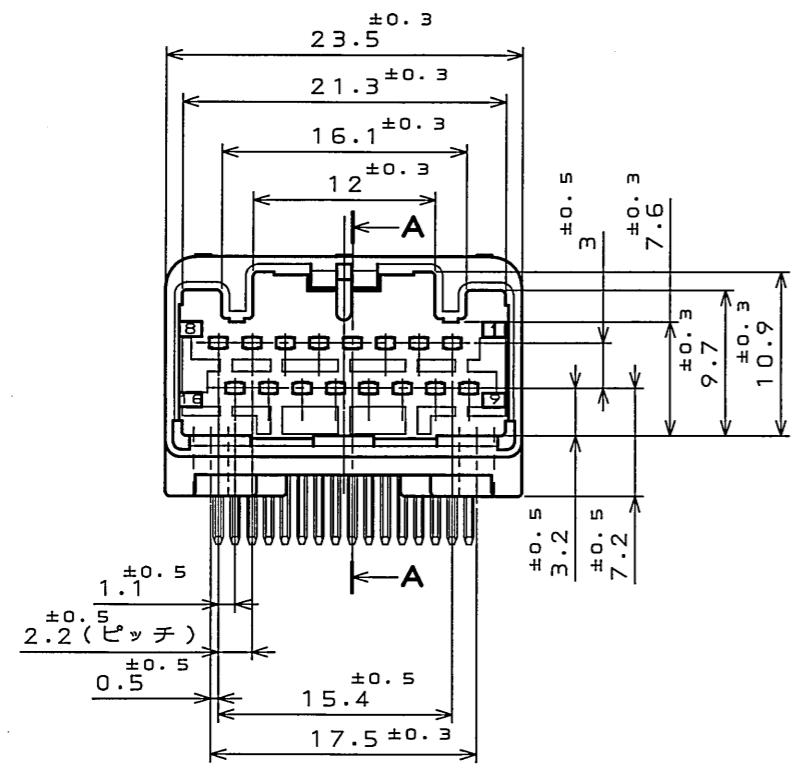
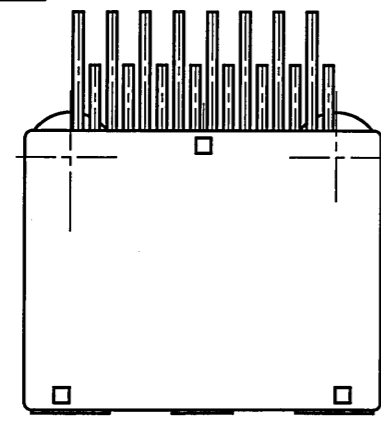


ESZ8E0FS  
( 'ON 0NIMVHD) 台要理図

版数 REV.	年月日 DATE	DCN NO.	変更内容 DESCRIPTION	製図 DR.	担当 CHK.	査閲 APPD.	承認 APPD.
2	1.00.2005	058831	CORRECT AN ERROR		N.TOUDOU	—	Totani



3	PIN CONTACT-L2	8	BRASS	PLATING: Sn	
2	PIN CONTACT-L1	8	BRASS	PLATING: Sn	
1	INSULATOR	1	SPS 0F 30		COLOR: GRAY
符号 NO.	名称 DESCRIPTION	個数 QTY.	材料 MATERIAL	仕上 FINISH	備考 REMARKS
仕様書 (SPECIFICATION) JACS-1754		第1版 (ORIGINAL DATE) 26.Jun.2003		尺度 (SCALE) 2:1	シリーズ (SERIES) MX34
公差 (GENERAL TOLERANCE)		製図 DR.		名称 (TITLE) MX34016NF1	
寸法 (DIMENSION)		担当 CHK. 査閲 APPD.		日本航空電子工業株式会社 JAPAN AVIATION ELECTRONICS INDUSTRY, LTD.	
角度 (ANGLES)		承認 APPD.		図面番号 (DRAWING NO.) SJ038753	
. ±0.8	X° ±	T.TOTANI		質量 (MASS) 4.6g	版数 (REV.) 2
.X ±0.4	X°X' ±				
.XX ±0.1					
.XXX ±					

DOF-0-212E(03.08)

