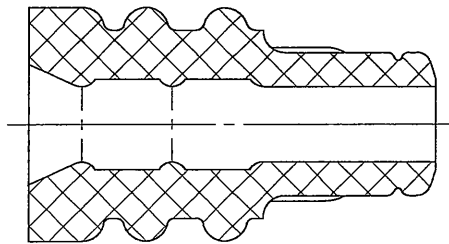
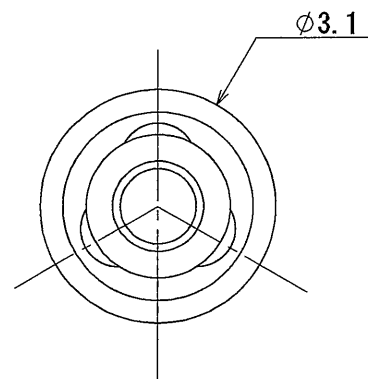
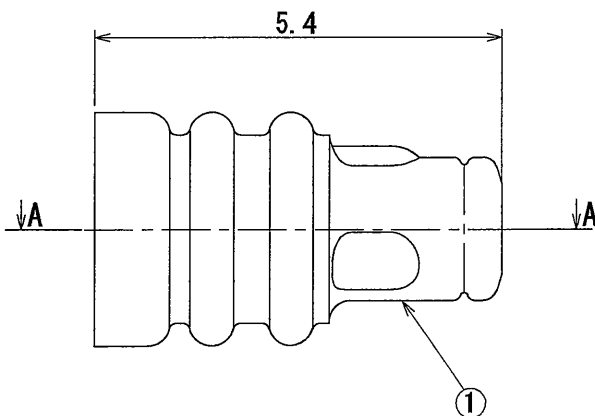



| 版数 REV. | 年月日 DATE | DCN NO. | 変更内容 DESCRIPTION | 製図 DR. | 担当 CHK. | 査閲 APPD. | 承認 APPD. |
|------------|-------------|---------|------------------------------|-----------|------------|-------------|-------------|
| 2 | 03/Aug/2009 | 068390 | REDRAWN AND CORRECT AN ERROR | T. MORITA | M. KUROIWA | | T. Totani |



SECT A-A



NOTE 1. APPLICABLE INSULATION OUTER DIA. : $\phi 1.4 \sim \phi 1.5$
(AVSS0.3sq)
注1. 適合被覆外径 $\phi 1.4 \sim \phi 1.5$ (AVSS0.3sq)

| 1 | WIRE SEAL | 1 | SILICONE RUBBER $\triangle 2$ | — | COLOR: BLUE |
|-----------------------------------|-------------------|------------------------------------|-------------------------------|---|--------------------------------|
| 符号 NO. | 名称 DESCRIPTION | 数量 QTY. | 材料 MATERIAL | 仕上 FINISH | 備考 REMARKS |
| 仕様書 (SPECIFICATION) JACS-10389 | | 第1版 (ORIGINAL DATE) 12/Jul/2007 | | 名称 (TITLE) MX44000XP1 日本航空電子工業株式会社 | |
| 一般公差 (GENERAL TOLERANCE) | | 製図 DR. | T. MORITA |  JAPAN AVIATION ELECTRONICS INDUSTRY, LTD. | |
| 寸法 (DIMENSION) | 角度 (ANGLES) | 担当 CHK. | Y. NAKAMURA | | |
| × | ×° ± | 査閲 APPD. | — | | |
| ×× | ×° × ± | 承認 APPD. | T. TOTANI | | |
| ××× | ± | シリーズ (SERIES) MX44 | | 尺度 (SCALE) 10 : 1 | 図面番号 (DRAWING NO.) SJ107064 |
| ××× | ± | | | | 版数 (REV.) 2 |

DCF-C-211F (05.08)

S/W