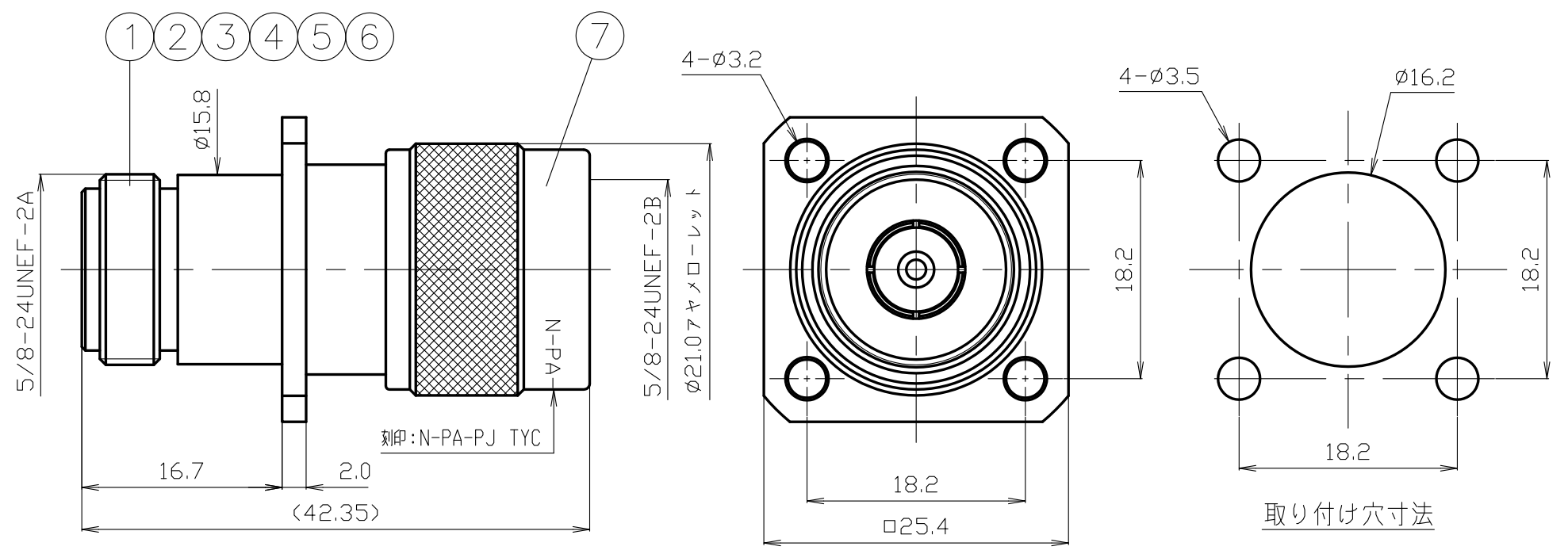


番号	変更・記事	日付	確認
△	刻印位置 変更	2010.07.21	済
△	社名変更	2012.01.05	山本
△			



**RoHS Compliant** Cd ≤75ppm  
 REMARKS BRASS: Cd ≤75ppm  
 PHOSPHOR BRONZE: Pb <4wt%

7	接続ナット	黄銅	1	Ni		尺度 2/1	製 図	検 図	承 認	確 認	品 名 N-PA-PJ
6	ガスケット	シリコンゴム	1	--			山	檜	山	中村	
5	外部コンタクト	黄銅	1	Ni		単位 mm	'12.01.05	'12.01.05	'12.01.05	'12.01.05	図 番 X-0573657
4	保持リング	リン青銅	1	--			口	澤	本	義	
3	絶縁体	テフロン	2	--		日付 2010.05.24	投影法				
2	シェル	黄銅	1	Ni							
1	中心コンタクト	リン青銅	1	Au							
番号	部 品 名	材 質	数 量	処 理	備 考						

# 仕 様 書

品 名 N-PA-PJ

No. 0541352

図 番 X-0573657

株式会社トーコネ

定 格 1 参考規格 JIS C 5411  
 2 定格電圧 AC 500V  
 3 定格周波数 10 GHz  
 4 公称インピーダンス 50Ω

確 認	検 印	作 成
山 12.01.05 本	檜 12.01.05 澤	山 12.01.05 口

	項 目	条 件	規 格
1	構造及び形状寸法 材 質 仕上げ及び表示	添付図に示す (図番 X-0573657)	異常のないこと
2			
3			
4	電 絶縁抵抗	DC 500V	1000MΩ 以上
5	気 耐電圧	AC 1000V 1分間	異常のないこと
6	的 接触抵抗	接触間の電圧降下は、約1kHzの交流又は直流で1mVを越えない方法にて	3mΩ 以下
7			
8	機 互換性	規格に準ずるコネクタと結合したとき	異常なく結合すること
9			
10	的		
11	特 性		

GKQM-19-1

	変更履歴	日 付
1	社名変更	2012.01.05
2		
3		