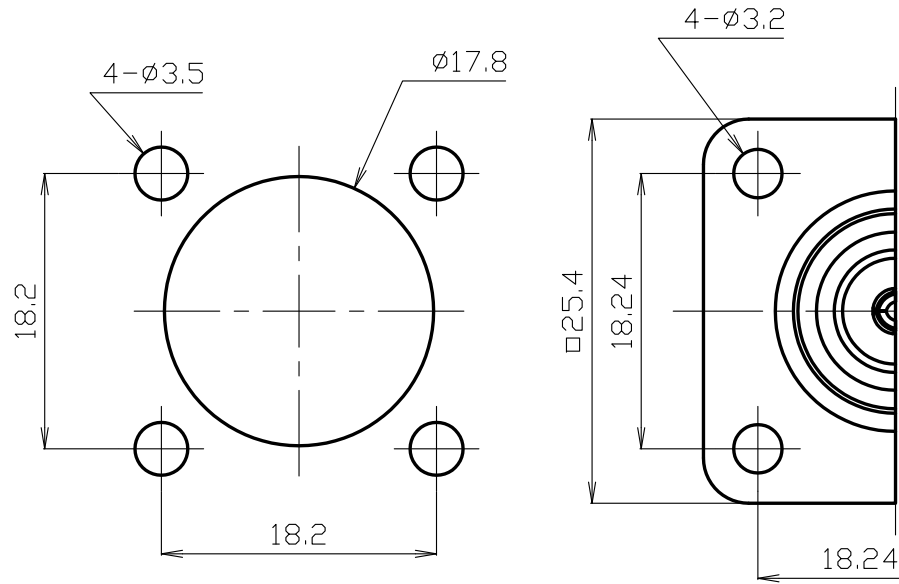
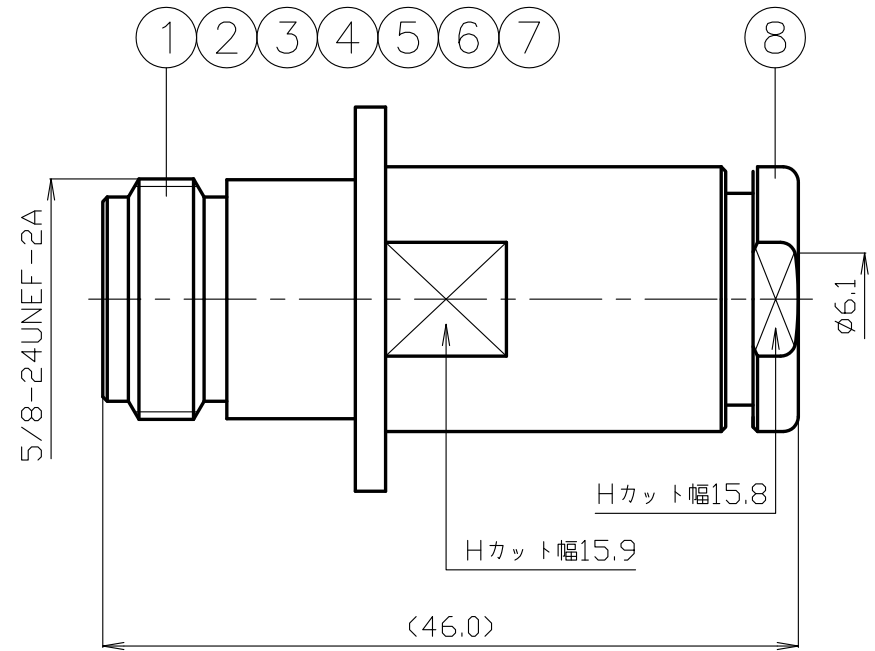


番号	変更・記事	日付	確認
△1	社名変更	2012.01.05	済
△2	図面外観化、RoHS表記追記	2017.01.31	山本
△3			
△4			
△5			



取付穴参考寸法図



RoHS Compliant [Cd ≤75ppm]	
REMARKS	BRASS: Cd ≤75ppm PHOSPHOR BRONZE: Pb <4wt%

番号	部品名	材質	数量	処理	備考
8	締付金具	黄銅	1	Ni	
7	座金ワッシャー	黄銅	1	Ni	
6	ガスケット	シリコンゴム	1	-	
5	クランプ	黄銅	1	Ni	
4	ブッシング	黄銅	1	Ni	
3	絶縁体	テフロン	1	-	
2	中心コンタクト	リン青銅	1	Au	
1	シェル	黄銅	1	Ni	

尺度	2/1
単位	mm
日付	2003.06.02

製図	検図	承認	確認
渡邊 '17.01.31 直弘	檜 '17.01.31 澤	山 '17.01.31 本	三 '17.01.31 村

品名	N-PJ-3
図番	J-0521961



# 仕 様 書

品 名 N-PJ-3 NI

No. 0520666

図 番 J-0521961

株式会社トーコネ

定 格 1 参考規格 JIS C 5411  
 2 定格電圧 AC 500V  
 3 定格周波数 10 GHz  
 4 公称インピーダンス50Ω

確 認	検 印	作 成
山 12.01.05 本	檜 12.01.05 澤	山 12.01.05 口

	項 目	条 件	規 格
1	構造及び形状寸法 材 質 仕上げ及び表示	添付図に示す (図番 J-0521961)	異常のないこと
2			
3			
4	絶縁抵抗	DC 500V	1000MΩ以上
5	耐電圧	AC 1000V 1分間	異常のないこと
6	接触抵抗	接触間の電圧降下は、約1kHzの交流又は直流で1mVを越えない方法にて	3mΩ以下
7	特 性		
8	互換性	規格に準ずるコネクタと結合したとき	異常なく結合すること
9	ケーブル接続強度	軸方向引張力 100N以上	異常のないこと
10	雌コンタクトの保持力	規格ピンゲージ1.0N以上	異常のないこと
11	取付部強度	引張力300Nを加えたとき	異常のないこと

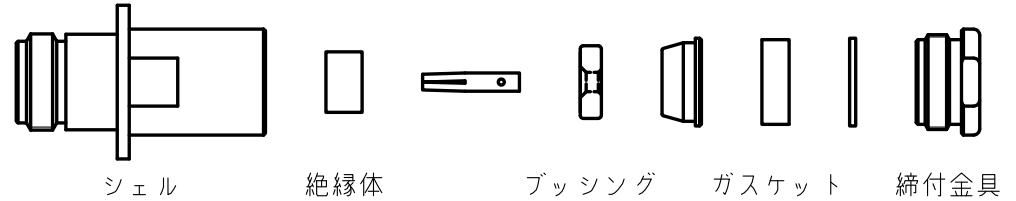
GKQM-19-1

	変更履歴	日 付
1	社名変更	2012. 01. 05
2		
3		

# N-PJ-3 取付仕様書

## 部品構成

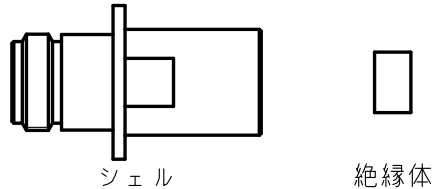
中心コンタクト クランプ ワッシャー



図番 J-0521961

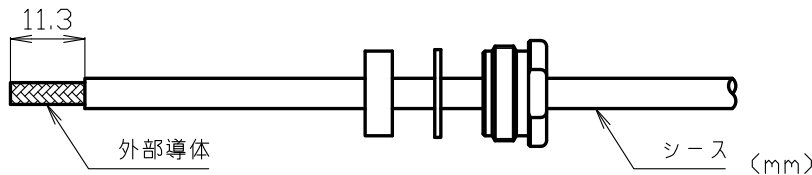


作成	確認
山	山
'12.01.05	'12.01.05
口	本

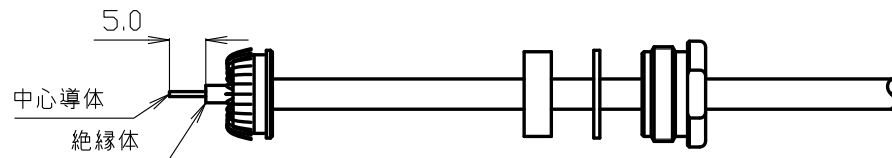


番号	変更・記事	日付
△1	社名変更	2012.01.05
△2		
△3		

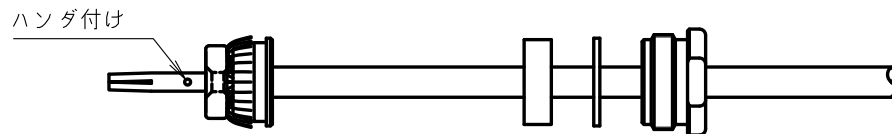
1 シェルの中に絶縁体を装着する。



2 同軸ケーブルへ締付金具、ワッシャー、ガスケットの順に通し、シースを図中の寸法で切り取る。

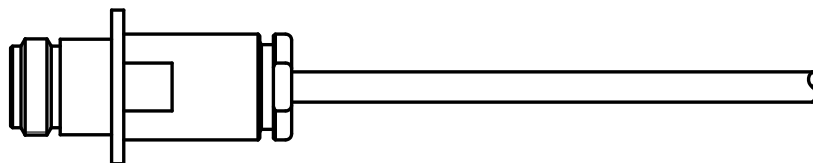


3 クランプを装着し、外部導体をほぐして絶縁体を図中の寸法で切り取る。



4 ブッシングを装着してから、中心導体に中心コンタクトを装着しハンダ付けする。

※ハンダ付け後、ラジオペンチ等でコンタクトを引っ張り(約1kg)ハンダ付けを確認する。



5 シェルを装着し、締付金具をスパナ等で締め付けて作業を完了する。