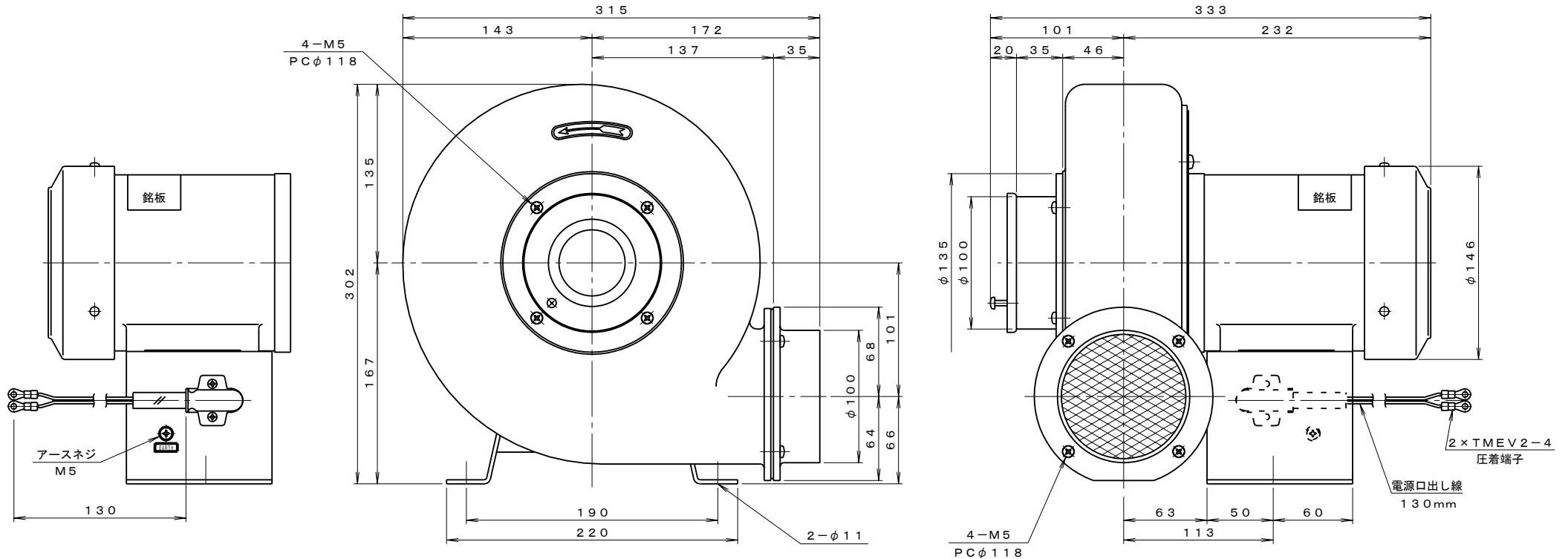


記 事  
DESCRIPTION

1. サーマルプロテクターの取付

1-1. 動作温度：120°C±5°C

1-2. 復帰温度：80°C±15°C



仕 様 SPECIFICATIONS				日 付 DATE	尺 度 SCALE	第3角法 3RD. ANGLE PROJECTION	型 式 TYPE	
電 動 機 MOTOR	0.2 kW × 2P	周 波 数 (Hz) FREQUENCY	50 60	2007.01.11	1/3		N 4	
電 源 電 圧 POWER SUPPLY	1φ × 100V	回 転 数 (rpm) REVOLUTION	2850 3300					
定 格 RATING	CONT.	電 流 (A) CURRENT	3.1 3.3	製 図 DRAWN	江 口	検 査 CHECKED	曙 尾	
絶 縁 等 級 INS. CLASS	E	静 圧 (kPa) STATIC PRESS.	0.81 1.17	承 認 APPROVED	野 末	単 位 UNIT	mm	
塗 装 色 COATING COLOR	N-5	風 量 (m³/min) AIR CAPACITY	7.5 9.0	 淀川電機製作所 YODOGAWA ELECTRIC TOOL MFG. CO.			名 称 NAME	プレート型送風機 外形寸法図
符 号 MARK	日 付 DATE	改 訂 来 歴 REVISIONS	担 当 REVISED				質 量 (kg) WEIGHT	12.6