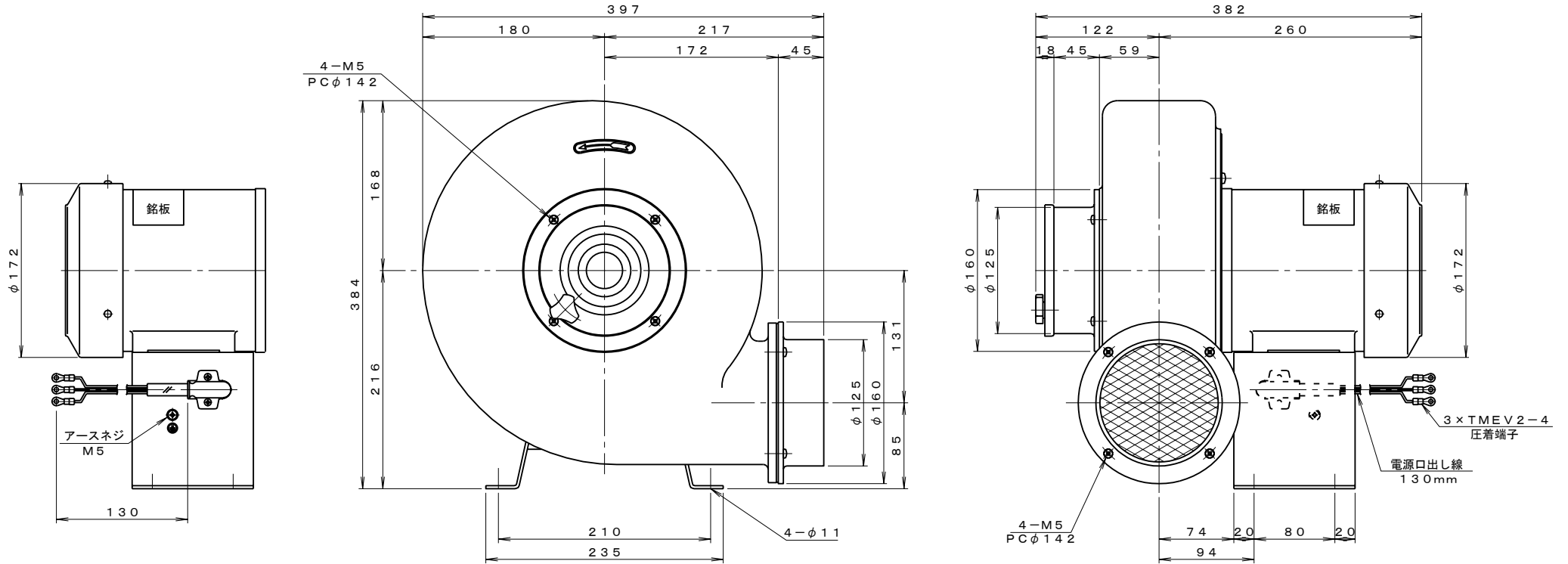


記 事  
DESCRIPTION

1. 電源用口出線  
 1-1. 吐出口と反対方向  
 1-2. 口出し部より130mm  
 1-3. 先端TMEV2-4圧着端子取付



仕 様 SPECIFICATIONS				日 付 DATE	尺 度 SCALE	第3角法 3RD. ANGLE PROJECTION	型 式 TYPE	
電 動 機 MOTOR	0.4kW×2P	周 波 数 (Hz) FREQUENCY	50 60	2007.01.12	1/4		N5T	
電 源 電 圧 POWER SUPPLY	3φ×200V	回 転 数 (rpm) REVOLUTION	2850 3300					
定 格 RATING	CONT.	電 流 (A) CURRENT	1.8 2.3	製 図 DRAWN	江 口	検 査 CHECKED	曙 尾	
絶 縁 等 級 INS. CLASS	E	静 圧 (kPa) STATIC PRESS.	1.18 1.67	承 認 APPROVED	野 末	単 位 UNIT	mm	
塗 装 色 COATING COLOR	N-5	風 量 (m³/min) AIR CAPACITY	15.0 17.0	淀川電機製作所 YODOGAWA ELECTRIC TOOL MFG. CO.			名 称 NAME	プレート型送風機 外形寸法図
		質 量 (kg) WEIGHT	18.5				図 番 DWG. NO.	H15201
無印	2007.02.20	吐出口に金アミ追加	江口					
符 号 MARK	日 付 DATE	改 訂 来 歴 REVISIONS	担 当 REVISED					