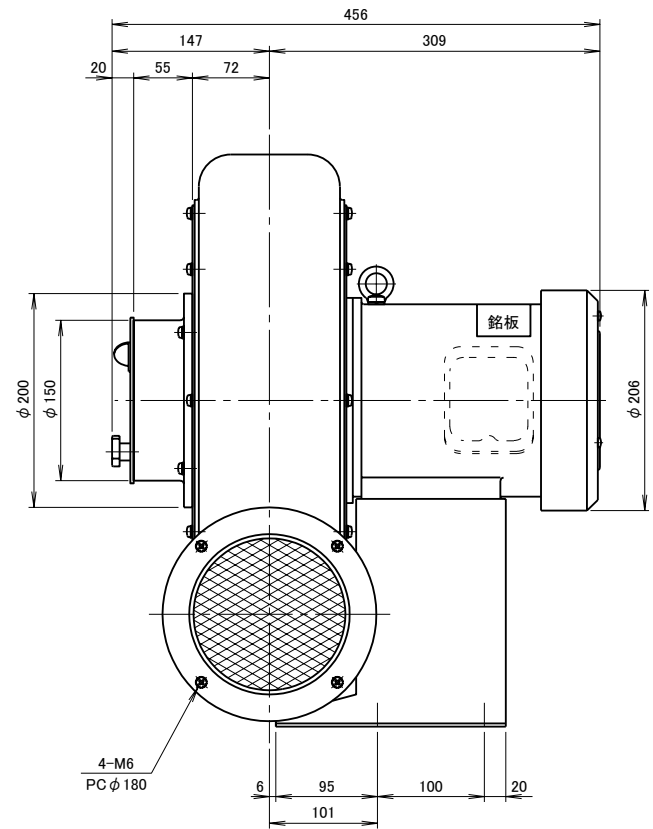
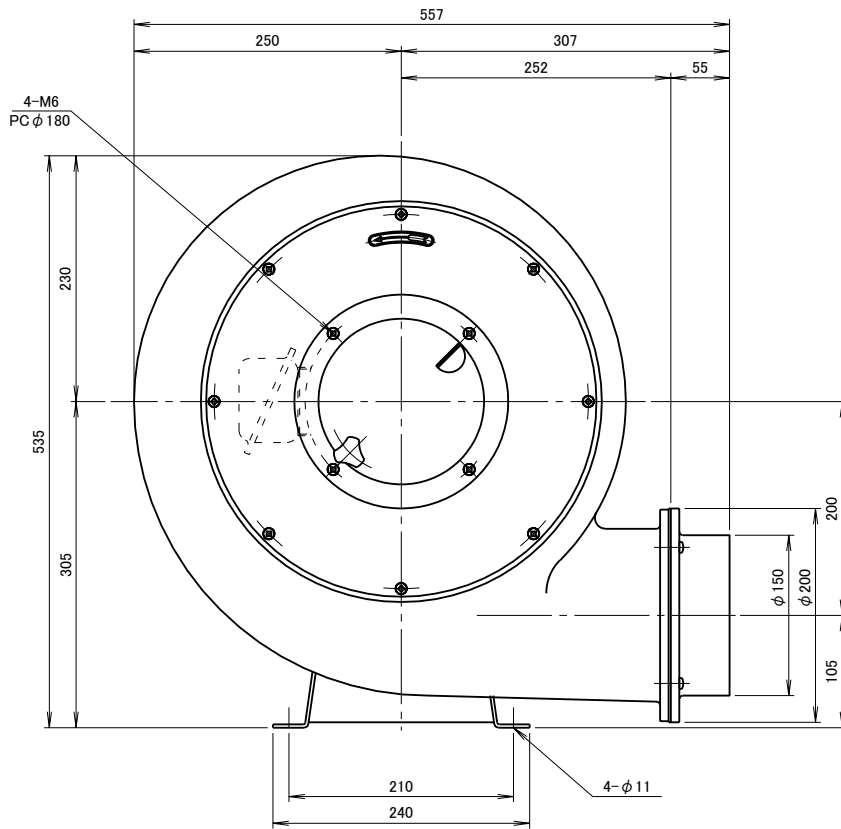
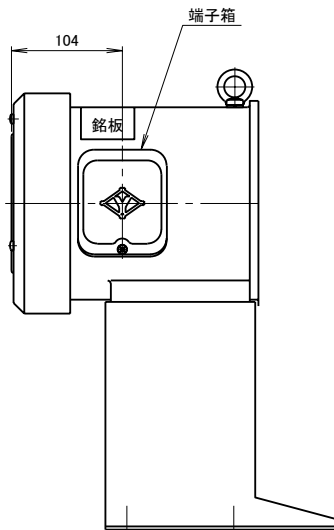
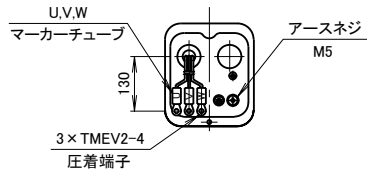


記 事  
DESCRIPTION

1. 電源用口出線
  - 1-1. 端子箱付き
  - 1-2. 吐出し口と反対方向
  - 1-3. 口出し部より130mm
  - 1-4. 先端TMEV2-4圧着端子取付
2. 梱包形態  
パッキングケース(木箱)1台入り梱包



				仕 様 SPECIFICATIONS				日 付 DATE	尺 度 SCALE	第 3 角 法 3RD. ANGLE PROJECTION	型 式 TYPE
				電 動 機 MOTOR OUTPUT	1.5kW×2P	周 波 数 (Hz) FREQUENCY	50	60	2009.09.08	1/5	N6TB
				電 源 電 圧 POWER SUPPLY	3φ×200V	回 転 数 (rpm) REVOLUTION	2850	3300	製 図 DRAWN	検 閲 CHECKED	承 認 APPROVED
無印	2009.01.10	ダンパーの材質変更 アルミ鋳物→鉄板製	江口	定 格 RATING	CONT.	電 流 (A) CURRENT	4.3	6.0	江口	踞尾	野末
無印	2007.02.20	吸込口金変更	江口	絶 縁 等 級 INS. CLASS	E	静 圧 (kPa) STATIC PRESS.	1.91	2.75			単 位 UNIT
無印	2007.02.20	吸込・吐出口部に金アミ追加	江口	塗 装 色 COATING COLOR	N-5	風 量 (m³/min) AIR CAPACITY	30	35			mm
符号	日 付	改 訂 来 歴	担 当			質 量 (kg) WEIGHT	38.0		淀川電機製作所 YODOGAWA ELECTRIC TOOL MFG. CO.		名 称 NAME
MARK	DATE	REVISIONS	REVISED								プレート型送風機 外形寸法図
											図 番 DWG. NO.
											F15401