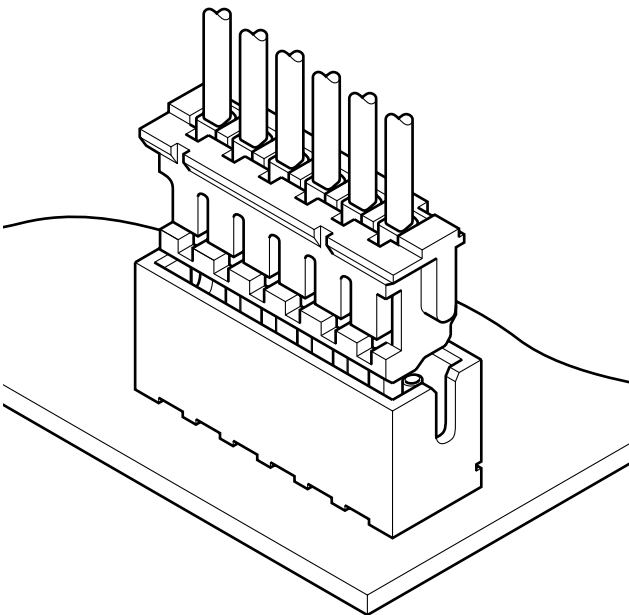


圧着タイプで実装高さ5.6mm、厚さ3.5mmの小型化を実現しました。ハウジングランス方式の採用で挿入作業性が高く、コンタクトはピンとの接触部中央にディンプルを設け、安定した接触性能を発揮します。



■特長

- **小型、低背省スペース設計**
2.0mmピッチコネクタに比べ容積で約45%の小型化。(当社比)
- **ハウジングランス方式**
ハウジングにばね性をもたせたハウジングランス方式を採用。ハウジングへのコンタクト挿着確認が目視でき、挿入作業も容易で確実な装着ができます。
- **安定した接触構造**
コンタクトにはピンとの接触部の中央部にディンプルを設け、振動やコジリおよび微小電圧、電流に対して常に安定した接触状態を保ちます。
- **コジリに強い嵌合構造**
ベース付ピンは完全ボックス形状で、ソケット側の倒れ込みや挿抜時のコジリなどに強い構造です。
- **圧接ZRコネクタと嵌合可能**
ZHコネクタのベース付ピンは、圧接タイプZRコネクタと共用です。ベース側を替えることなく圧接コネクタが使用できます。

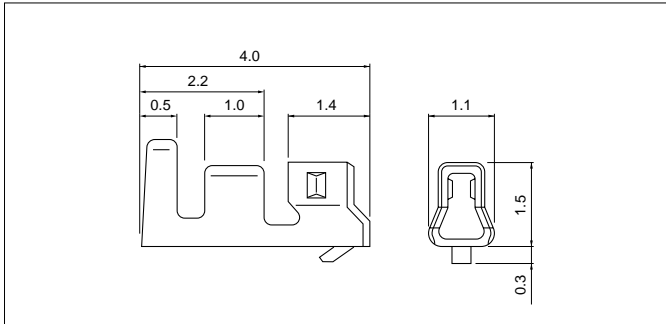
■登録規格

- Ⓜ:Recognized E 60389
- Ⓢ:Certified LR 20812
- Ⓜ:R9351092

■一般仕様

- 定格電流：1.0A AC・DC (AWG#26 使用時)
 - 定格電圧：50V AC・DC
 - 使用温度範囲：-25℃～+85℃ (通電時の温度上昇値を含む)
 - 接触抵抗：初期/20mΩ以下
環境試験後/30mΩ以下
 - 絶縁抵抗：500MΩ以上
 - 耐電圧：AC 500V・1分間
 - 適用電線範囲：AWG#32～#26
 - 適合プリント基板厚さ：0.6mm～1.2mm、1.6mm
- ※ご使用に際しては、巻頭の「端子・コネクタ」のご使用上の注意事項を参照ください。
※詳細は弊社までお問い合わせください。
※RoHS対応品を掲載しています。

■コンタクト



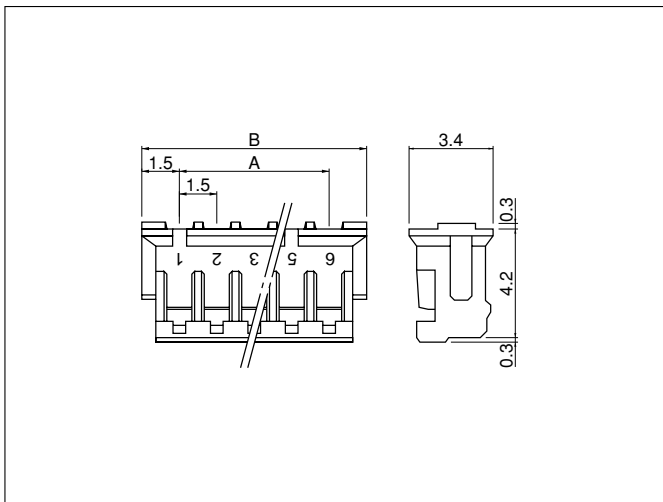
形番	適用電線範囲		電線被覆外径(mm)	個数/リール
	mm ²	AWG#		
SZH-002T-P0.5	0.08 ~ 0.13	28~26	0.8~1.1	13,000
SZH-003T-P0.5	0.032~0.08	32~28	0.5~0.9	16,000

材 質・表面処理

りん青銅・すずめっき (リフロー処理)

●RoHS対応品

■ハウジング



極数	形番	寸法(mm)		個数/袋
		A	B	
2	ZHR- 2	1.5	4.5	1,000
3	ZHR- 3	3.0	6.0	1,000
4	ZHR- 4	4.5	7.5	1,000
5	ZHR- 5	6.0	9.0	1,000
6	ZHR- 6	7.5	10.5	1,000
注) 6	※ZHR- 6(3.0)	15.0	18.0	1,000
7	ZHR- 7	9.0	12.0	1,000
8	ZHR- 8	10.5	13.5	1,000
9	ZHR- 9	12.0	15.0	1,000
10	ZHR-10	13.5	16.5	1,000
11	ZHR-11	15.0	18.0	1,000
12	ZHR-12	16.5	19.5	1,000
13	ZHR-13	18.0	21.0	1,000

材 質

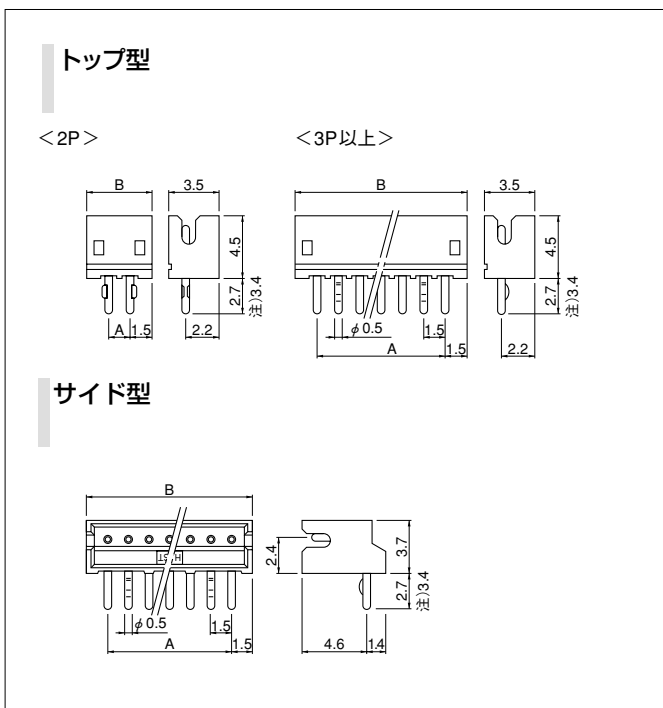
ナイロン66・UL94V-0,ナチュラル (白)

●RoHS対応品

注) 6極3.0mmピッチ穴埋品。この製品に限り、1番極のみの刻印表示です。

※はUL,CSA,TÜV未登録品です。

■ベース付ピン



極数	形番				寸法(mm)		個数/箱		
	トップ型	サイド型	注)トップ型	注)サイド型	A	B	トップ	サイド	サイド3.4
2	B 2B-ZR	S 2B-ZR	B 2B-ZR-3.4	S 2B-ZR-3.4	1.5	4.5	2,000	2,000	2,000
3	B 3B-ZR	S 3B-ZR	B 3B-ZR-3.4	S 3B-ZR-3.4	3.0	6.0	2,000	2,000	1,000
4	B 4B-ZR	S 4B-ZR	B 4B-ZR-3.4	S 4B-ZR-3.4	4.5	7.5	2,000	2,000	2,000
5	B 5B-ZR	S 5B-ZR	B 5B-ZR-3.4	S 5B-ZR-3.4	6.0	9.0	2,000	1,000	1,000
6	B 6B-ZR	S 6B-ZR	B 6B-ZR-3.4	S 6B-ZR-3.4	7.5	10.5	2,000	1,000	1,000
7	B 7B-ZR	S 7B-ZR	B 7B-ZR-3.4	S 7B-ZR-3.4	9.0	12.0	1,000	1,000	1,000
8	B 8B-ZR	S 8B-ZR	B 8B-ZR-3.4	S 8B-ZR-3.4	10.5	13.5	1,000	1,000	1,000
9	B 9B-ZR	S 9B-ZR	B 9B-ZR-3.4	S 9B-ZR-3.4	12.0	15.0	1,000	1,000	1,000
10	B10B-ZR	S10B-ZR	B10B-ZR-3.4	S10B-ZR-3.4	13.5	16.5	1,000	1,000	1,000
11	B11B-ZR	S11B-ZR	B11B-ZR-3.4	S11B-ZR-3.4	15.0	18.0	1,000	500	500
12	B12B-ZR	S12B-ZR	B12B-ZR-3.4	S12B-ZR-3.4	16.5	19.5	1,000	500	500
13	B13B-ZR	S13B-ZR	B13B-ZR-3.4	S13B-ZR-3.4	18.0	21.0	500	500	500

材 質・表面処理

ピン：黄銅・銅下地付すずめっき (リフロー処理)

ベース：ガラス入ナイロン66・UL94V-0,ナチュラル (アイボリー)

●RoHS対応品

本製品はラベルに(LF)(SN)を表示します。

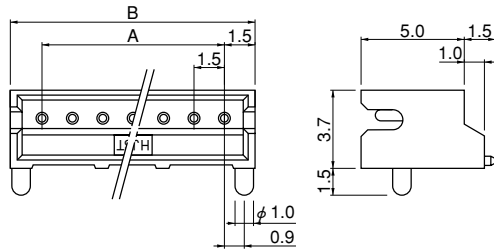
注) リード長さ寸法を3.4mmにした基板厚さ1.6mm対応タイプ。

ZH CONNECTOR

表面実装タイプベース付ピン

●SM2タイプ

サイド型



極数	SM2タイプ形番 サイド型	寸法 (mm)		個数/ リール
		A	B	
2	S 2B-ZR-SM2-TF	1.5	4.5	1,000
3	S 3B-ZR-SM2-TF	3.0	6.0	1,000
4	S 4B-ZR-SM2-TF	4.5	7.5	1,000
5	S 5B-ZR-SM2-TF	6.0	9.0	1,000
6	S 6B-ZR-SM2-TF	7.5	10.5	1,000
7	S 7B-ZR-SM2-TF	9.0	12.0	1,000
8	S 8B-ZR-SM2-TF	10.5	13.5	1,000
9	S 9B-ZR-SM2-TF	12.0	15.0	1,000
10	S10B-ZR-SM2-TF	13.5	16.5	1,000
11	S11B-ZR-SM2-TF	15.0	18.0	1,000
12	S12B-ZR-SM2-TF	16.5	19.5	1,000
13	S13B-ZR-SM2-TF	18.0	21.0	1,000

材質・表面処理

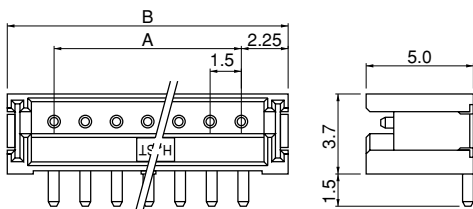
ピン：黄銅・銅下地付すずめっき（リフロー処理）

ベース：ガラス入ナイロン46・UL94V-0,ナチュラル（アイボリー）

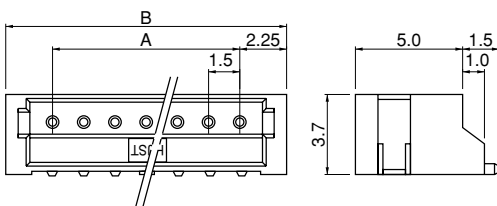
●RoHS対応品 本製品はラベルに(LF)(SN)を表示します。

●SM4タイプ／補強金具付き

トップ型



サイド型



極数	SM4タイプ形番		寸法 (mm)		個数/リール	
	トップ型	サイド型	A	B	トップ	サイド
2	B 2B-ZR-SM4-TF	S 2B-ZR-SM4A-TF	1.5	6.0	1,000	1,000
3	B 3B-ZR-SM4-TF	S 3B-ZR-SM4A-TF	3.0	7.5	1,000	1,000
4	B 4B-ZR-SM4-TF	S 4B-ZR-SM4A-TF	4.5	9.0	1,000	1,000
5	B 5B-ZR-SM4-TF	S 5B-ZR-SM4A-TF	6.0	10.5	1,000	1,000
6	B 6B-ZR-SM4-TF	S 6B-ZR-SM4A-TF	7.5	12.0	1,000	1,000
7	B 7B-ZR-SM4-TF	S 7B-ZR-SM4A-TF	9.0	13.5	1,000	1,000
8	B 8B-ZR-SM4-TF	S 8B-ZR-SM4A-TF	10.5	15.0	1,000	1,000
9	B 9B-ZR-SM4-TF	S 9B-ZR-SM4A-TF	12.0	16.5	1,000	1,000
10	B10B-ZR-SM4-TF	S10B-ZR-SM4A-TF	13.5	18.0	1,000	1,000
11	B11B-ZR-SM4-TF	S11B-ZR-SM4A-TF	15.0	19.5	1,000	1,000
12	B12B-ZR-SM4-TF	S12B-ZR-SM4A-TF	16.5	21.0	1,000	1,000
13	B13B-ZR-SM4-TF	S13B-ZR-SM4A-TF	18.0	22.5	1,000	1,000

材質・表面処理

ピン：黄銅・銅下地付すずめっき（リフロー処理）

ベース：変性6Tナイロン・UL94V-0,ナチュラル（アイボリー）

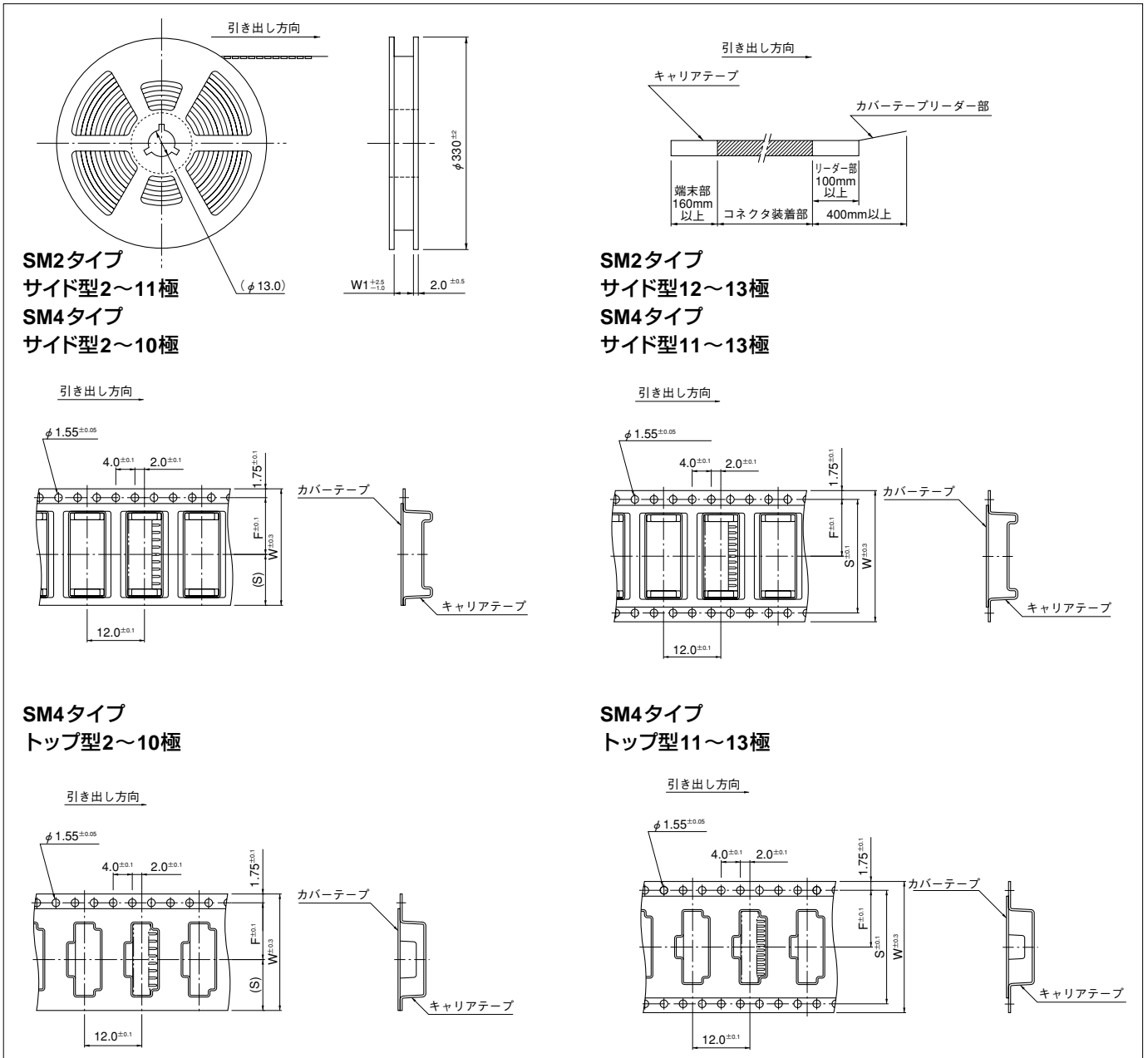
補強金具：黄銅・銅下地付すずめっき（リフロー処理）

●RoHS対応品 本製品はラベルに(LF)(SN)を表示します。

●上記製品はエンボステープ供給品です。

注)トップ型には吸着用のテープ付タイプも用意しております。

テーピング寸法

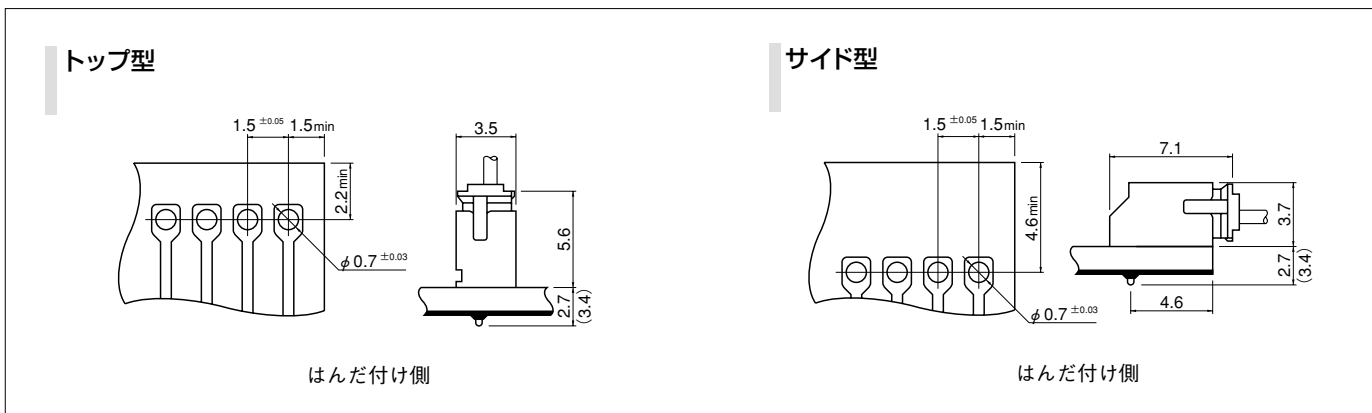


極数	テープ寸法 (mm)			リール寸法 (mm)		個数/リール	
	F	S	W	W1			
SM2タイプ	サイド型	2～6	7.5	6.75	16.0	17.5	1,000
		7～11	11.5	10.75	24.0	25.5	1,000
		12～13	14.2	28.4	32.0	33.5	1,000
SM4タイプ	トップ型	2	5.5	4.75	12.0	13.5	1,000
		3～5	7.5	6.75	16.0	17.5	1,000
		6～10	11.5	10.75	24.0	25.5	1,000
	サイド型	11～12	14.2	28.4	32.0	33.5	1,000
		13	20.2	40.4	44.0	45.5	1,000
		2～5	7.5	6.75	16.0	17.5	1,000
		6～10	11.5	10.75	24.0	25.5	1,000
		11～12	14.2	28.4	32.0	33.5	1,000
		13	20.2	40.4	44.0	45.5	1,000

- JIS C0806に準じます。テープ幅、コネクタ装着くぼみ角穴寸法等は使用(収納)するコネクタの極数、外形から決定します。
- 改良のため仕様などの一部を予告なしに変更することがありますのでご了承願います。

ZH CONNECTOR

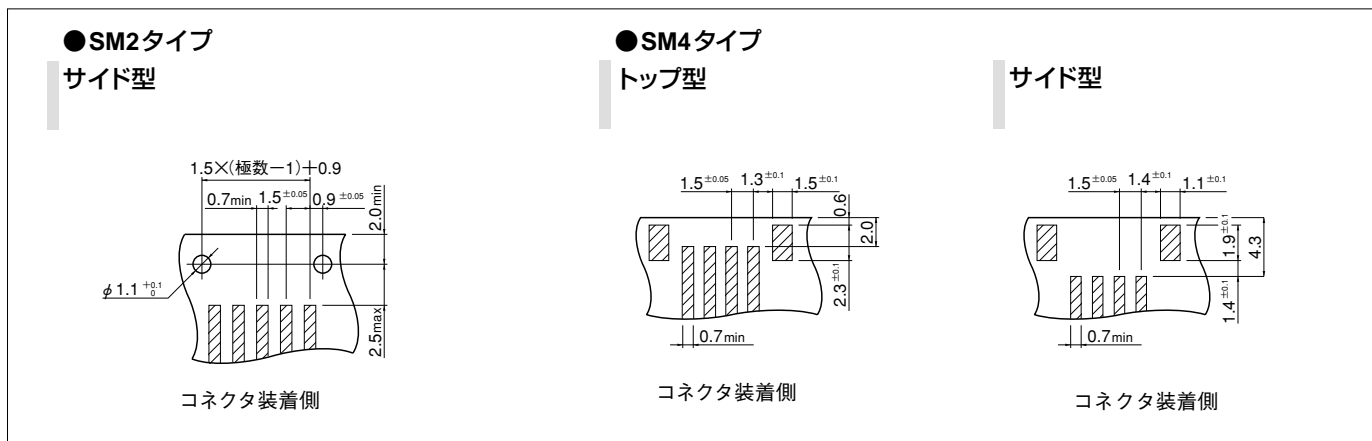
基板レイアウト・組立レイアウト



注1) 基板の穴あけは全体にわたって公差±0.05で累積しないこと。

2) 基板の穴あけ寸法は基板の種類、穴あけ方法などによって異なります。スルーホール基板等の硬い素材の基板をご使用の場合は穴径を大きめに設定ください。上図記載の寸法は参考値ですので詳しくは弊社までお問い合わせください。

<表面実装タイプ>

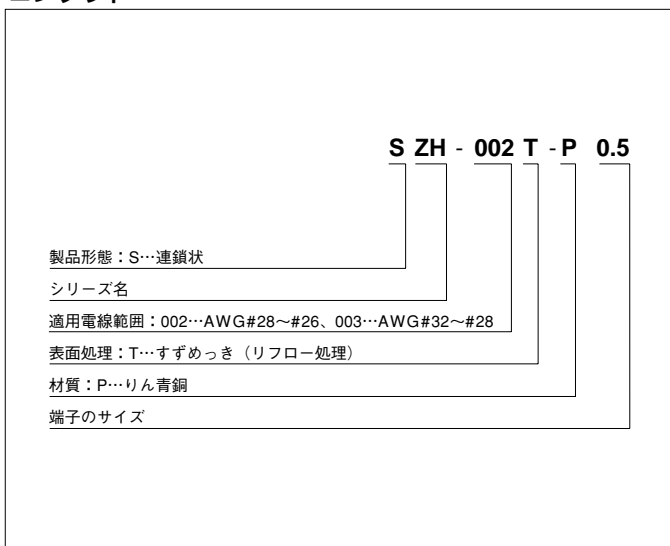


注) 基板のパターンピッチは全体にわたって公差±0.05で累積しないこと。

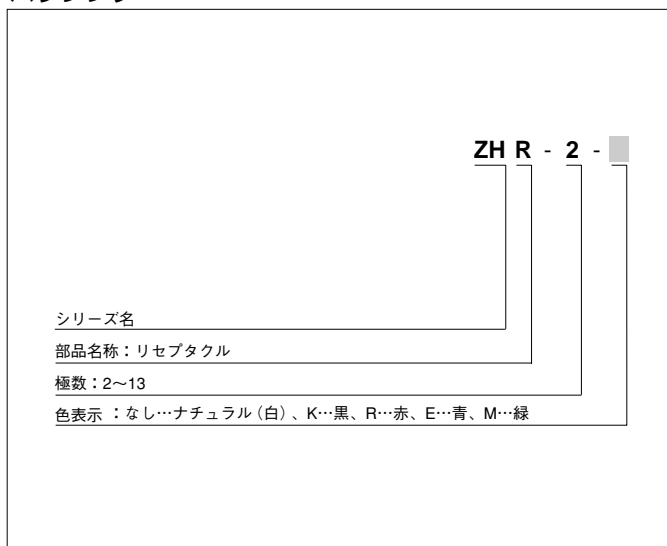
上図記載の寸法は参考値ですので詳しくは弊社までお問い合わせください。

形番表示

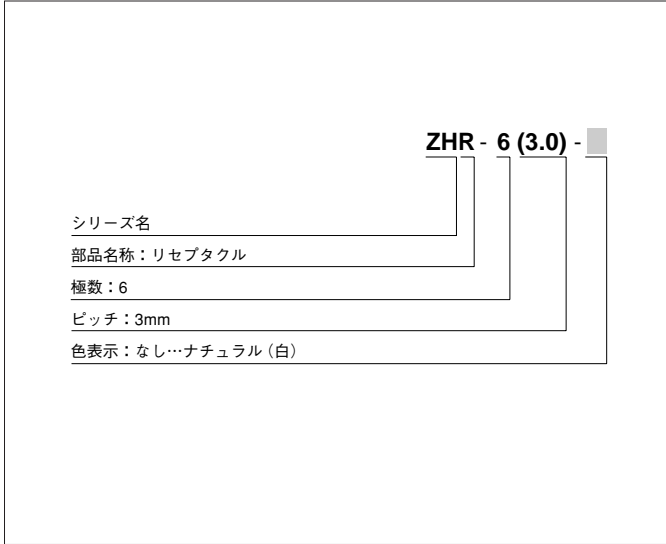
コンタクト



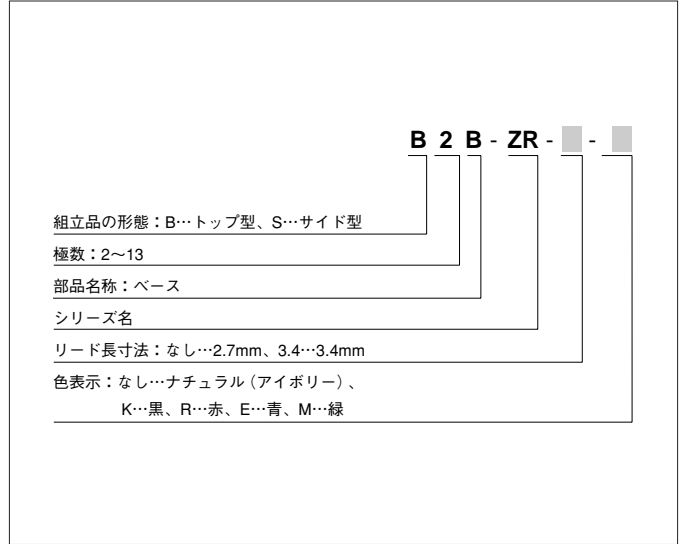
ハウジング



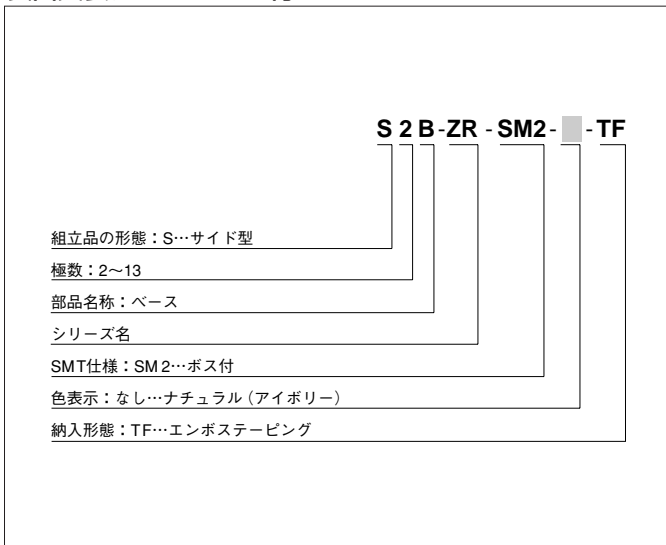
ハウジングピン抜き穴埋品



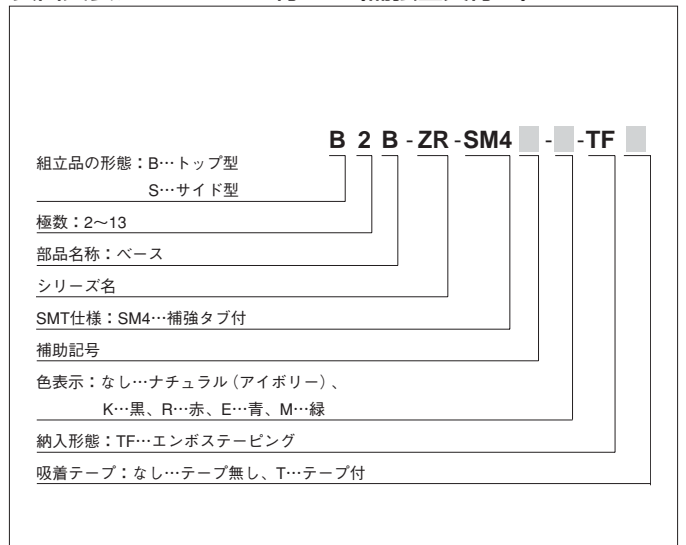
ベース付ピン



表面実装タイプ ベース付ピン



表面実装タイプ ベース付ピン(補強金具付き)



注) 色によっては納期を要するものもあります。

圧着機・アプリケーション

コンタクト	圧着機	アプリケーション		
		アプリケーション本体	ダイス	アプリ・ダイスセット
SZH-002T-P0.5	AP-K2N	MKS-L	MK/SZH-002-05	APLMK SZH002-05
		-	-	-

コンタクト	圧着機	アプリケーション		
		アプリケーション本体	ダイス	アプリ・ダイスセット
SZH-003T-P0.5	AP-K2N	MKS-L	MK/SZH-003-05	APLMK SZH003-05
		※MKS-SC	SC/SZH-003-05	APLSC SZH003-05
		-	-	-

注1) ※：ストリッパークリンパーアプリケーション

2) 全自動機対応のアプリケーションについては弊社までお問い合わせください。