



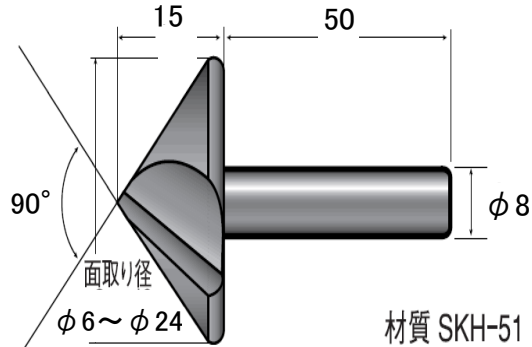
ナイスメンG

発注コード138-4317 品番 NMG-25

チタンコーティング 面取カッター



- 一枚刃でなめらかな面取り
- バリ取り、C面取り、ヤブレ穴の修正
- 面取り径φ6〜φ24、シャンク径φ8
- 電気ドリル・ボール盤・工作機械まで



材質 SKH-51

ナイスメンGシリーズ NMG-16(面取り径φ3~φ16)
NMG-35(面取り径φ10~35)ご希望のサイズにてご利用下さい。



注意

- ステンレス材は潤滑オイルを必ず使用し回転数は、鉄の約1/2以下にして下さい。
- ビットは、芯振れ、滑りのないようしっかりと取り付けて下さい。
- 厚板又は、連続面取りは、ビット焼けが発生し刃をダメにします。早めに別のビットに交換するか、油、水などの冷却で長寿命が保持できます。
- 刃物回転中は、絶対に手足を近づけない事。
- 刃物は、切削以外には、使用できません。



警告

- 上向き使用は、保護メガネ、ヘルメット等安全装備を施して下さい。
- ズボン、軍手他衣類、電気コード等ドリルへの巻き付きに注意。
- 可燃性の液体、ガスの近くでの危険作業はしないで下さい。
- 穴あけ加工物を固定して安全作業に注意下さい。

総発売元 **トラスコ中山株式会社**
〒550-0013 大阪市西区新町1丁目34番15号
E-mail: techno.center@trusco.co.jp
お客様相談室  **0120-509-849**
<http://www.orange-book.com/>

日本製