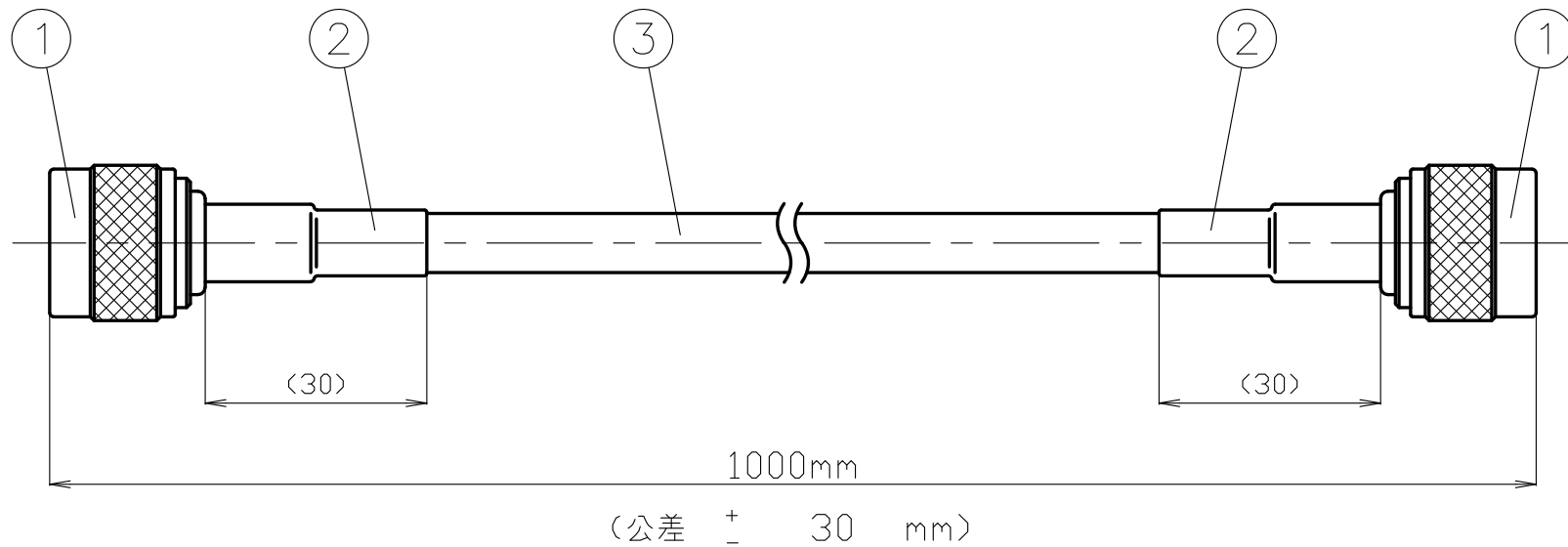


備考	パッケージ
	丸巻
	梱包仕様 有・ 無
	コネクタ保護 エアバックン(無) ポリキャップ(無)



※使用ハンダ: Sn-3.0Ag-0.5Cu (鉛フリー半田)

RoHS Compliant

6						尺度	1/1	製 図	検 図	承 認	確 認	品 名
5						単位	mm	渡邊 '18.04.10 直弘	栗 '18.04.10 原	山 '18.04.10 本	三 '18.04.10 村	NP1W5DW
4												
3	同軸ケーブル	5D-2W	1	フジクラ・ダイヤケーブル	色:灰	日付	2018.04.10			株式会社 トーコネ TO-CORNE CO., LTD.	仕様書番号 SH-2237	
2	熱収縮チューブ	のりなし	2	--	色:黒							
1	N形コネクタ	NP-5WA	2	トーコネ	本体/Ni、中心コンタクト/Au							
番号	部 品 名	型 名	数 量	メーカ	仕 上 げ							