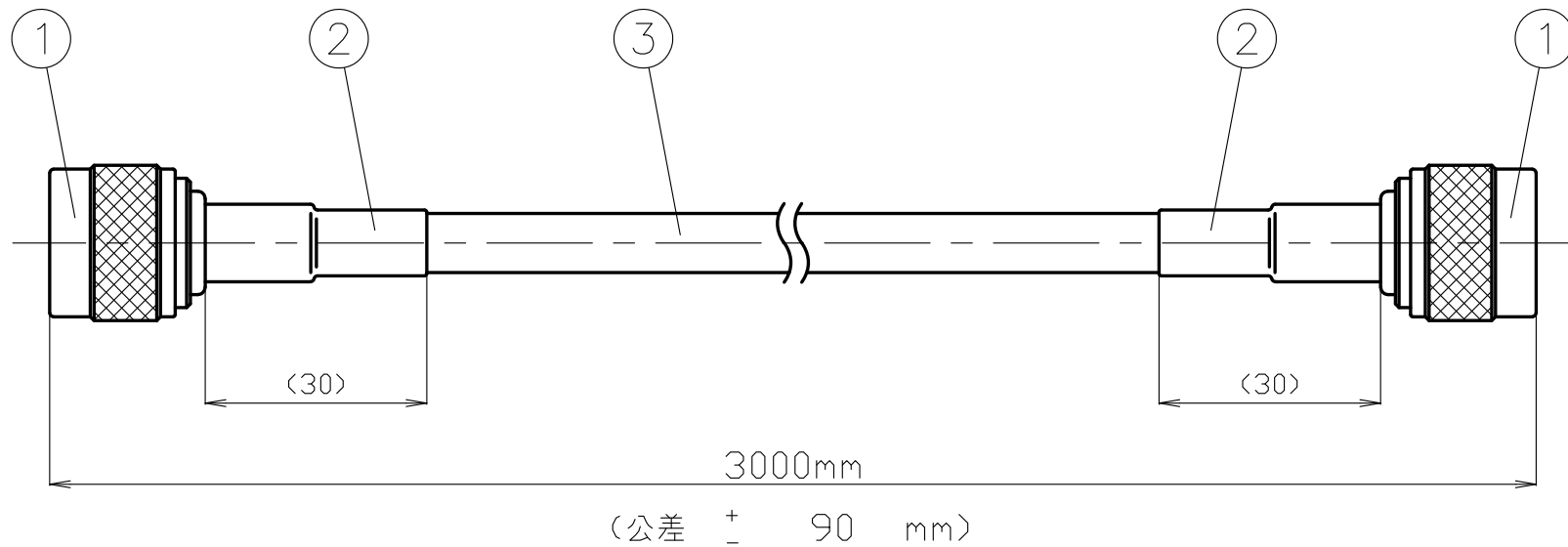


備考	パッケージ
	丸巻
	梱包仕様 有・ 無
	コネクタ保護 エアパッキン (無) ポリキャップ (無)



※使用ハンダ: Sn-3.0Ag-0.5Cu (鉛フリー半田)

RoHS Compliant

6						尺度 1/1	製 図	検 図	承 認	確 認	品 名 NP3W5DW
5							渡邊 '18.04.10 直弘	栗 '18.04.10 原	山 '18.04.10 本	三 '18.04.10 村	
4						単位 mm					仕様書番号 SH-2239
3	同軸ケーブル	5D-2W	1	フジクラ・ダイヤケーブル	色:灰						
2	熱収縮チューブ	のりなし	2	--	色:黒	日付 2018.04.10					
1	N形コネクタ	NP-5WA	2	トーコネ	本体/Ni、中心コンタクト/Au						
番号	部 品 名	型 名	数 量	メーカ	仕 上 げ						