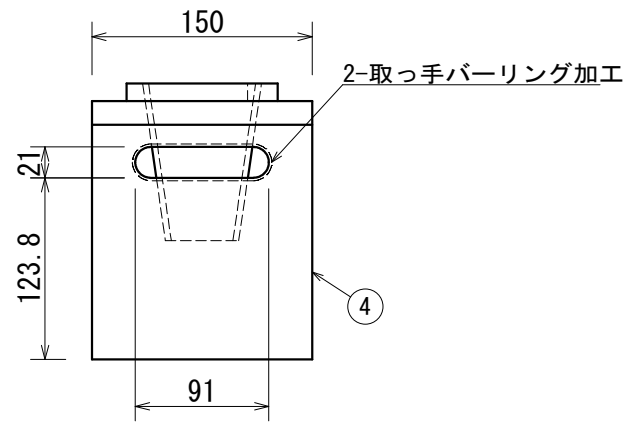
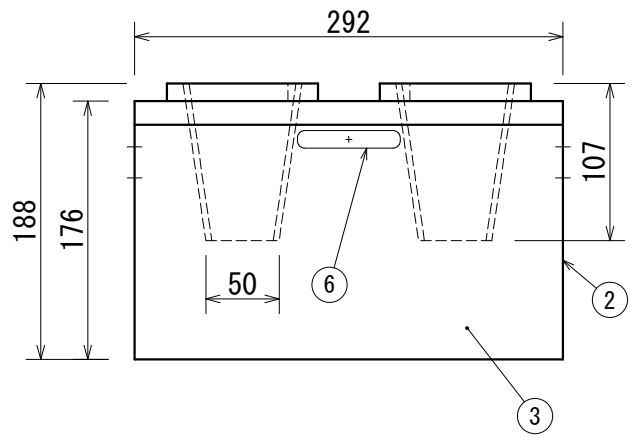
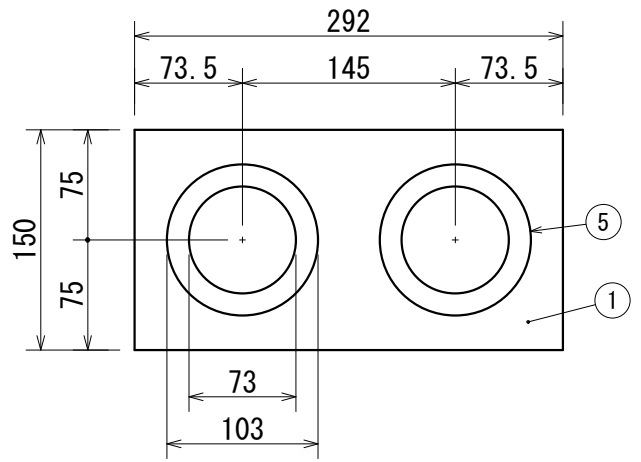


6	アラドシール	1		
5	ツェリングホルダー	2	NT-50	生地(グリーン)
4	裏板	1	SPCC 1.0t	汚シ焼き付け塗装
3	正面板	1	SPCC 1.2t	汚シ焼き付け塗装
2	側板	2	SPCC 0.8t	汚シ焼き付け塗装
1	天板	1	SPCC 1.2t	汚シ焼き付け塗装
No.	部品名	数	規格・品番・仕様	表面処理
				生産工場 4603
				納品形態 完成品
				塗装色 グリーン
				マンセル近似値 7.567/2.5



備考：
質量：1.8kg

作成日 2009. 9. 3	検図 山田	TRUSCO トラスコ中山株式会社	品名 ツェリングケース NT・BT兼用 50用 2本	品番 NT-50-2	Scale 1/5
-------------------	----------	-------------------	-------------------------------	---------------	--------------