

NTS型

ツールワゴン

組立・取扱説明書

このたびは、トラスコ・ツールワゴンをお買い上げいただき、まことにありがとうございます。
本製品は、棚板の移動や両面使用ができます。塗装は焼付塗装でサビ・キズ等に強く、汚れも目立ちません。
工場倉庫・店舗で、末長くご使用いただけます。

1台当りの最大荷重は150kg 棚板1段当りの耐荷重は、均等で40kgです。

■各棚板の均等積載量の合計量が、最大積載/台を超えない様に、また重心がなるべく下部になる様に調整してください。

*「均等の耐荷重」とは、棚板の表面、または引出しの中に荷重をかけた場合に耐えられる重さの合計量をいいます。

安全上のご注意 **必ずお守り下さい**

お使いになる人や、他の人への危害や財産への損害を未然に防止する為、必ずお守りいただく内容を次の要領で説明しています。

警告 誤った使い方をすると「死亡または重傷などを負う可能性が想定される」内容を説明しています。

- 耐荷重以上の荷物を置かない・・・ ワゴンが傾いたり、棚板が曲がったりして危険です。
- 足をかけたり、よじのぼったりしない・・・ 転倒したり、棚板が破損したり、足を滑らせてけがをするおそれがあります。
- 不安定な場所に置かない・・・ ワゴンが倒れたり、荷物が落下して、けがをするおそれがあります。

注意 誤った使い方をすると「傷害または財産への損害が発生する可能性が想定される」内容を説明しています。

- 作業台や運搬車として使用しない・・・ 転倒・落下により、けがをするおそれがあります。
- 傾斜地でとめる時は必ずブレーキをかける・・・ ワゴンが暴走して転倒したり、人や物に当たりけがや破損するおそれがあります。
- 段差の激しい所では使用しない・・・ 深みにはまった時は無理やりひっぱり押ししたりしない。板が曲がったり、キャスターがはずれワゴンが破損することがあります。
- 引出しの開閉は、ゆっくり静かに行う・・・ 指などをはさみ、けがをするおそれがあります。
- 引出しには耐荷重以上収納しない・・・ 引出した時に、転倒するおそれがあります。
- 引出し最上段から収納しない・・・ 引出したとき、バランスを失ってワゴンが転倒するおそれがあります。
- 2コ以上の引出しを同時に引き出さない・・・ バランスを失って、ワゴンが転倒するおそれがあります。
- かたよった収納はしない・・・ バランスを失って、ワゴンが転倒するおそれがあります。
- 引出しを引き出したままにしない・・・ バランスを失って転倒し、けがをするおそれがあります。
- 移動時は、ワゴンが傾かないよう、ゆっくり運ぶ・・・ 引出しが飛び出したり、荷物が落ちたりして、けがをするおそれがあります。
- 棚板のつぎ目やウラ側、隙間に指を入れない・・・ 切断面や取付けビスの先端などで、けがをするおそれがあります。
- 屋外や水のかかる場所で使用しないまたぬれた物を置かない・・・ ワゴンが腐食し、倒壊するおそれがあります。
- 火気の近くに置かない・・・ やけど、火災の原因になります。
- 改造や無理な修理、分解はしない・・・ 取付けミスなどにより、ワゴンが不安定になり危険です。
- 壊れやすい物、危険物、薬品等は収納しない・・・ 破損してけがをしたり、健康を害するおそれがあります。
- 取付けビスがゆるんだり、外れたままで使用しない・・・ 収納物の落下などにより、けがをするおそれがあります。
- 変形・破損したまま使用しない・・・ 転倒・落下により、けがをするおそれがあります。

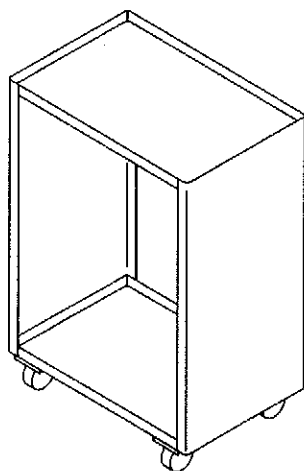
●本製品を第三者に譲渡、貸し出す場合、必ずこの説明書を添えてお渡してください。

*この取扱説明書は、紛失しないよう、大切に保管してください。

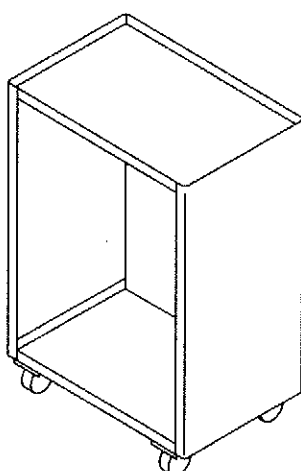
仕様

品名	ツールワゴン					
品番	NTS-301N-W NTS-301N-YG	NTS-302N-W NTS-302N-YG	NTS-307N-W NTS-307N-YG	NTS-308N-W NTS-308N-YG	NTS-401N-W NTS-401N-YG	NTS-402N-W NTS-402N-YG
外寸(間口×奥行×高さ)mm	600×400×880	750×500×880	600×400×880	750×500×880	600×400×880	750×500×880
棚板寸法(間口×奥行×高さ)mm	575×373×30	725×473×30	575×383×30	725×483×30	575×373×30	725×473×30
棚板形状	表面:受皿、裏面:フラット(両面使用可)					
キャスター	Φ75 自在・ストッパー付×2、固定・ストッパー無し×2					
引出有効内寸					225×325×70	300×425×70
棚板一枚均等荷重	40kg					
最大積載量	150kg					

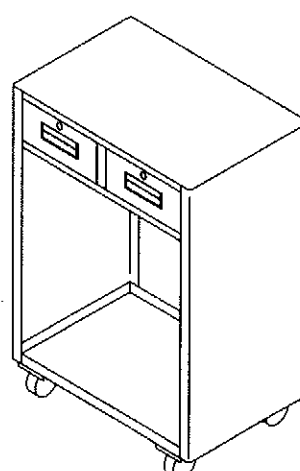
品名	ツールワゴン					
品番	NTS-403N-W NTS-403N-YG	NTS-404N-W NTS-404N-YG	NTS-501N-W NTS-501N-YG	NTS-502N-W NTS-502N-YG	NTS-503N-W NTS-503N-YG	NTS-504N-W NTS-504N-YG
外寸(間口×奥行×高さ)mm	600×400×880	800×500×880	600×400×880	750×500×880	600×400×880	800×500×880
棚板寸法(間口×奥行×高さ)mm	575×383×30	775×483×30	578×360×20	728×460×20	578×360×20	778×460×20
棚板形状	表面:受皿、裏面:フラット(両面使用可)			フラット		
キャスター	Φ75 自在・ストッパー付×2、固定・ストッパー無し×2					
引出有効内寸	225×325×70	325×425×70			225×325×70	325×425×70
棚板一枚均等荷重	40kg					
最大積載量	150kg					



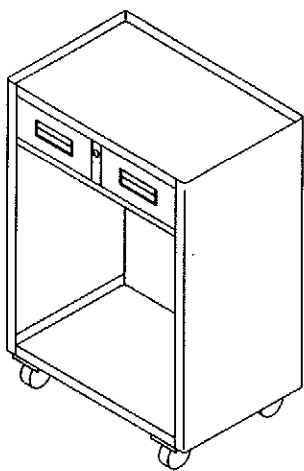
NTS-301N
NTS-302N



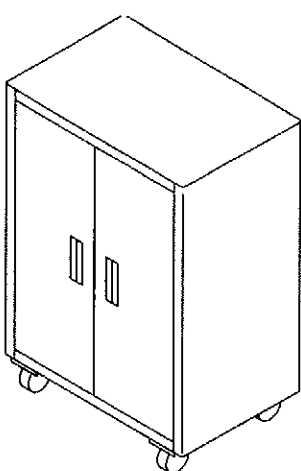
NTS-307N
NTS-308N



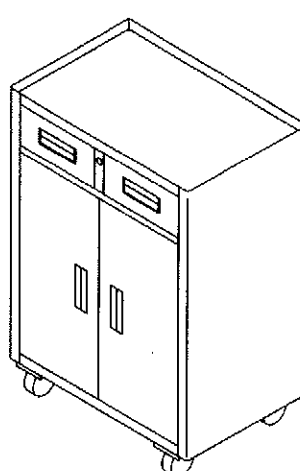
NTS-401N
NTS-402N



NTS-403N
NTS-404N



NTS-501N
NTS-502N



NTS-503N
NTS-504N