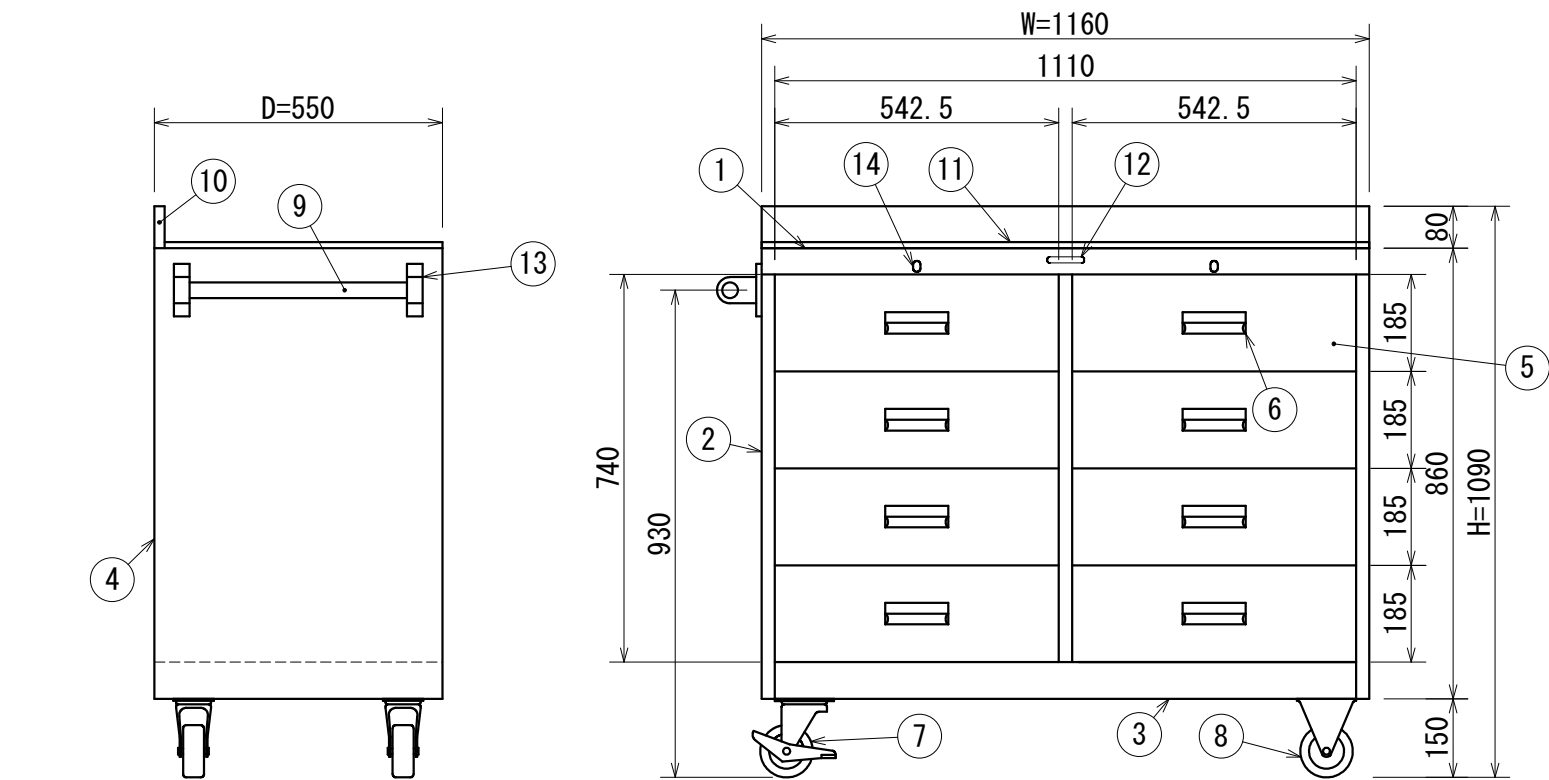


14	オールロック錠	2	真鍮製	加山社
13	パイプハンドル受け	2	プラスチック製	生地(黒)
12	ブラインドシール	1		
11	天板	1	t=12mm合板	ワシ板張付け
10	こぼれ止め	1	SPCC 1.6t	ワシ焼き付け塗装
9	パイプハンドル	1	φ25ステンレス巻きパイプ	光沢処理
8	自在キャスター	2	φ75	黒染め
7	自在キャスター	2	φ75スッパノ付	黒染め
6	引出引き手	4	塩化ビニール、ネームプレート付	生地(灰)
5	引出	4	SPCC 0.6~1.6t	ワシ焼き付け塗装
4	裏板	1	SPCC 0.8t	ワシ焼き付け塗装
3	地板	1	SPCC 1.0t	ワシ焼き付け塗装
2	側板	2	SPCC 1.0t	ワシ焼き付け塗装
1	本体天板	1	SPCC 1.0t	ワシ焼き付け塗装
No.	部品名	数	規格・品番・仕様	表面処理

生産工場	4603
納品形態	完成品
塗装色	グリーン
マンセル近似値	7.5G7/2.5(GN)



備考：  
 質量：105.0kg  
 一台あたりの最大積載量：250kg  
 一段あたりの均等積載量：30kg