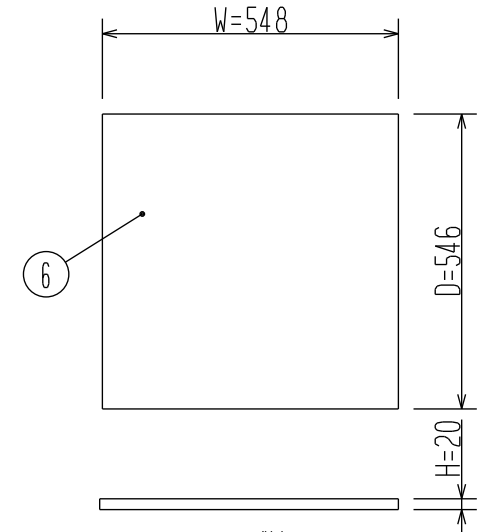
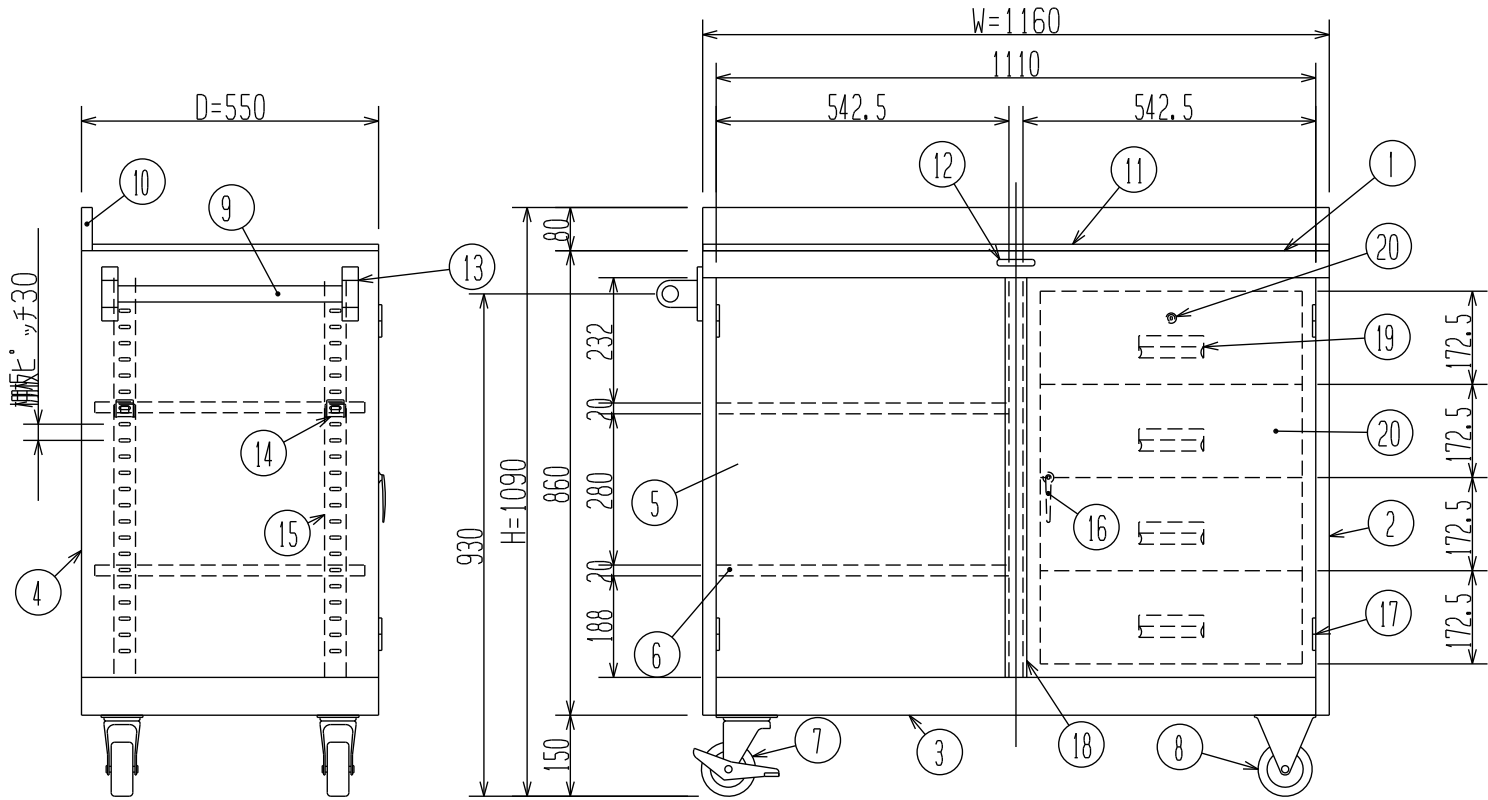


20	カムロック錠	1	真鍮製	クロムメッキ
19	引出引手	4	鍍ビニール・ネムプレート付	生地(灰)
18	引出	4	SPCC 0.6~1.6t	メラミン焼付塗装
17	蝶番	2	SPCC 2.0t	メラミン焼付塗装
16	レバー式ハンドル	1	真鍮製	クロムメッキ
15	棚板受け板	4	SPCC 0.6t	
14	棚板受け金具	8	SPG1.2t	生地
13	パイプハンドル受け	2	プラスチック製	生地(黒)
12	パイプ	1		
11	天板	1	t = 12mm合板	メラミン板張付け
10	支柱	1	SPCC 1.6t	メラミン焼付塗装
9	パイプ	1	φ25ステンレス巻きパイプ	光沢処理
8	固定キャスター	2	φ100丸	
7	自在キャスター	2	φ100丸	
6	棚板	2	SPCC 0.8t	メラミン焼付塗装
5	扉板(左右)	2	SPCC 0.8t	メラミン焼付塗装
4	裏板	1	SPCC 0.8t	メラミン焼付塗装
3	地板	1	SPCC 1.0t	メラミン焼付塗装
2	側板	2	SPCC 1.0t	メラミン焼付塗装
1	本体天板	1	SPCC 1.0t	メラミン焼付塗装
部品名				表面処理
数		材質・厚/品番/仕様		

生産工場	4603
納品形態	完成品
塗装色	
マンセル近似値	7.5G7/2.5(GN) 5Y7.5/1.5(NG)



備考:
 質量: 97.0
 一台あたりの最大積載量: 250
 一段あたりの均等積載量: 30