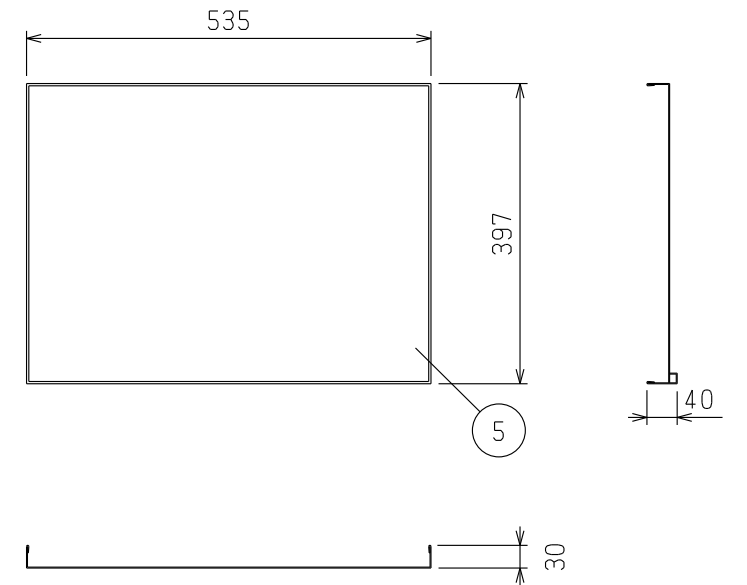
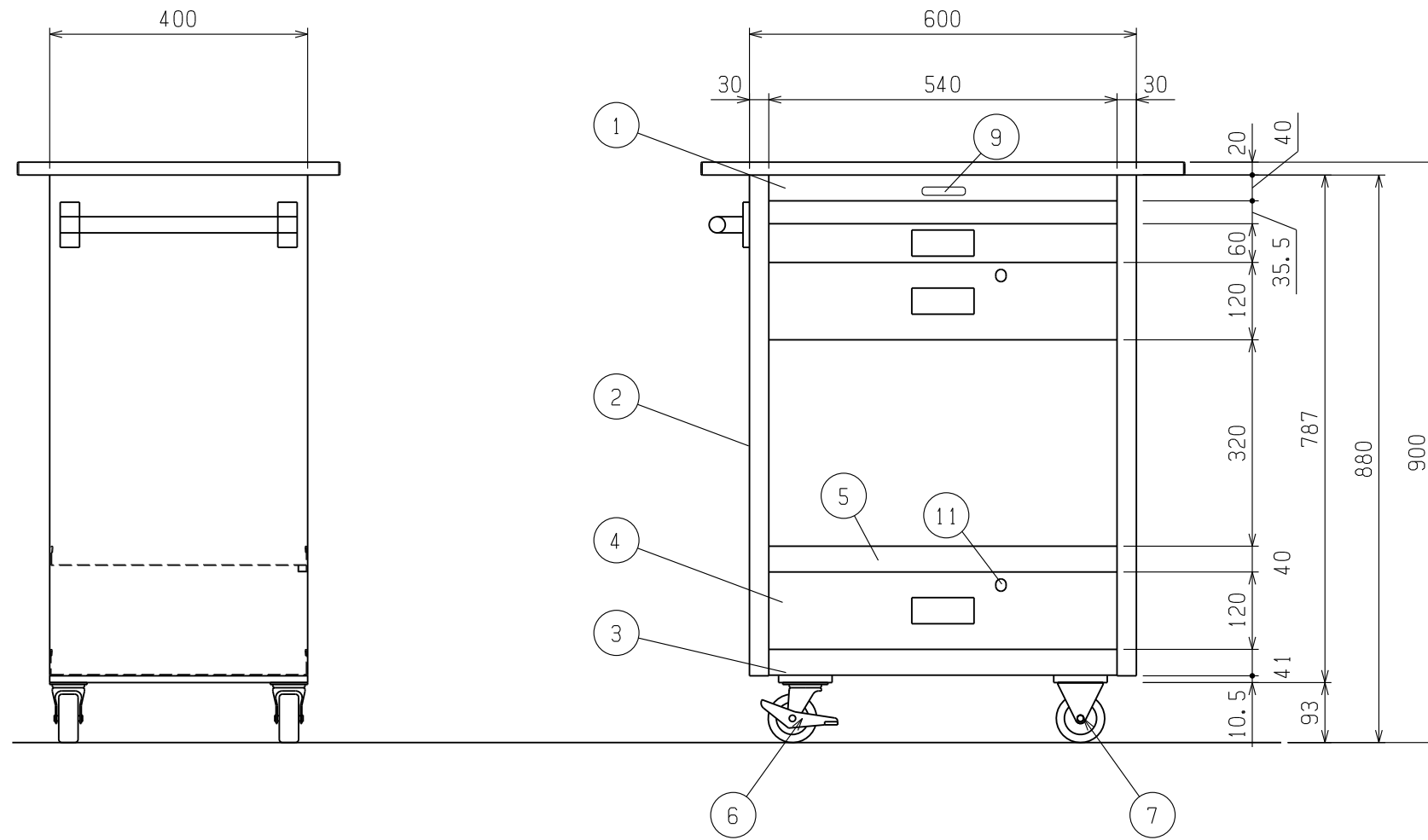


13	木天板	1		
12	パイプハンドル受	2	プラスチック製	生地(黒)
11	シリンダー錠	2	真鍮製	クロムメッキ
10	引出取手	3	塩化ビニール製名板付	生地(灰色)
9	ブランドシール	1		
8	パイプハンドル	1	25ステンレス巻きパイプ	光沢処理
7	固定キャスター	2	ゴム製 75	黒染め
6	自在キャスター	2	ゴム製 75ストッパ付	黒染め
5	棚板(固定)	1	SPCC 1.2t	メラミン焼き付け塗装
4	引出	3	SPCC 0.6-1.6t	メラミン焼き付け塗装
3	地板	1	SPCC 1.0t	メラミン焼き付け塗装
2	側板	2	SPCC 1.0t	メラミン焼き付け塗装
1	天板	1	SPCC 1.0t	メラミン焼き付け塗装
No.	部品名	数	規格・品番・仕様	表面処理

生産工場	4603
納品形態	完成品
塗装色	ホワイト/ヤンググリーン
マンセル近似値	9.61Y8.4/0.5(W) 2.567/8(YG)



備考：
 質量：36kg
 一台あたりの最大積載量：150kg
 一段あたりの均等積載量：40kg

作成日 15.05.31

検図 15.05.31

TRUSCO トラスコ中山株式会社

品名 ツールワゴン
750x600x900

品番 NTS-612T