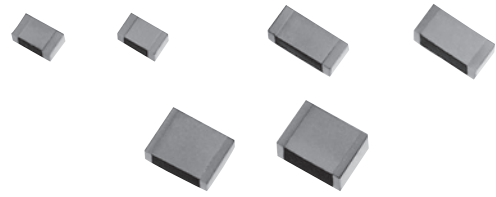


## チップ形積層メタライズドPPS フィルムコンデンサ

Type : ECHU(X)

メタライズドPPSフィルムを用いた積層構造



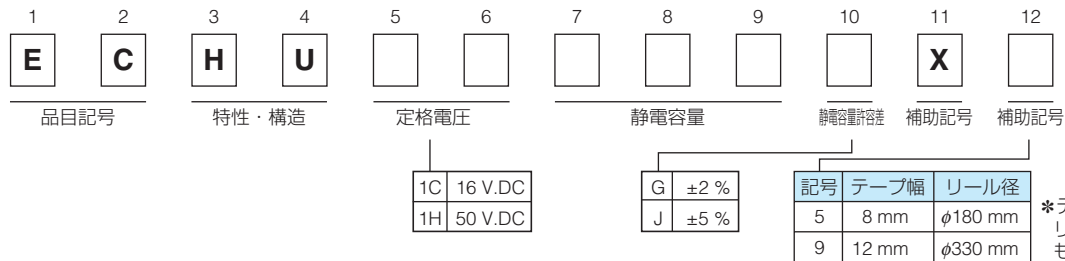
### 特 長

- 小形・軽量 (最小形状1.6 mm×0.8 mm)
- 85 °C, 85 %RH, 定格電圧, 500 h保証
- リフローはんだ付け専用
- RoHS指令対応済

### 主な用途

- 時定数回路
- フィルター回路
- 発振回路
- オーディオ回路

### 品番構成



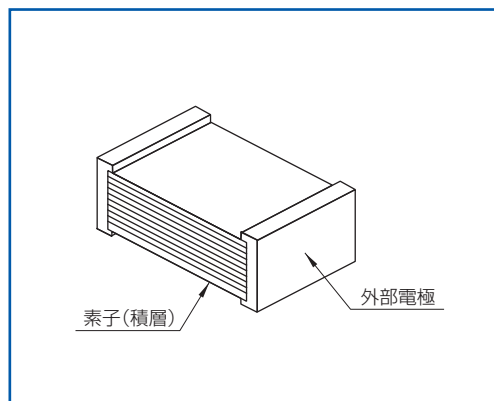
### 規 格

カテゴリ温度範囲 (コンデンサ壁面における自己温度上昇を含む)	- 55 °C ~ +125 °C	
定格電圧	16 V.DC, 50 V.DC (ただし, $\geq 0.12 \mu\text{F}$ : 105 °C 以上は 1.25 %/°C の電圧軽減, 50 V.DC のみ)	
静電容量範囲	16 V.DC	0.00010 $\mu\text{F}$ ~ 0.10 $\mu\text{F}$ (E12)
	50 V.DC	0.00010 $\mu\text{F}$ ~ 0.22 $\mu\text{F}$ (E12)
静電容量許容差	$\pm 2 \%$ (G), $\pm 5 \%$ (J)	
誘電正接 (tan $\delta$ )	$\tan \delta \leq 0.6 \%$ (20 °C, 1 kHz)	
耐電圧	端子相互間: 定格電圧 (V.DC) × 150 %, 60 s	
絶縁抵抗 (IR)	16 V.DC : IR $\geq 3000 \text{ M}\Omega$ (20 °C, 10 V.DC, 60 s) 50 V.DC : IR $\geq 3000 \text{ M}\Omega$ (20 °C, 50 V.DC, 60 s)	
はんだ付け条件	リフロー: ピーク 260 °C, 220 °C 以上 95 秒以内 (素子表面温度)	

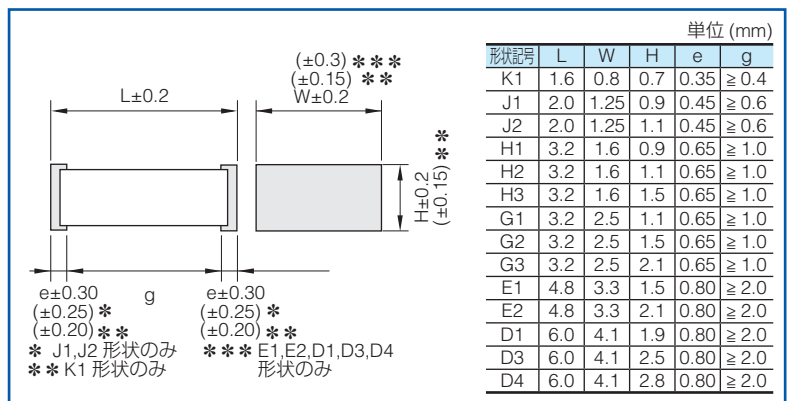
\* フロー対応の場合はお問い合わせください

\* DC 定格電圧品を交流 (商用周波数 50 Hz, 60 Hz の正弦波) でご使用の場合は, 「DC 定格電圧品の交流使用可能電圧」の頁をご参照ください。

### 構造図



### 寸法図



## 自動実装用テーピング仕様

自動実装用テーピング仕様の頁をご参照ください。

## 定格・寸法・数量

- 静電容量許容差：±2 % (G), ±5 % (J)

静電容量 (μF)	定格電圧 16 V.DC					定格電圧 50 V.DC								
	品番	寸法 (mm)			形状 記号	包装 個数	品番	寸法 (mm)			形状 記号	包装 個数		
		L	W	H				L	W	H				
0.00010	ECHU1C101□X5	1.6	0.8	0.7	K1	4000	ECHU1H101□X5	2.0	1.25	0.9	J1	3000		
0.00012	ECHU1C121□X5	1.6	0.8	0.7	K1		ECHU1H121□X5	2.0	1.25	0.9	J1			
0.00015	ECHU1C151□X5	1.6	0.8	0.7	K1		ECHU1H151□X5	2.0	1.25	0.9	J1			
0.00018	ECHU1C181□X5	1.6	0.8	0.7	K1		ECHU1H181□X5	2.0	1.25	0.9	J1			
0.00022	ECHU1C221□X5	1.6	0.8	0.7	K1		ECHU1H221□X5	2.0	1.25	0.9	J1			
0.00027	ECHU1C271□X5	1.6	0.8	0.7	K1		ECHU1H271□X5	2.0	1.25	0.9	J1			
0.00033	ECHU1C331□X5	1.6	0.8	0.7	K1		ECHU1H331□X5	2.0	1.25	0.9	J1			
0.00039	ECHU1C391□X5	1.6	0.8	0.7	K1		ECHU1H391□X5	2.0	1.25	0.9	J1			
0.00047	ECHU1C471□X5	1.6	0.8	0.7	K1		ECHU1H471□X5	2.0	1.25	0.9	J1			
0.00056	ECHU1C561□X5	1.6	0.8	0.7	K1		ECHU1H561□X5	2.0	1.25	0.9	J1			
0.00068	ECHU1C681□X5	1.6	0.8	0.7	K1		ECHU1H681□X5	2.0	1.25	0.9	J1			
0.00082	ECHU1C821□X5	1.6	0.8	0.7	K1		ECHU1H821□X5	2.0	1.25	0.9	J1			
0.0010	ECHU1C102□X5	1.6	0.8	0.7	K1		ECHU1H102□X5	2.0	1.25	0.9	J1			
0.0012	ECHU1C122□X5	1.6	0.8	0.7	K1		ECHU1H122□X5	2.0	1.25	0.9	J1			
0.0015	ECHU1C152□X5	1.6	0.8	0.7	K1		ECHU1H152□X5	2.0	1.25	0.9	J1			
0.0018	ECHU1C182□X5	1.6	0.8	0.7	K1		ECHU1H182□X5	2.0	1.25	0.9	J1			
0.0022	ECHU1C222□X5	1.6	0.8	0.7	K1	ECHU1H222□X5	2.0	1.25	0.9	J1				
0.0027	ECHU1C272□X5	1.6	0.8	0.7	K1	ECHU1H272□X5	2.0	1.25	0.9	J1				
0.0033	ECHU1C332□X5	2.0	1.25	0.9	J1	3000	ECHU1H332□X5	3.2	1.6	0.9	H1	2000		
0.0039	ECHU1C392□X5	2.0	1.25	0.9	J1		ECHU1H392□X5	3.2	1.6	0.9	H1			
0.0047	ECHU1C472□X5	2.0	1.25	0.9	J1		ECHU1H472□X5	3.2	1.6	0.9	H1			
0.0056	ECHU1C562□X5	2.0	1.25	0.9	J1		ECHU1H562□X5	3.2	1.6	0.9	H1			
0.0068	ECHU1C682□X5	2.0	1.25	0.9	J1		ECHU1H682□X5	3.2	1.6	0.9	H1			
0.0082	ECHU1C822□X5	2.0	1.25	1.1	J2		ECHU1H822□X5	3.2	1.6	1.1	H2			
0.010	ECHU1C103□X5	2.0	1.25	1.1	J2		ECHU1H103□X5	3.2	1.6	1.1	H2			
0.012	ECHU1C123□X5	3.2	1.6	0.9	H1		ECHU1H123□X5	3.2	2.5	1.1	G1			
0.015	ECHU1C153□X5	3.2	1.6	0.9	H1		ECHU1H153□X5	3.2	2.5	1.1	G1			
0.018	ECHU1C183□X5	3.2	1.6	0.9	H1		ECHU1H183□X5	3.2	2.5	1.5	G2			
0.022	ECHU1C223□X5	3.2	1.6	0.9	H1		ECHU1H223□X5	3.2	2.5	1.5	G2			
0.027	ECHU1C273□X5	3.2	1.6	1.1	H2		ECHU1H273□X5	3.2	2.5	1.5	G2			
0.033	ECHU1C333□X5	3.2	1.6	1.1	H2		ECHU1H333□X5	3.2	2.5	2.1	G3			
0.039	ECHU1C393□X5	3.2	1.6	1.5	H3		ECHU1H393□X5	3.2	2.5	2.1	G3			
0.047	ECHU1C473□X5	3.2	1.6	1.5	H3		2000	ECHU1H473□X9	4.8	3.3	1.5		E1	3000
0.056	ECHU1C563□X5	3.2	2.5	1.5	G2			ECHU1H563□X9	4.8	3.3	1.5		E1	
0.068	ECHU1C683□X5	3.2	2.5	1.5	G2	ECHU1H683□X9		4.8	3.3	1.5	E1			
0.082	ECHU1C823□X5	3.2	2.5	2.1	G3	ECHU1H823□X9		4.8	3.3	2.1	E2			
0.10	ECHU1C104□X5	3.2	2.5	2.1	G3	ECHU1H104□X9		4.8	3.3	2.1	E2			
0.12						ECHU1H124□X9		6.0	4.1	1.9	D1	2000		
0.15						ECHU1H154□X9		6.0	4.1	1.9	D1			
0.18						ECHU1H184□X9		6.0	4.1	2.5	D3			
0.22						ECHU1H224□X9	6.0	4.1	2.8	D4				

\* □：静電容量許容差記号

## 推奨ランドパターン

単位 (mm)

形状記号	ランド寸法		
	リフローソルダリング		
	A	B	C
K1	0.6	2.0	0.7
J1, J2	0.8	2.4	1.1
H1, H2, H3	1.8	3.6	1.4
G1, G2, G3	1.8	3.6	2.3
E1, E2	3.0	5.6	3.0
D1, D3, D4	4.0	7.0	3.8

\* 推奨ランドパターンは全ての実装条件で問題なく実装できることを保証するものではありません。

設計・仕様について予告なく変更する場合があります。ご購入及びご使用前に当社の技術仕様書などをお求め願ひ、それらに基づいて購入及び使用していただきますようお願いいたします。  
 なお、本製品の安全性について疑義が生じたときは、速やかに当社へご通知をいただき、必ず技術検討をしてください。