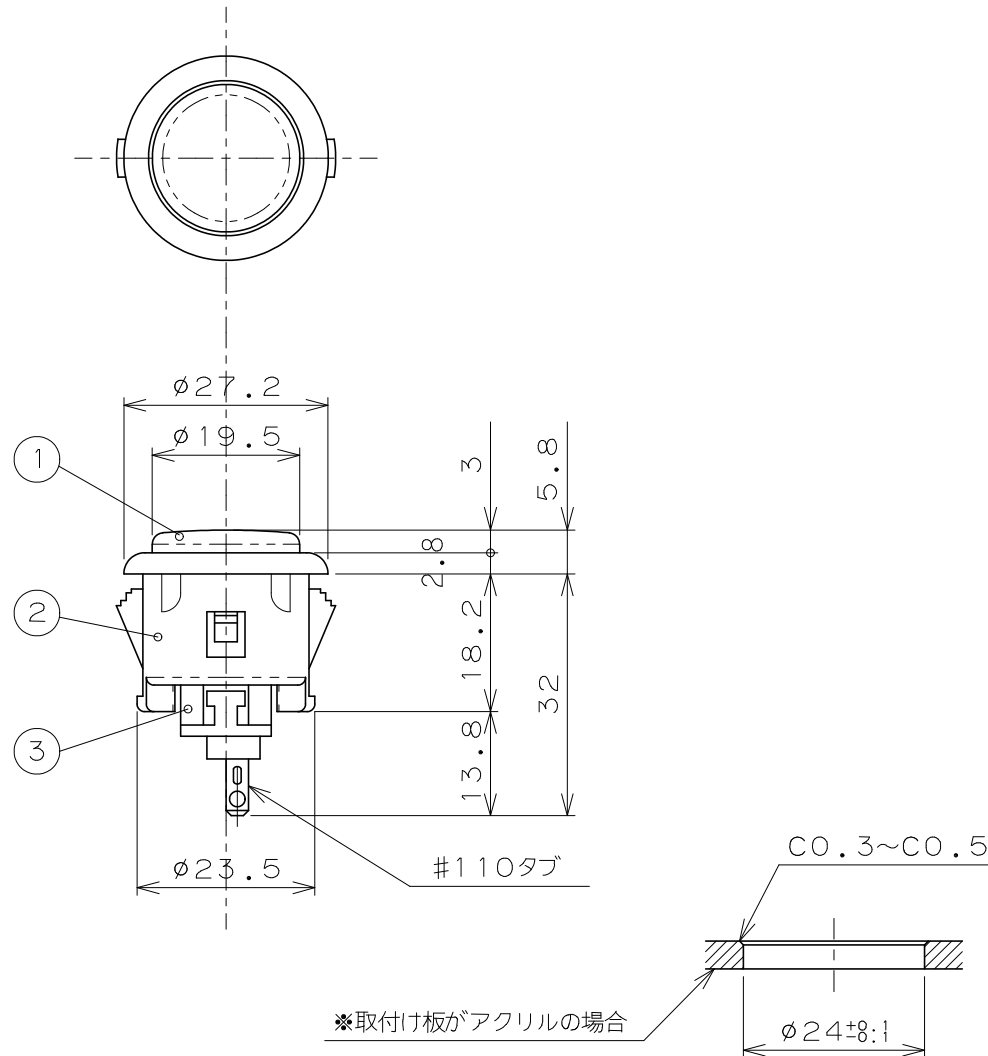


符号	名称	数	図番・規格	材質	備考
1	キャップ	1	SNE-08163	ABS	
2	ケース	1	SNE-08095	ABS	
3	キースイッチ	1	SW-68		



仕様

1) 最大定格	DC 12V 100mA
2) 絶縁抵抗	端子間 DC 250V 50MΩ以上
3) 耐電圧	端子間 AC 250V 1分間
4) 接触抵抗 (初期)	50mΩ以下
5) 使用温度範囲	-20°C~+60°C
6) 寿命 (開閉)	DC 12V 100mAにて50万回、または DC 5V 10mAにて100万回開閉を行ない、機械的、 電氣的に異常の無い事。
7) ストローク (T. T)	2.5 ± 0.2
8) ストローク (P. T)	1.2 ± 0.5
9) 取付け穴寸法	2.4Φ ± 0.1 ※
10) 取付け板厚	3.7 MAX
⑩ 11) 標準カラー	赤、青、黄、緑、橙、白、ダークブルー、バイオレット

※注) 取付け板が板金以外の場合には、三和電子株式会社へご相談下さい。
尚、アクリル板を使用する場合には、取付け穴のC面をとってください。

符号	年月日	変更内容	担当	照査	尺度	1/1	第三角法	単位	mm	三和電子株式会社		
a	050517	カラー追加: 白、ダークブルー、バイオレット	斉藤	大森	24Φ押釦スイッチ OBSF-24 外観図	1997 1.6 K.O	設計	製図	検図	承認	図番	SNA-09001a