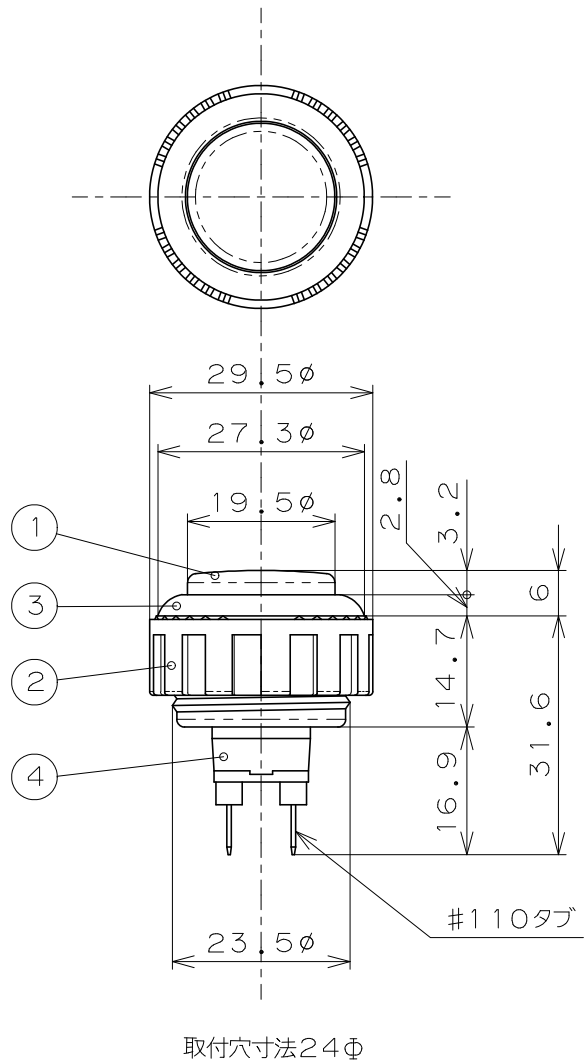


符号	名称	数	図番・規格	材質	備考
1	キャップ	1	SNE-08163	A・B・S	
2	ナット	1	SNE-11182	A・B・S	
3	ケース	1	SNE-11181	A・B・S	
4	キースイッチ	1	SW-68		



仕様

1) 定格 (最大)	DC 12V 100mA
2) 絶縁抵抗	端子間 DC 250V 50MΩ以上
3) 耐電圧	端子間 AC 250V 1分間
4) 接触抵抗 (初期)	50mΩ以下
5) 使用温度範囲	-20℃~+60℃
6) 寿命 (開閉)	DC 12V 100mAにて50万回、DC 5V 10mAにて100万回を行ない、機械的、電氣的に異常の無い事。
7) ストローク (T. T)	2.5±0.2
8) ストローク (P. T)	1.5±0.2
9) 取付け穴寸法	24φ±0.1
10) 標準色	赤・青・黄・緑・橙・桃・白

符号	年月日	変更内容	担当	照査	尺度	1/1	第三角法	単位	mm	SANWA 三和電子 株式会社	
					ネジ式押釦スイッチ 新		設計	製図	検図	承認	図番 SNA-15067
					OBSN-24			2003.20	2003.20		
					外観図			齊藤	大森		