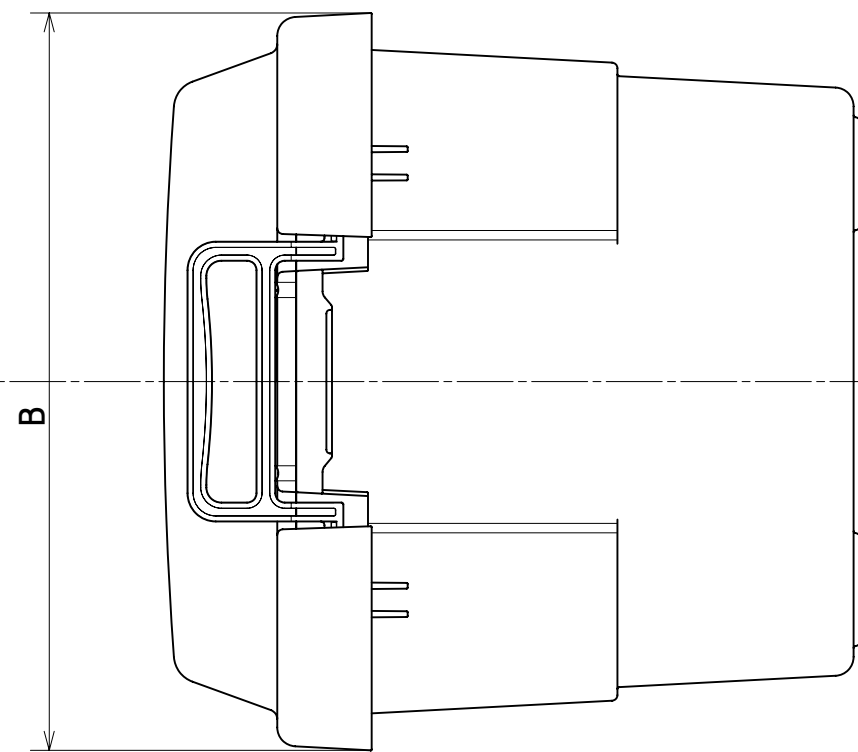
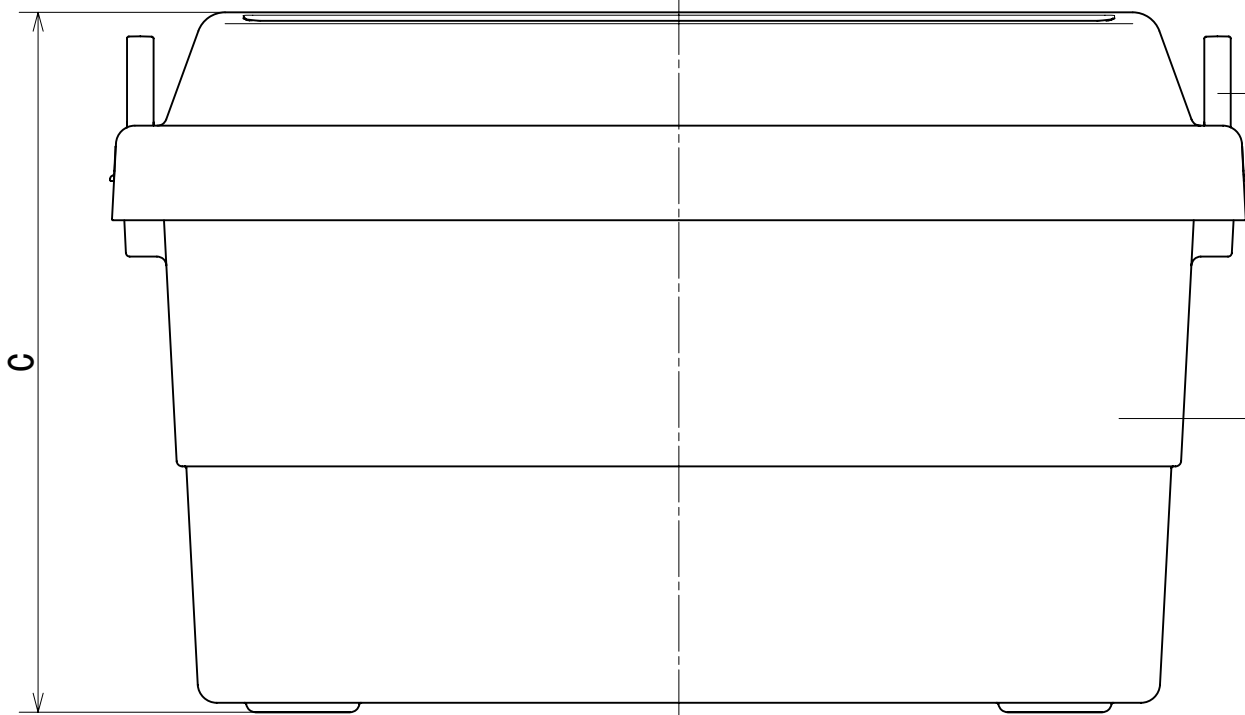


(2)



B



(1)

(3)

C

NO.	部品名	数量	材質
1	本体	1	PP
2	フタ	1	PP
3	ストッパー	2	ODC30・ODC50/PP ODC70/ABS

NO.	品番	A	B	C	有効内寸	製品重量	梱包サイズ	梱包重量
1	ODC-30	400	390	370	304×306×293h	1945g	790×430×770 h	約21.2kg
2	ODC-50	600	390	370	504×306×293h	2710g	790×630×570 h	約18.2kg
3	ODC-70	780	390	370	680×305×292h	3887g	790×400×955 h	約21.3kg

作成日 2013.5.30

検図

TRUSCO トラスコ中山株式会社

品名 トランクカーゴ OOL OD色

品番 ODC-〇〇