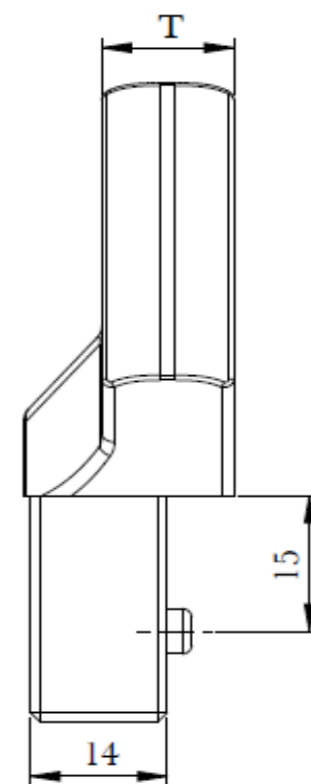
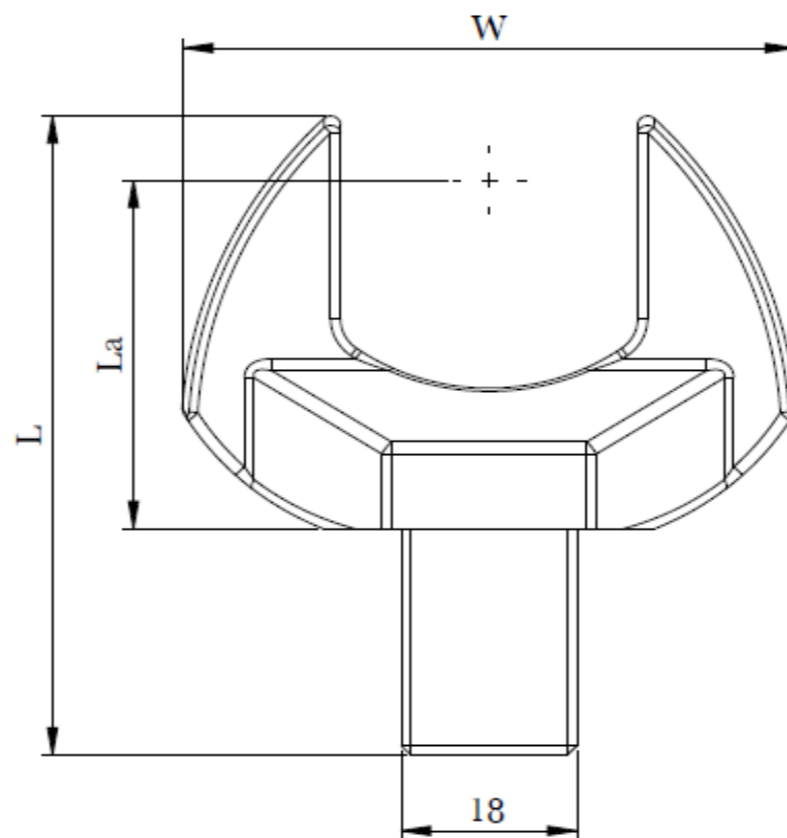


No	L	La	T	W
13	57.5	25	7	29.6
14	58	25	7	31.3
15	58	25	7	33.4
16	58.5	25	7	35.8
17	59.5	25	9	37
18	60	25	9	38.6
19	60.5	25	9	40.6
21	61	25	11	45.2
22	62	25	11	47.3
24	63.1	25	11	50.8
27	69	32.5	13.5	58.7
30	70.6	32.5	13.5	62.7
32	72.1	32.5	13.5	65.2
34	73.2	32.5	13.5	66.5
36	73.3	32.5	13.5	66.5
38	72.7	32.5	13.5	66.5
41	80.5	40	13.5	82.5
46	91.1	50	20	98.6
48	96.9	50	30.5	105
50	96.9	50	30.5	105
70	136.2	84.5	33.5	149.2



作成日  
2021.5.1

検図  
東京商品部

TRUSCO トラスコ中山株式会社

品名  
オープンヘッド

品番  
OE13-1418~OE70-1418